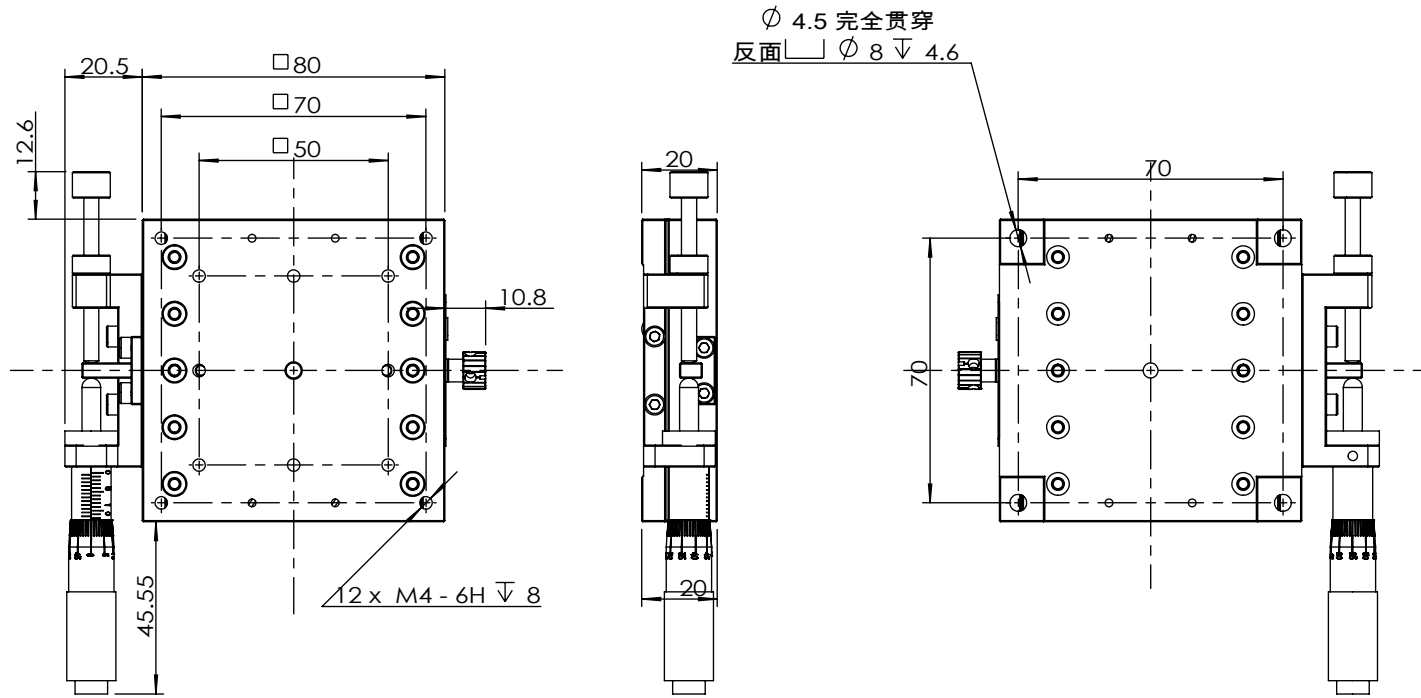


未注公差尺寸，公差按此表							
>	至	F	G	H	J	K	L
~	8	±0.05	±0.10	±0.10	±0.20	±0.20	±0.40
8	25	±0.08	±0.15	±0.15	±0.30	±0.30	±0.60
25	80	±0.12	±0.20	±0.25	±0.40	±0.50	±0.80
80	250	±0.25	±0.30	±0.40	±0.60	±0.80	±1.20
250	~	±0.50	±0.60	±0.80	±1.00	±1.50	±2.00



FS25-820JL	
台面尺寸	80X80
主体材质	不锈钢
表面处理	无电解镀镍
行程	±12.5
驱动	微分头
螺距	0.5mm
最小读数	10 μ m
负载	5KG
自重	1KG

客户确认

签章:

日期:

图纸修改	日期	签名	材料	数量	图号
第一次修改			公差	F	比例
第二次修改			视图	↔ ⊕	类别
第三次修改				20210316	项目名称
第四次修改				卢德印	FS25-820JL
第五次修改			设计	制图	审核

深圳市得地为业科技有限公司