



深圳市得地为业科技有限公司

Shenzhen Dediweiye Technology Co.,Ltd

TEL: 0755-83310070 FAX: 0755-83175581

办公地址: 深圳市龙华区龙华街道宝能科技园北区三期1栋A座二单元15楼CDE

产品承认书

客户名称: _____

产品名称: _____ 电动旋转台DC350-84W

日期: _____ 年 月 日

供应商	客户确认
拟 制: 深圳市得地为业科技有限公司	合 格:
审 核:	审 核:
批 准:	批 准:

(双方确认产品承认书合格后签字盖章)

一、产品图片



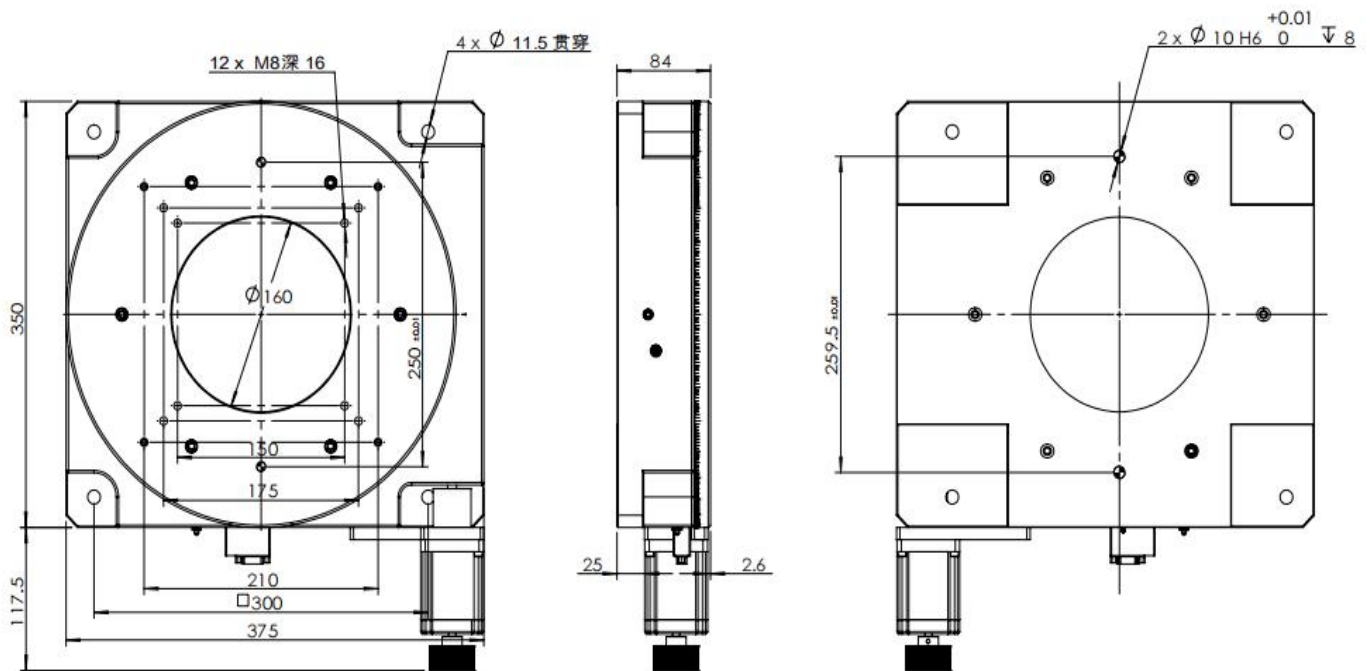
二、产品描述

- 1) 标配步进电机和RS232接口，方便安装连接控制器
- 2) 采用精密研配蜗轮蜗杆结构，运动流畅，可任意正向、反向旋转
- 3) 设计精巧的消空回结构，空回极小，并可调整长期使用造成的空回间隙
- 4) 台面外围刻度圈是激光刻划标尺，标尺可相对台面转动，方便初始定位和读数
- 5) 步进电机和蜗杆通过高品质弹性联轴器连接，传动同步，消偏性能好，大大降低了偏心扰动且噪音小
- 6) 电动旋转台可平放使用也可立式使用，可与其他种类滑台组成多维电动调整台
- 7) 可增加限位功能
- 8) 可换装伺服电机，加装旋转编码器，接受产品定制

三、产品参数

产品型号	电动旋转台DC350-84W				
结构描述	台面尺寸	Φ 350mm	精度描述	分辨率	0.00554° (无细分)
	角度范围	360°		最大速度	11° /sec
	设备厚度	84mm		重复定位精度	±0.01°
	驱动机构	蜗轮蜗杆1:325		绝对定位精度	0.06°
	导轨形式	交叉滚柱轴环		端面跳动	40 μm
	步进电机 (1.8°)	57BYG		平行度	120 μm
	主体材料	铝合金-黑色阳极氧化		自重	26KG
	水平中心负载	200KG			
电器规格	驱动电压	DC24			
	步进角 (无细分)	1.8°			
	电源接口	RS232串口9针公接头			

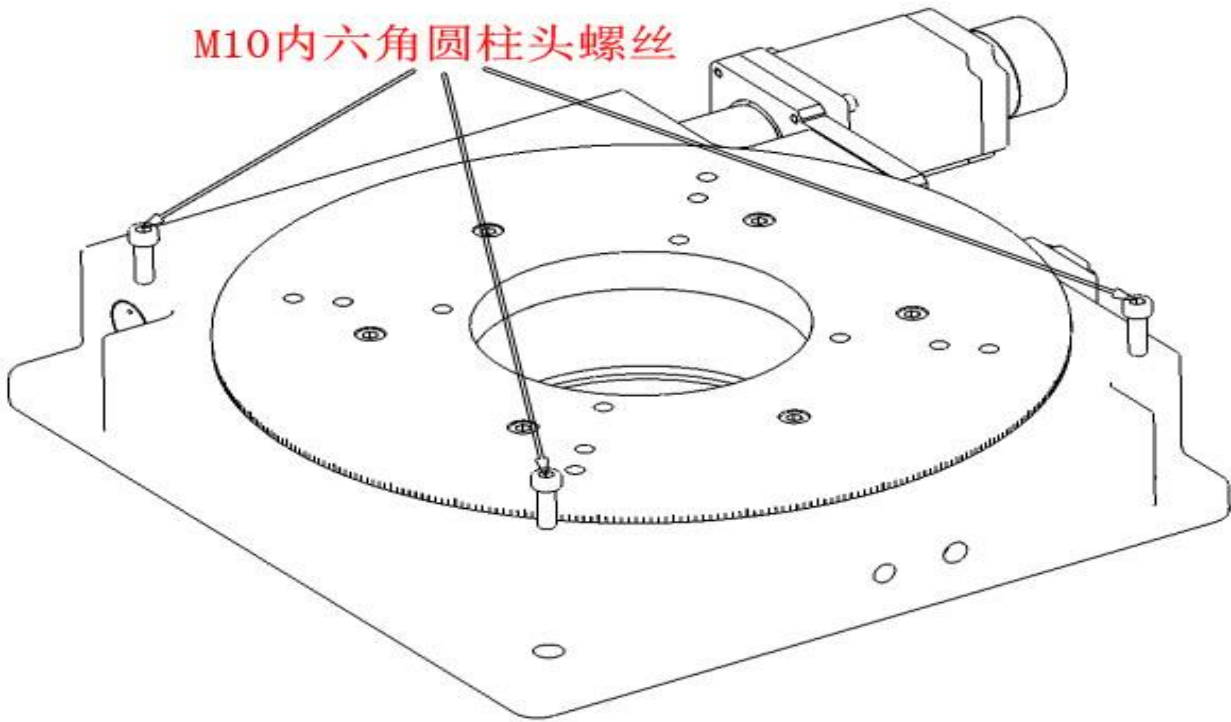
四、产品尺寸图



五、注意事项（使用须知）

I. 安装方法：

使用底板上钻设的3个螺栓孔，通过附属螺丝进行固定。如下图：



II. 关于旋转平台表面、底面安装的对象物：

安装粗平面的对象物，或者安装于粗平面度的物体上时，可能会导致滑台面变形，从而影响精度，请予以注意。[平面度的大致标准：120 μm以内]

III. 关于旋转平台的安装姿势：

各产品规格以设置在平面上为前提条件；

上下颠倒安装、侧面垂直或侧面水平安装等非平面设置时需要注意；

耐负载和精度因安装姿势而显著变化；

关于可否使用，请以下述不同产品姿势特性表为大致标准。

IV. 产品姿势特性表如下：

移动导轨【进给方式】	上下颠倒使用	侧面水平使用	侧面垂直使用
轴承【蜗轮蜗杆】直接传动	√	√	√

注：√---负载、力矩有限制，但可以使用

×---不可使用

V. 关于旋转中心轴的对齐方法:

将旋转滑台与配对侧装置或工件组装时，尽可能地对齐各中心轴，以便发挥滑台具有的性能。

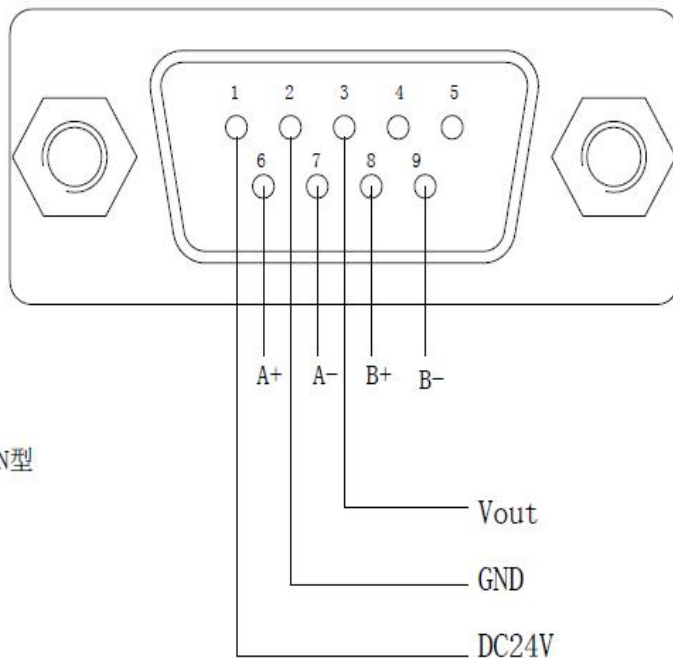
★建议按下述方法等其它方法对齐中心轴后再使用:

转动旋转滑台，同时用千分表对偏心量最小的位置进行分度，固定滑台及工件。

※滑台主体上未设计安装基准面。

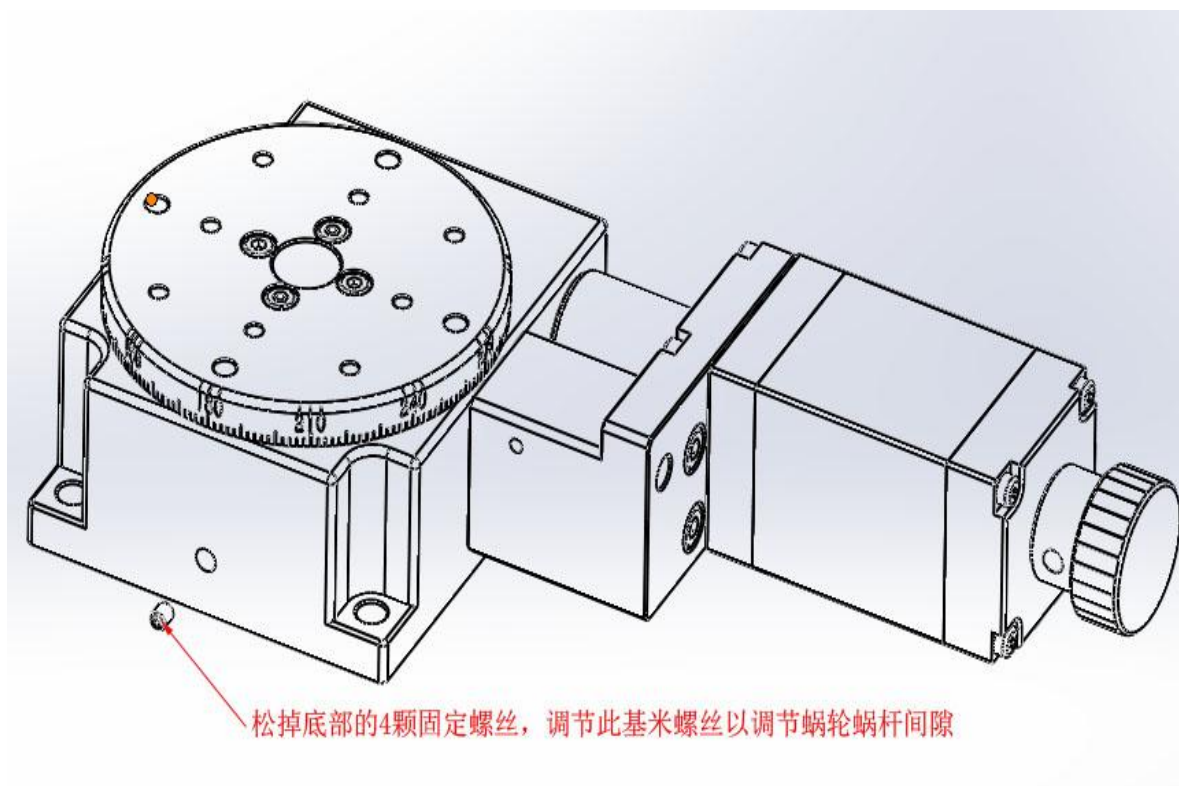
VI. 接线图

电动旋转台接线图



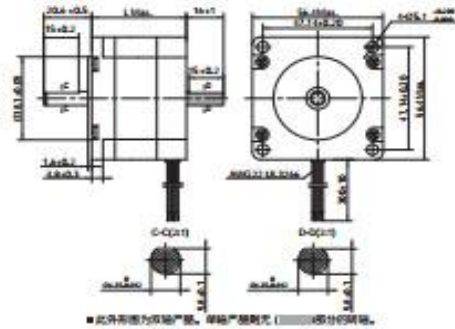
说明:感应器为NPN型

VI. 关于蜗轮蜗杆磨损调节方法（下图非本款实物，仅作参考）



VII. 旋转平台所配电机参数

■ 机械尺寸 (单位: mm)



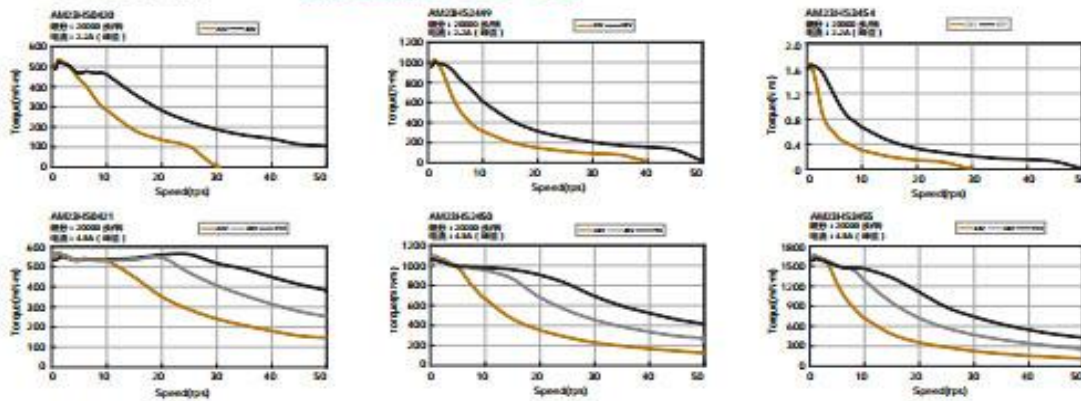
■ 一般参数

型号	出轴	接线	线束	长度“L”	静力矩	电流	电阻	转动惯量	电机重量	耐压等级
				mm	N·m	A/相	Ω/相	g·cm ²	Kg	
AM23HS0420-01	单出轴	A	4	41.0	0.6	2.2	1.8	135.0	0.42	500V AC 1 minute
AM23HS0420-02	双出轴									
AM23HS2449-01	单出轴			54.0	1.2	2.2	2.4	260.0	0.6	
AM23HS2449-02	双出轴									
AM23HS3454-01	单出轴			76.0	1.8	2.2	2.9	460.0	1.0	
AM23HS3454-02	双出轴									
AM23HS0421-01	单出轴			41.0	0.6	4.5	0.48	135.0	0.42	
AM23HS0421-02	双出轴									
AM23HS2450-01	单出轴			54.0	1.2	4.5	0.63	260.0	0.6	
AM23HS2450-02	双出轴									
AM23HS3455-01	单出轴			76.0	1.8	4.5	0.75	460.0	1.0	
AM23HS3455-02	双出轴									
AM23HS5412-01	单出轴			111.0	3.2	4.5	1.2	750.0	1.5	

* 接线 A 见 P7 页

■ 动态力矩曲线

AM23HS3455-02



VIII. 旋转平台所配步进电机驱动器情况

1. 本滑台默认不配步进电机驱动器，由客户另行购买。
2. 本滑台推荐搭配鸣志步进电机驱动器SR4（具体使用方法请参阅《SR4-用户手册》）。

IX. 关于滑台的日常保养及维护

为使得本平台获得长久的寿命及稳定的精度，需对本平台的传动机构，滑动机构，滚动机构等进行保养。

涡轮蜗杆的保养：定期通过注油孔对涡轮蜗杆施加适量润滑脂，润滑脂均匀布满涡轮蜗杆即可，不可溢出，润滑脂类型为抗极压润滑油脂，品牌不限。4个月保养一次。