

**得地为业**

# 深圳市得地为业科技有限公司

Shenzhen Dediweiye Technology Co.,Ltd

TEL: 0755-83310070 FAX: 0755-83175581

办公地址: 深圳市龙华区龙华街道宝能科技园北区三期1栋A座二单元15楼CDE

## 产品承认书

客户名称: \_\_\_\_\_

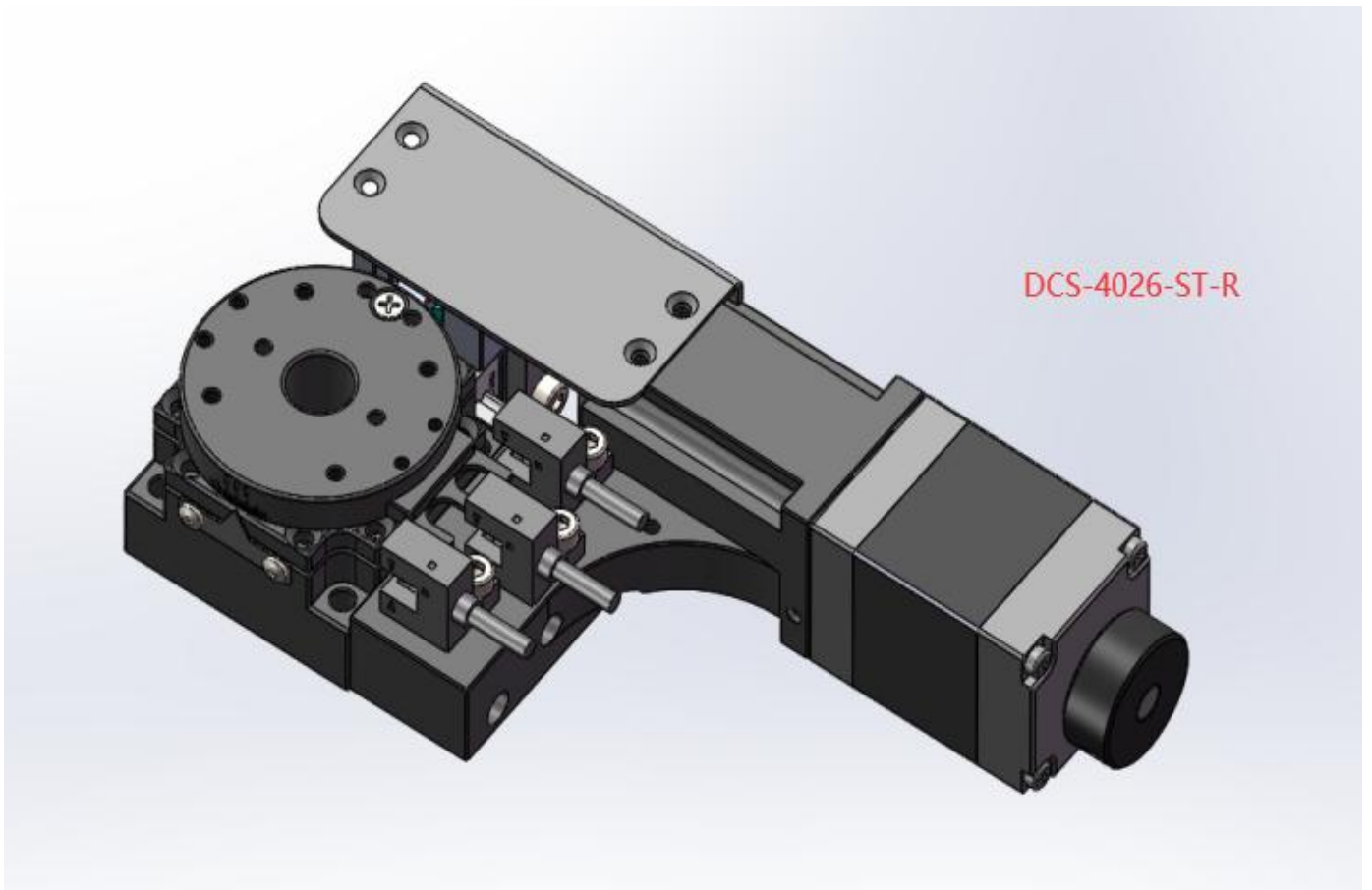
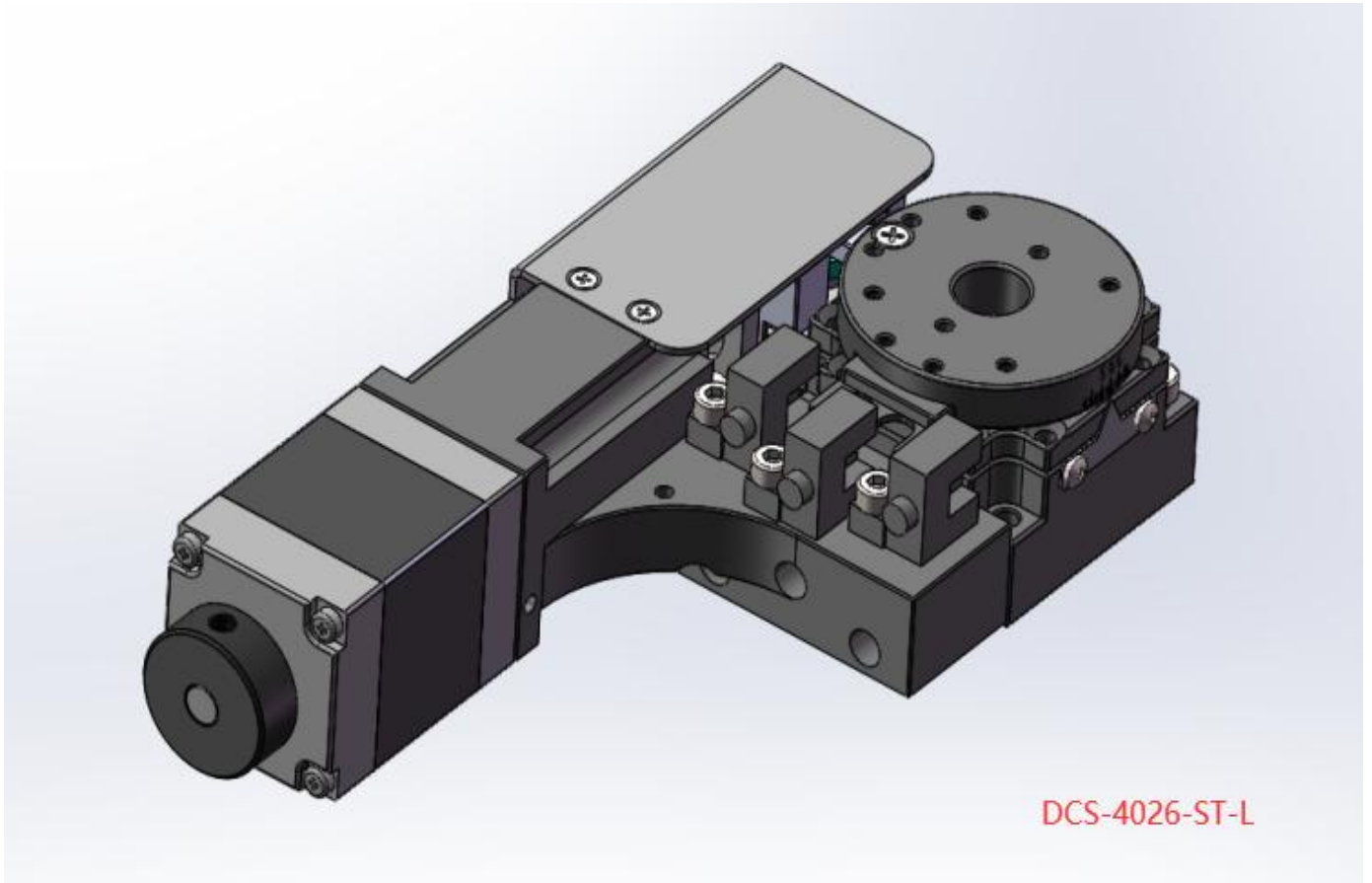
产品名称: \_\_\_\_\_ 电动小角度旋转台DCS-4026-ST

日期: \_\_\_\_\_ 年 月 日

供应商	客户确认
拟 制: 深圳市得地为业科技有限公司	合 格:
审 核:	审 核:
批 准:	批 准:

(双方确认产品承认书合格后签字盖章)

一、产品图片



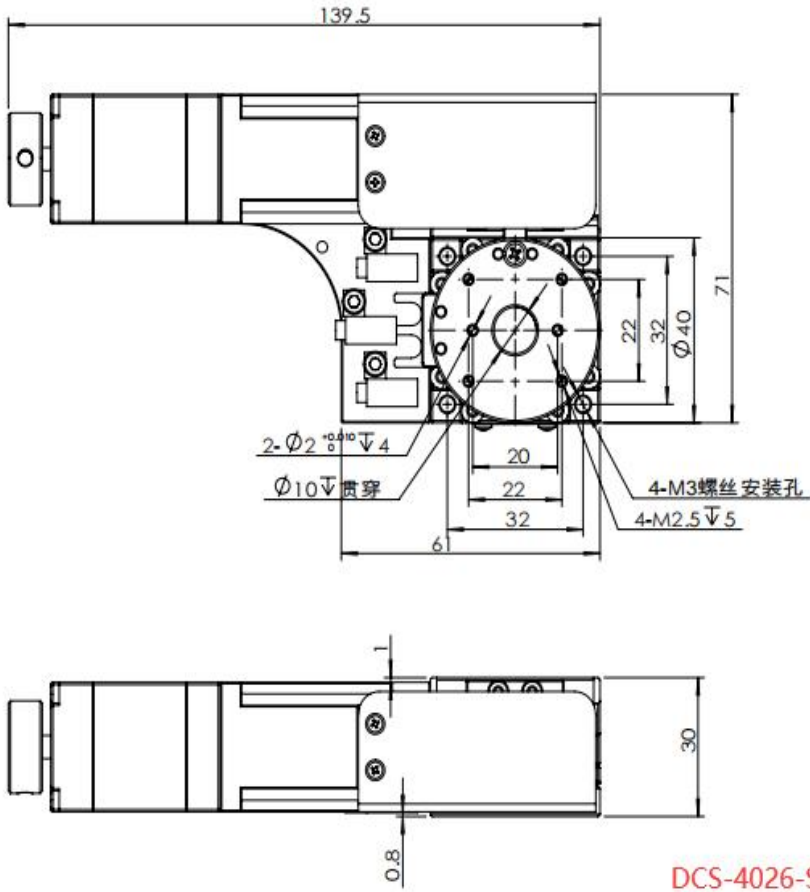
## 二、产品描述

- 1) 标配步进电机和RS232接口，方便连接控制器
- 2) 旋转轴系采用多道工艺精密加工而成，配合精度高，承载大，寿命长
- 3) 采用高精密滚珠丝杆结构，运动流畅，可针对微小角度的重复定位
- 4) 特殊的结构设计保证了传动部位具有不易磨损、耐久性高的特点
- 5) 台面外围的刻度圈是激光刻划标尺，标尺可相对台面传动，方便初始定位和读数
- 6) 步进电机和丝杆通过高品质弹性联轴器，传动同步，消偏性能好，大大降低了偏心扰动  
  
且噪音小
- 7) 电动角位台可平放使用也可立式使用，可与其它种类台子组成多维电动调整台
- 8) 微小角度电动旋转台成对设计，可叠加，可单独使用
- 9) 具有限位功能，初始零位功能，可换装伺服电机，加装旋转编码器，接受产品的改制和量身定制

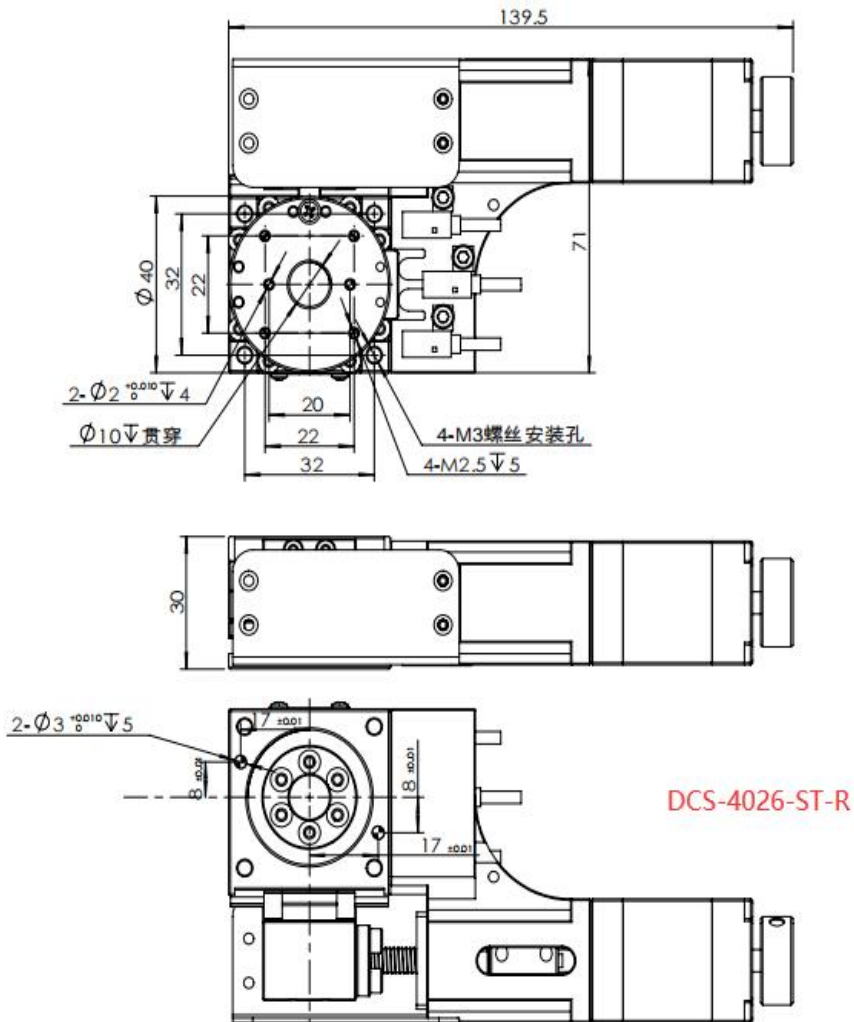
## 三、产品参数

产品型号	电动小角度旋转台DCS-4026-ST				
结构描述	台面尺寸	Φ40mm	精度描述	分辨率	≈0.01° /0.0042°（无细分）
	移动量	±13°		最大速度（全步级）	12° /sec（2相步进）
	传动方式	滚珠丝杆		重复定位精度	±0.01°
	丝杆导程	1mm		同轴度	15 μm
	导轨	线性滑轨		台面端面跳动	15 μm
	承载形式	滚柱交叉轴环		台面平行度	30 μm
	电机	步进28BYG (1.8° /0.72°)		自重	0.67KG
	主体材料	45#-发黑			
	水平中心负载	4KG			

#### 四、产品尺寸图



DCS-4026-ST-L



DCS-4026-ST-R

## 五、注意事项（使用须知）

### I. 结构特点:

- ①使用滚珠丝杆的旋转滑台
- ②最适合反复驱动微小角度

### II. 用途:

- ①用于组装、封装工序中的零件姿势矫正
- ②用于摄像头及手机用液晶面板等贴合用途及其它广泛的生产、检查线

### III. 此运动结构的特长:

- ①高耐久性规格: 考虑到如以微小角度持续反复驱动, 则涡轮型会因磨损而产生反冲间隙。移动机构从涡轮(滑动)变成滚珠丝杆(滚动), 实现了“高耐久性”。
- ②加减性能的提高: 相对于涡轮摩擦较(滑动阻力)小, 可以顺利启动、加速。
- ③反冲间隙减小: 通过在机构要素中使用预压件实现“反冲间隙几乎为零”。

#### ■关于移动量、等速性

滚珠丝杆的直线驱动通过滑台内部的轴承转换为旋转运动。

(因为直线运动会转换为旋转运动, 所以滚珠丝杆移动距离和滑台移动角度不相同。)因此, 行程中心和行程边缘每1个脉冲的分辨率不同。等速传送脉冲信号也不会变成恒定的旋转速度。

#### ■移动量的计算方式

\*是以行程中心为基准的计算公式。

①移动角度 $=\arcsin((\text{输入脉冲} \times X) / P)$

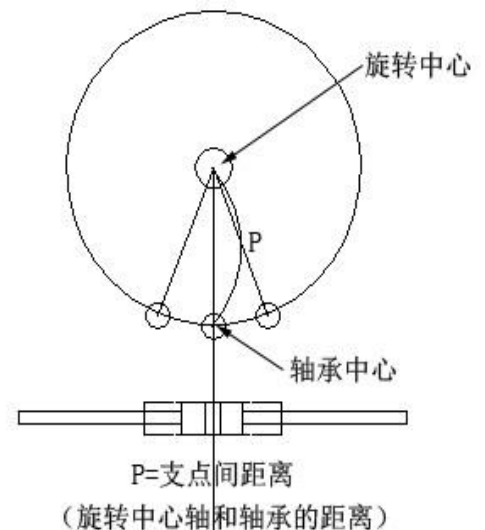
②输入脉冲 $=P \times \sin(\text{移动角度}) / X$

#### ■定义

定义	值	单位
支点间距离P*	27	mm
滚珠丝杆导程	1	mm
马达基本步进角(Full)	1.8° / 0.72°	度
1脉冲的滚珠丝杆移动量X	0.005/0.002	mm

#### ■基本规格

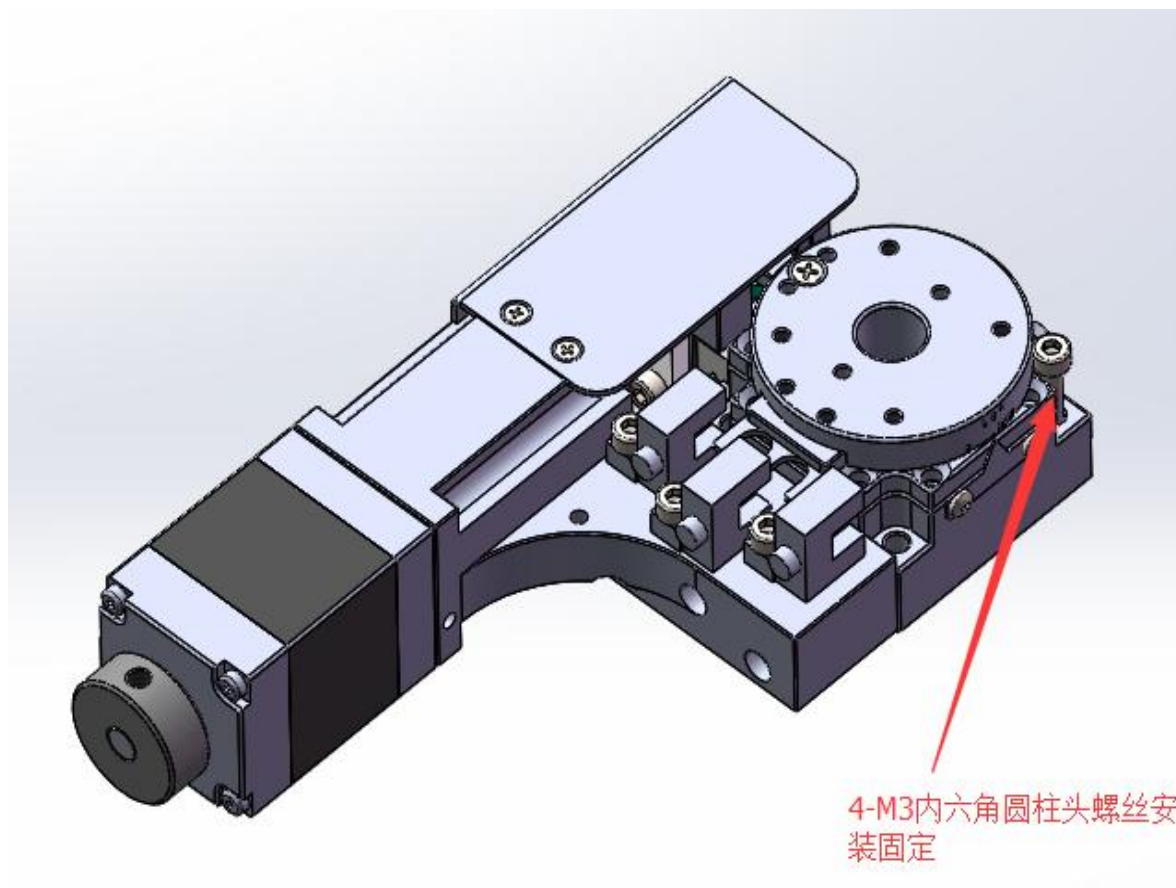
型号	马达基本步进角	支点间距离P
DCS-4026	1.8° / 0.72°	27mm



如果您不清楚计算公式详情, 请咨询本公司。

#### IV. 正确使用须知：

##### ▽安装方法



##### ▽安装方法

将顶面滑台的螺栓孔凹处对准滑台底面的螺栓孔位置，用M3内六角圆柱头螺丝固定4个安装孔。

##### ▽关于滑台表面、底面安装的对象物

安装粗平面度的对象物，或者安装于粗平面度的物体上时，可能会导致滑台面变形，从而影响精度，请予以注意。

**【平面度的大致标准：30 μm以内】**

##### ▽关于滑台的安装姿势

各产品规格以设置在平面上为前条件。

上下颠倒安装、侧面垂直或侧面水平安装等非平面设置时需要注意。

耐负荷和精度因安装姿势而显著变化。

##### ▽关于滑台承重

本滑台提供的承载参数为水平静载荷，当本产品用承载冲击载荷或偏心冲击载荷时，承载能力会发生显著变化。

V. 产品姿势特性表如下：

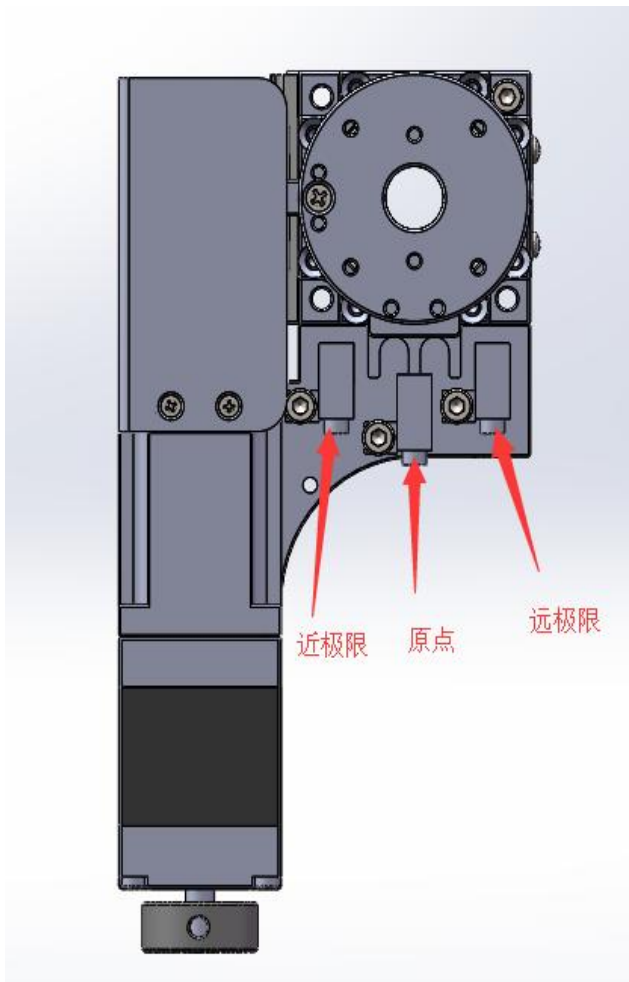
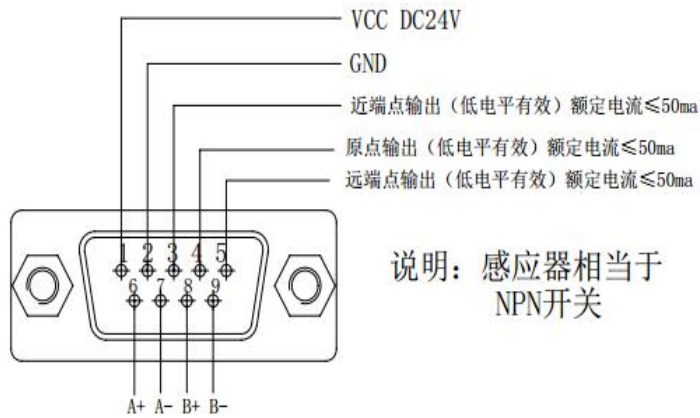
移动导轨【进给方式】	上下颠倒使用	侧面水平用	侧面垂直使用
向心轴承【滚珠旋转丝杆】	√	√	√

注：√---负载、力矩有限制，但可以使用

×---不可使用

VI. 接线图

### 9针串口接头接线说明



## VII. 滑台所配电机参数

### 两相混合式步进电机

#### 28D系列

□28mm



#### 参数

型号	品牌	步矩角	电流	电阻	电感	保持力矩	转动惯量	引线数	重量	机身长L1	轴长L2	轴径	D平台长L3
		deg.	A	$\Omega$	mH	mN·m	$g\cdot cm^2$	Pin	kg	mm	mm	mm	mm
STP-28D1012	信浓	1.8	0.7	4.5	3.2	53	8.0	4	0.11	32	15	5	10
STP-28D1012-01 (双轴)	信浓	1.8	0.7	4.5	3.2	53	8.0	4	0.11	32	15	5	10
STP-28D2006	信浓	1.8	1	2.7	1.9	110	8.0	4	0.11	40	15	5	12
STP-28D2006-01 (双轴)	信浓	1.8	1	2.7	1.9	110	8.0	4	0.11	40	15	5	12
STP-28D3006	信浓	1.8	1	3.3	2.4	118	17	4	0.195	51.5	17	5	14
STP-28D3006-01 (双轴)	信浓	1.8	1	3.3	2.4	118	17	4	0.195	51.5	17	5	14

## IX. 旋转台所配步进电机驱动器情况

1. 本滑台默认不配步进电机驱动器，由客户另行购买。
2. 本滑台推荐搭配鸣志步进电机驱动器SR2（具体使用方法请参阅《SR2-用户手册》）。

## X. 关于滑台的日常保养及维护

为使得本平台获得长久的寿命及稳定的精度，需对本平台的传动机构，滑动机构，滚动机构等进行保养。

直线导轨和滚柱丝杆的保养：打开钣金罩，定期对直线导轨施滚珠丝杆加适量润滑脂，润滑脂均匀布涂覆在直线导轨滚珠丝杆沟槽内即可，不可溢出，润滑脂类型为导轨丝杆用锂基润滑脂，品牌不限，4个月保养一次。