



**得地为业**

# 深圳市得地为业科技有限公司

Shenzhen Dediweiye Technology Co.,Ltd

TEL: 0755-83310070 FAX: 0755-83175581

办公地址: 深圳市龙华区龙华街道宝能科技园北区三期1栋A座二单元15楼CDE

## 产品承认书

客户名称: \_\_\_\_\_

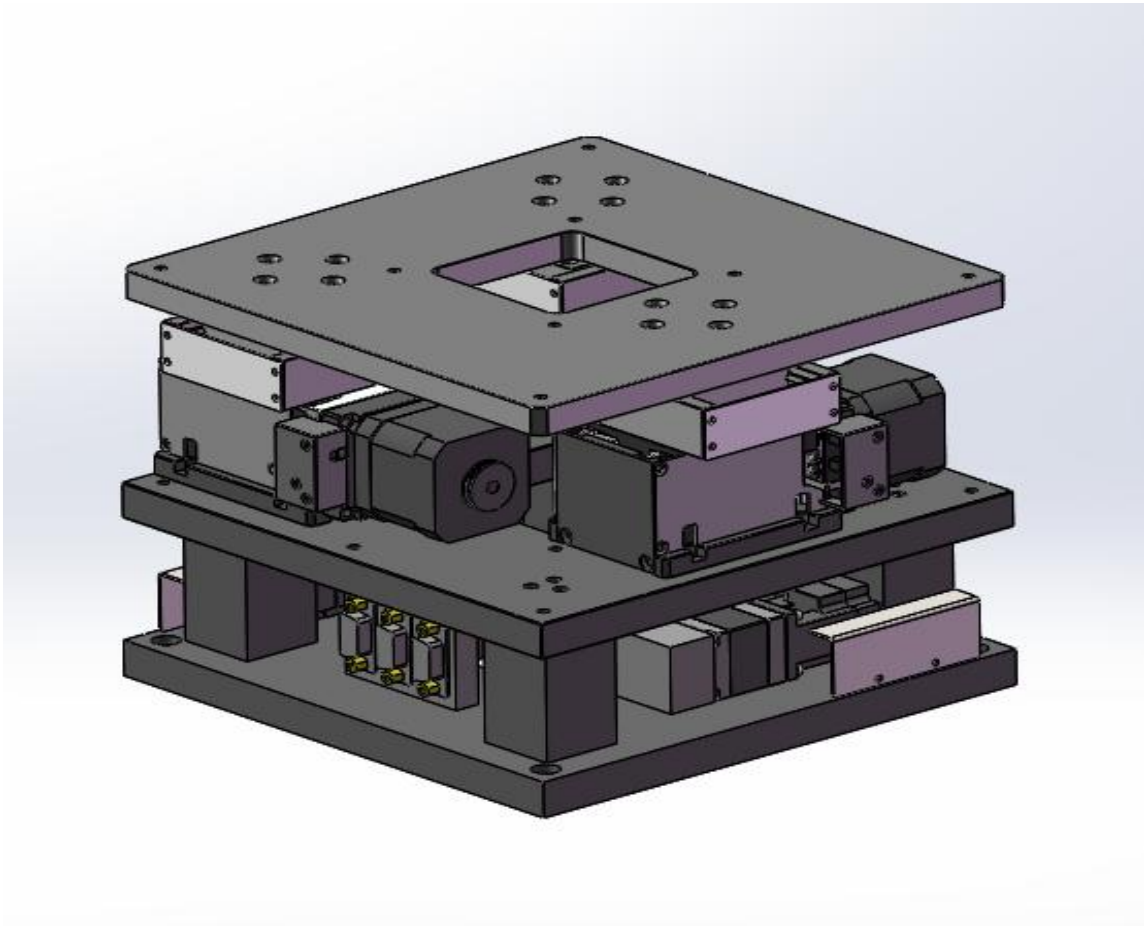
产品名称: \_\_\_\_\_ 6轴调节台 XXYZ-210 \_\_\_\_\_

日期: \_\_\_\_\_ 年 月 日 \_\_\_\_\_

供应商	客户确认
拟 制: 深圳市得地为业科技有限公司	合 格:
审 核:	审 核:
批 准:	批 准:

(双方确认产品承认书合格后签字盖章)

## 一、产品图片



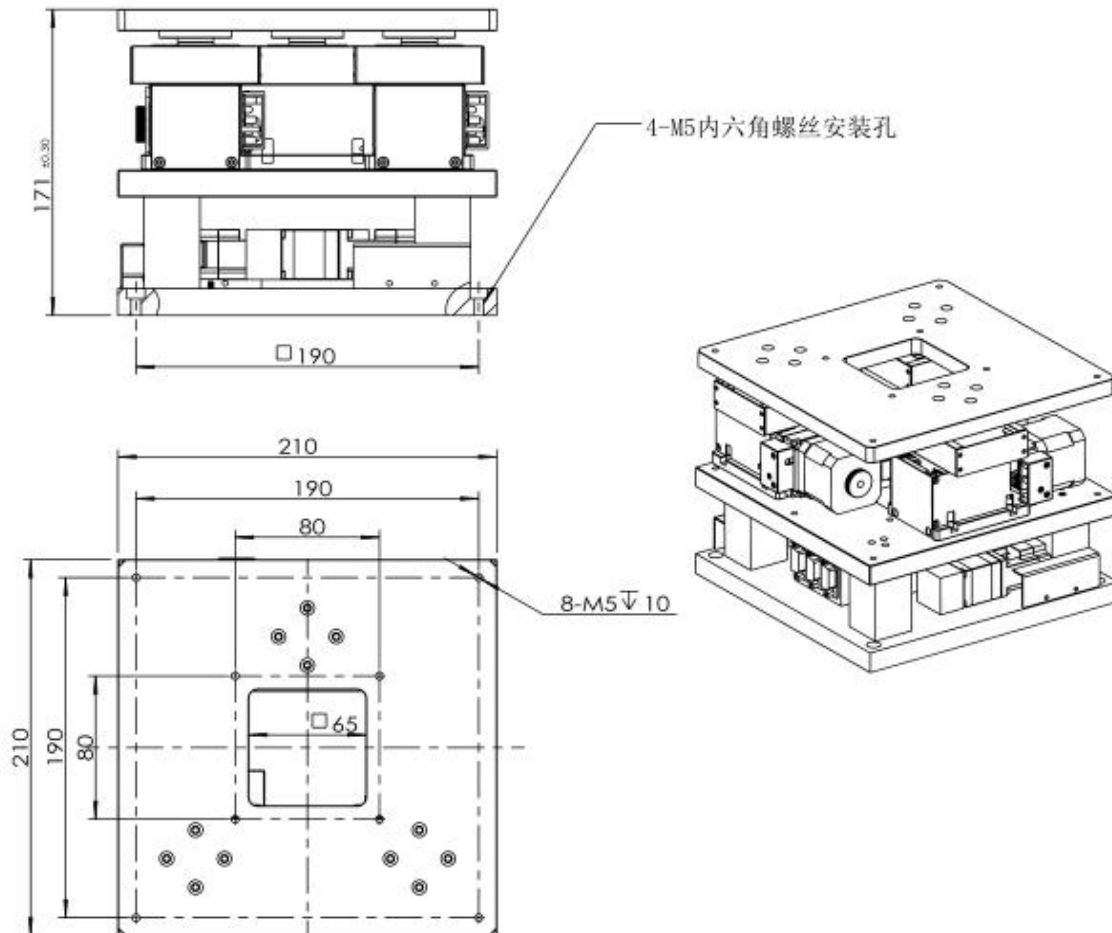
## 二、产品描述

- 1) 最大行程是以工作台位于中心计算
- 2) 工作台及基座材质可另选S50C、S50C+ 调质HRC28-32
- 3) 原材料为S50C或S50C+ 调质HRC28-32, 其表面处理可另选无电解镍或表面黑色处理
- 4) 原材料为铝合金, 表面发黑氧化处理
- 5) 标配步进电机和RS232接口
- 6) 产品结构小巧轻薄, 适合与轻载, 低速使用, 科学实验使用
- 7) 高品质滚柱丝杆驱动, 小导程, 相同细分数可达到高的分辨率
- 8) 导轨采用交叉滚珠导轨, 运动流畅, 有侧向调整导轨预紧力和消间隙之功能
- 9) 步进电机和滚珠丝杆通过高品质弹性联轴器连接, 传动同步, 消偏性能好, 大大降低了偏心扰动  
且噪音小
- 10) 装有零位和限位开关, 方便准确的定位和保护产品
- 11) 底座有标准孔距的螺纹孔和通孔, 方便安装

### 三、产品参数

产品型号	XXYZ-210				
结构描述	台面尺寸	210*210	精度描述	螺杆规格	滚珠丝杆（导程 1.0mm）
	基座尺寸	210*210		线性重复定位精度	5 μm
	高度	171mm		角度重复定位精度	±0.02°
	XY行程	±6.5×±6.5		平行度	±50 μm
	角度（θ）	±5°		自重	8KG左右
	Z轴行程	±5			
	θ X	±4.5°			
	θ y	±4.5°			
	主体材料	铝合金/S50C			
	表面处理	黑色阳极氧化/表面黑色处理			
	台面承载	10KG			

### 四、产品尺寸图



## 五、注意事项（使用须知）

### I. 安装方法：

请使用附属螺丝进行固定

### II. 关于滑台表面、底面安装的对象物：

表面粗糙的安装物，或者是要安装在粗糙的表面物体上时，可能会导致滑台面变形，从而影响精度，请予以注意。

【平面度的大致标准：6级到7级】

### III. 关于方式：

#### ■关于滑台的安装方式

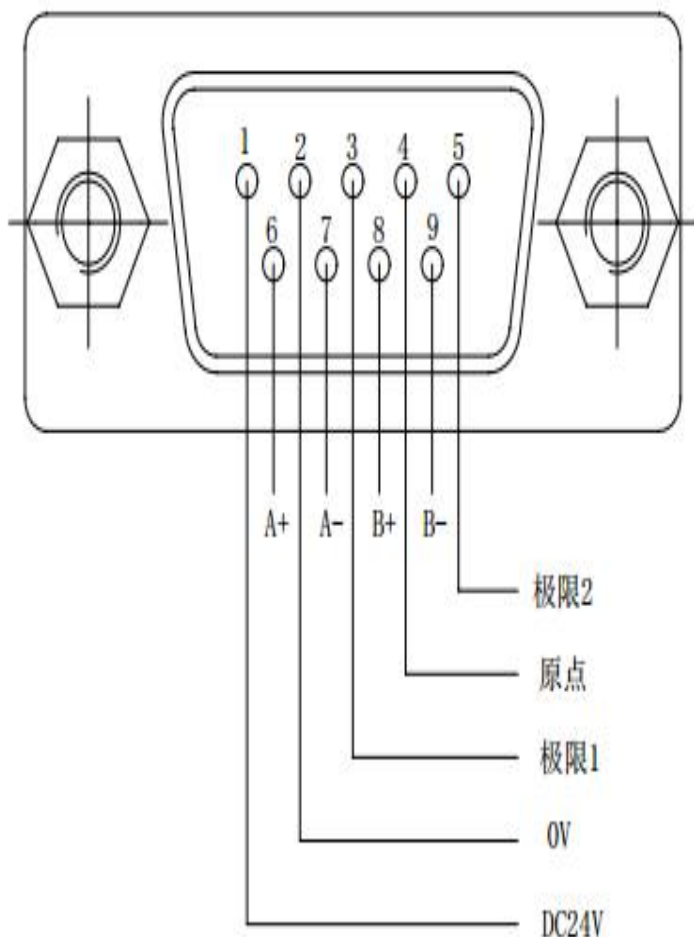
各产品规格以设置在平面上为前提条件。

上下颠倒安装、侧面垂直或侧面水平安装等非平面设置时需要注意。

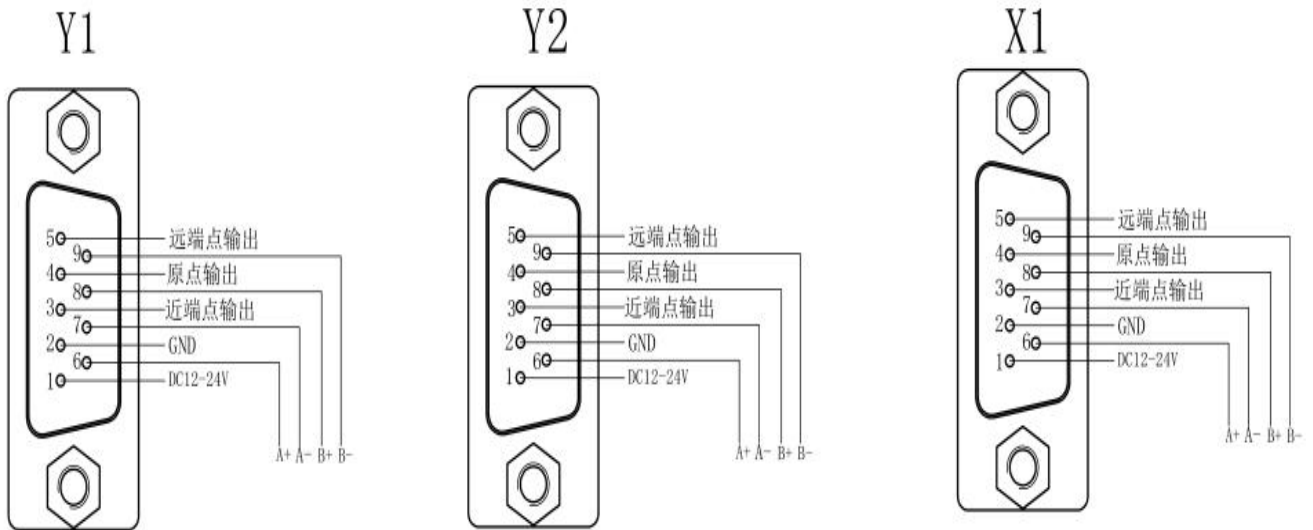
耐负载和精度因安装方式而显著变化。

### IV. 接线图

Z轴 升降 接线图



说明：感应器为NPN型



V. 计算公式:

计算为求得任意的工作台旋转角 $\delta\theta$ 所需的各轴相对的进给量

X<sub>1</sub>轴： $\delta X_1 = R \cos(\delta\theta + \theta X_1 + \theta_0) - R \cos(\theta X_1 + \theta_0) \dots$  ( 1式 )

X<sub>2</sub>轴： $\delta X_2 = R \cos(\delta\theta + \theta X_2 + \theta_0) - R \cos(\theta X_2 + \theta_0) \dots$  ( 2式 )

Y轴： $\delta Y = R \sin(\delta\theta + \theta Y + \theta_0) - R \sin(\theta Y + \theta_0) \dots$  ( 3式 )

$\delta X_1$ : X<sub>1</sub> 轴的相对进给量 ( mm )

$\delta X_2$ : X<sub>2</sub> 轴的相对进给量 ( mm )

$\delta Y$ : Y轴的相对进给量 ( mm )

R: 通过连接在各轴上的交叉滚珠轴承中心的假设圆半径

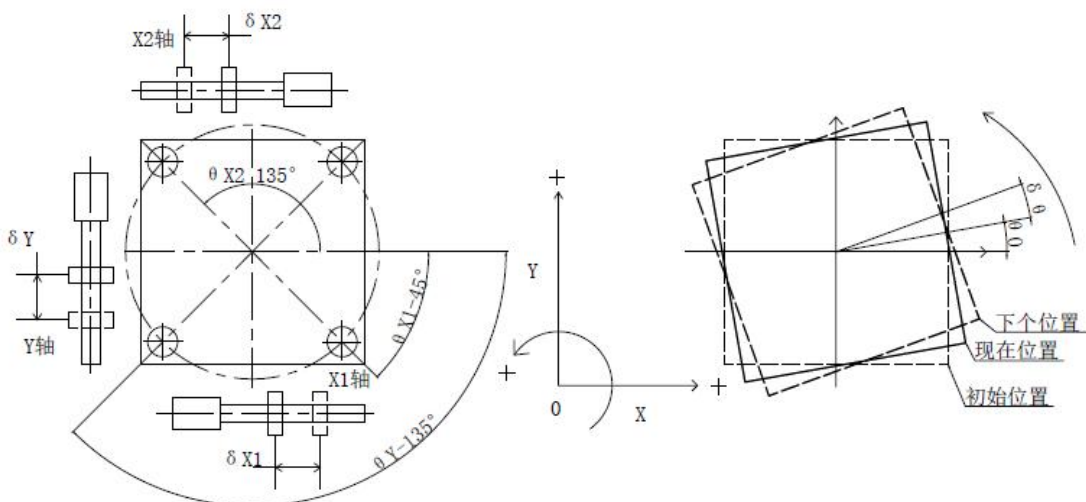
$\theta X_1$ : 连接在X<sub>1</sub>轴上的交叉滚珠轴承中心的角度位置

$\theta X_2$ : 连接在X<sub>2</sub>轴上的交叉滚珠轴承中心的角度位置

$\theta Y$ : 连接在Y轴上的交叉滚珠轴承中心的角度位置

$\theta_0$ : 计算动作前的工作台角度 ( ° )

$\delta\theta$ : 工作台旋转角 ( ° )



计算沿着X轴摆动任意角度  $\theta_x$  时 Z1 Z2 Z3 的位移量 Hz1 Hz2 Hz3

其中：任意两个轴之间的 垂直距离  $K=124$  旋转中心高  $H=26.5$

$$Hz2=Hz3=-Hz1$$

$$\sin \theta_x = (2x |Hz2|) / K$$

中心点的偏移量  $\Delta Y \quad \Delta Z$

其中：中点角度  $\theta = 69.2648^\circ$  中点角线尺寸  $L=74.8482$

$$\sin(90 - \theta - \theta_x) = (H - |Hz2| - \Delta Z) / L$$

$$\cos(90 - \theta - \theta_x) = (\Delta Y + K/2) / L$$

计算沿着Y轴摆动任意角度  $\theta_y$  时 Z1 Z2 Z3 的位移量 Hz1 Hz2 Hz3

其中：任意两个轴之间的 垂直距离  $K=124$  旋转中心高  $H=26.5$

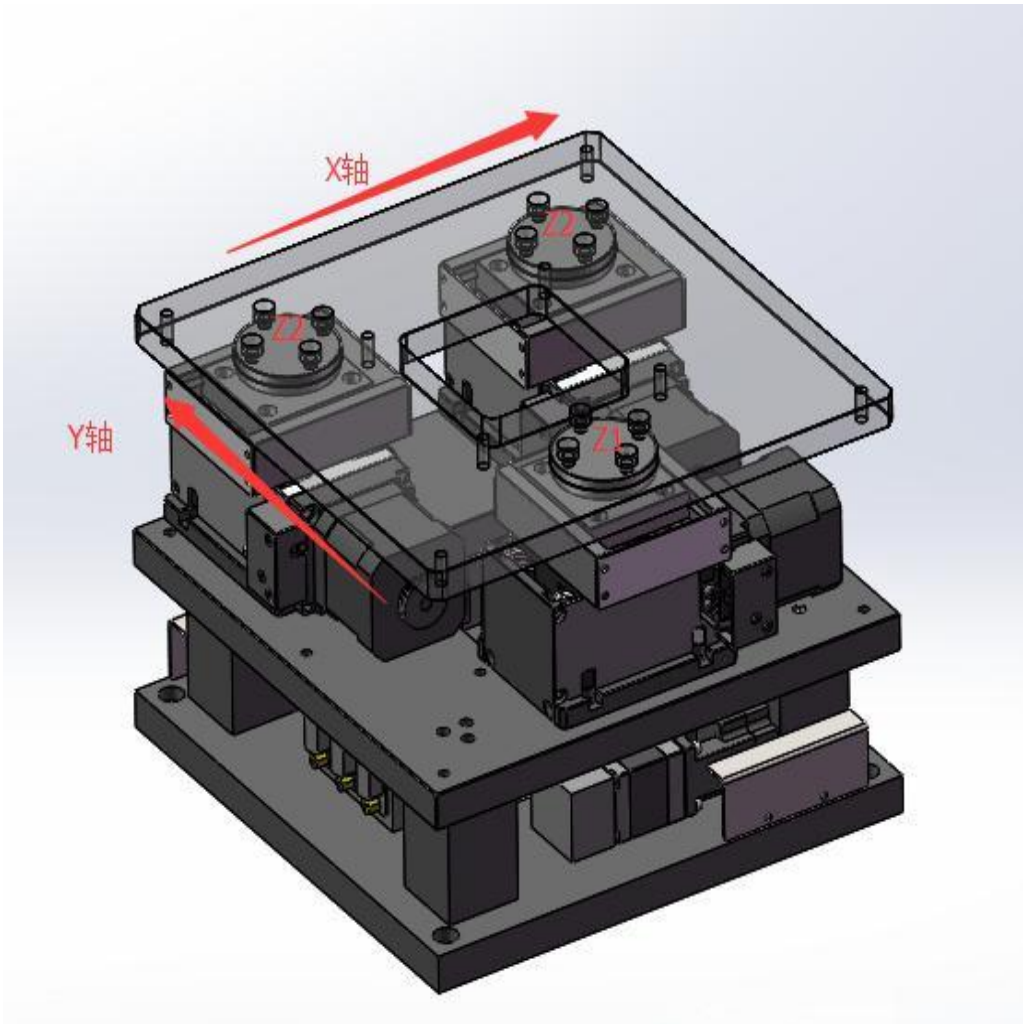
$$Hz2=-Hz3 \quad Hz1=0$$

$$\sin \theta_y = (2x |Hz2|) / K$$

中心点的偏移量  $\Delta X \quad \Delta Z$

$$\sin \theta_y = \Delta X / H$$

$$\cos \theta_y = (H - \Delta Z) / H$$



## VI. 关于滑台的日常保养及维护

为使得本平台获得长久的寿命及稳定的精度，需对本平台的传动机构，滑动机构，滚动机构等进行保养。

直线导轨和滚柱丝杆的保养：定期对直线导轨施滚珠丝杆加适量润滑脂，润滑脂均匀布涂覆在

直线导轨滚珠丝杆沟槽内即可，不可溢出，润滑脂类型为导轨丝杆用锂基润滑脂，品牌不限，4个月保养一次。