

**得地为业**

# 深圳市得地为业科技有限公司

Shenzhen Dediweiy Technology Co.,Ltd

TEL: 0755-83310070 FAX: 0755-83175581

办公地址：深圳市龙华区龙华街道宝能科技园北区三期1栋A座二单元15楼CDE

## 产品承认书

客户名称： \_\_\_\_\_

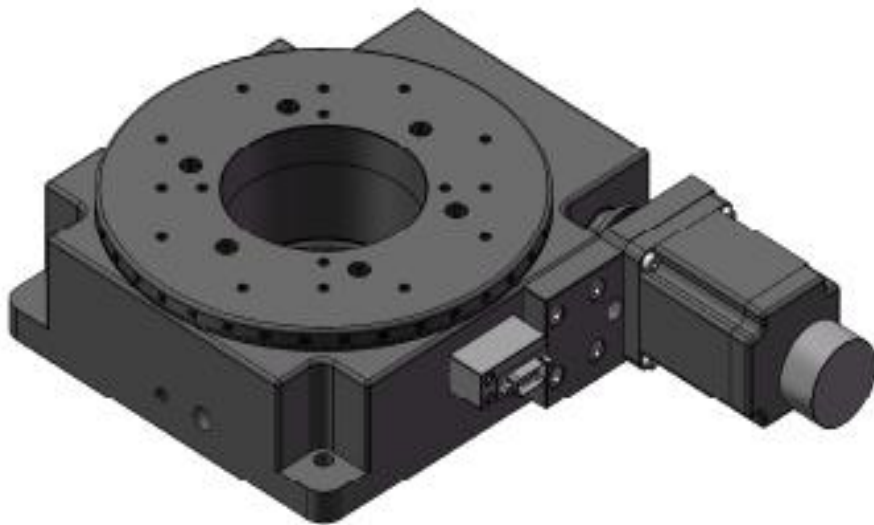
产品名称： \_\_\_\_\_ 电动旋转台DC200-70WR-ST

日期： \_\_\_\_\_ 年 月 日

供应商	客户确认
拟 制： 深圳市得地为业科技有限公司	合 格：
审 核：	审 核：
批 准：	批 准：

(双方确认产品承认书合格后签字盖章)

## 一、产品图片



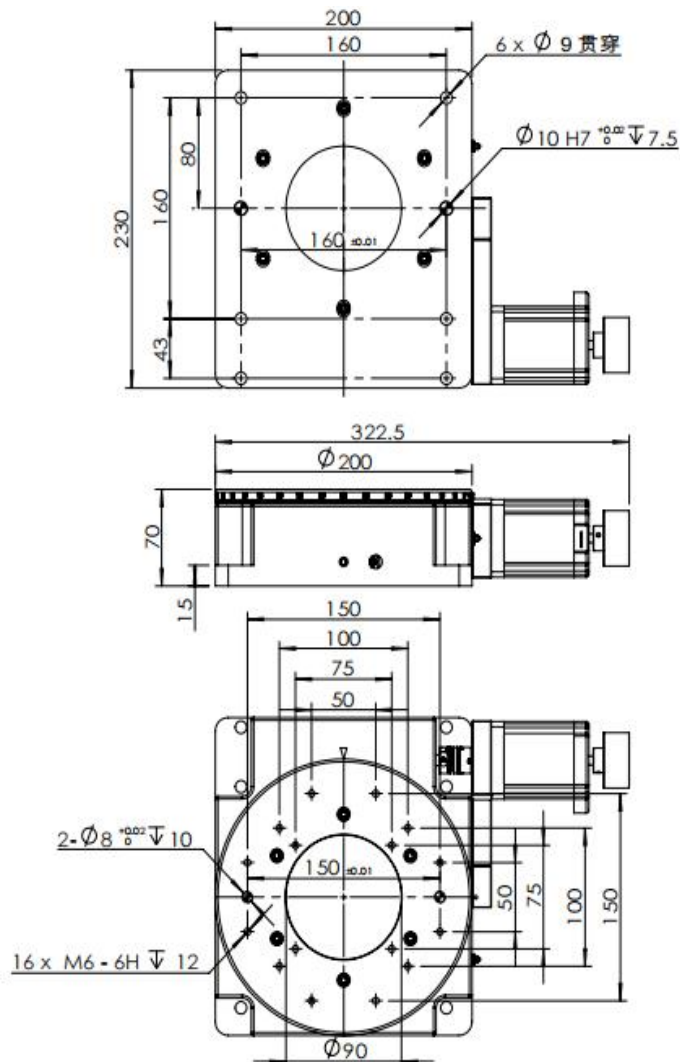
## 二、产品描述

- 1) 标配步进电机和RS232接口，方便安装连接控制器
- 2) 采用精密研配蜗轮蜗杆结构，运动流畅，可任意正向、反向旋转
- 3) 设计精巧的消空回结构，空回极小，并可调整长期使用造成的空回间隙
- 4) 台面外围刻度圈是激光刻划标尺，标尺可相对台面转动，方便初始定位和读数
- 5) 步进电机和蜗杆通过高品质弹性联轴器连接，传动同步，消偏性能好，大大降低了偏心扰动且噪音小
- 6) 电动旋转台可平放使用也可立式使用，可与其他种类滑台组成多维电动调整台
- 7) 可增加限位功能，增加初始零位
- 8) 可换装伺服电机，加装旋转编码器，接受产品定制

### 三、产品参数

产品型号	电动旋转台DC200-70WR-ST				
结构描述	台面尺寸	Φ200mm	精度描述	分辨率	0.01°（无细分）
	角度范围	360°		最大速度	20° /sec
	设备厚度	70mm		重复定位精度	±0.01°
	驱动机构	蜗轮蜗杆1:180		绝对定位精度	0.06°
	导轨形式	交叉滚柱轴环		端面跳动	25 μm
	步进电机（1.8°）	57BYG		平行度	50 μm
	主体材料	铝合金-黑色阳极氧化		自重	7.8KG
	水平中心负载	80KG			
电器规格	驱动电压	DC24			
	步进角（无细分）	1.8°			
	电源接口	RS232串口9针公接头			

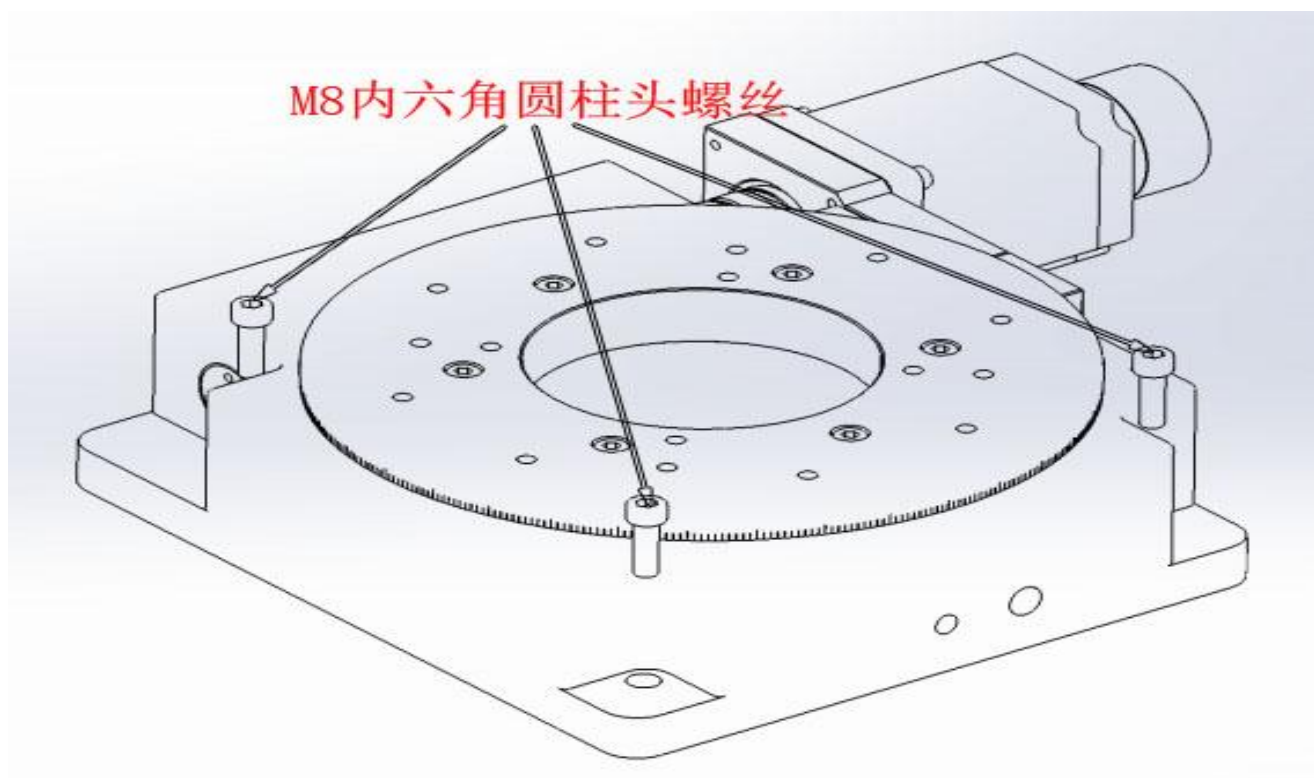
### 四、产品尺寸图



## 五、注意事项（使用须知）

### I. 安装方法：

使用底板上钻设的3个螺栓孔，通过附属螺丝进行固定。如下图：



### II. 关于旋转平台表面、底面安装的对象物：

安装粗平面的对象物，或者安装于粗平面度的物体上时，可能会导致滑台面变形，从而影响精度，请予以注意。[平面度的大致标准：10 μm以内]

### III. 关于旋转平台的安装姿势：

各产品规格以设置在平面上为前提条件；

上下颠倒安装、侧面垂直或侧面水平安装等非平面设置时需要注意；

耐负载和精度因安装姿势而显著变化；

关于可否使用，请以下述不同产品姿势特性表为大致标准。

### IV. 产品姿势特性表如下：

移动导轨【进给方式】	上下颠倒使用	侧面水平使用	侧面垂直使用
轴承【蜗轮蜗杆】直接传动	√	√	√

注：√---负载、力矩有限制，但可以使用

×---不可使用

## V. 关于旋转中心轴的对齐方法：

将旋转滑台与配对侧装置或工件组装时，尽可能地对齐各中心轴，以便发挥滑台具有的性能。

★建议按下述方法等其它方法对齐中心轴后再使用：

转动旋转滑台，同时用千分表对偏心量最小的位置进行分度，固定滑台及工件。

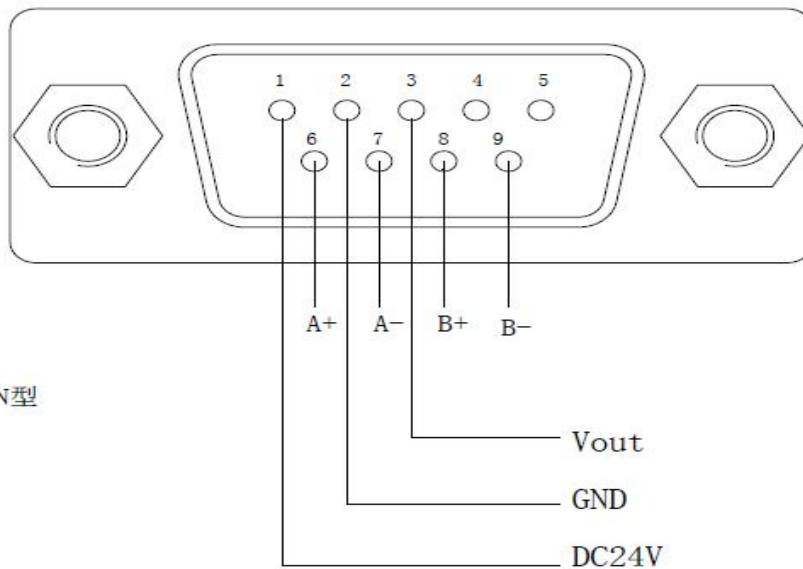
※滑台主体上未设计安装基准面。

## VI. 关于旋转平台承载情况

本滑台提供的承载参数为水平静载荷，当本产品用承载冲击载荷或偏心冲击载荷时，承载能力会发生显著变化。

## VI. 接线图

### 电动旋转台接线图



## VI. 关于蜗轮蜗杆磨损调节方法（下图非本款实物，仅作参考）

