



# 深圳市得地为业科技有限公司

Shenzhen Dediweiye Technology Co.,Ltd

TEL: 0755-83310070 FAX: 0755-83175581

办公地址: 深圳市龙华区龙华街道宝能科技园北区三期1栋A座二单元15楼CDE

## 产品承认书

客户名称: \_\_\_\_\_  
产品名称: \_\_\_\_\_ 电动旋转台DC100-50WR-ST  
日期: \_\_\_\_\_ 年 月 日

供应商	客户确认
拟 制: 深圳市得地为业科技有限公司	合 格:
审 核:	审 核:
批 准:	批 准:

(双方确认产品承认书合格后签字盖章)

## 一、产品图片



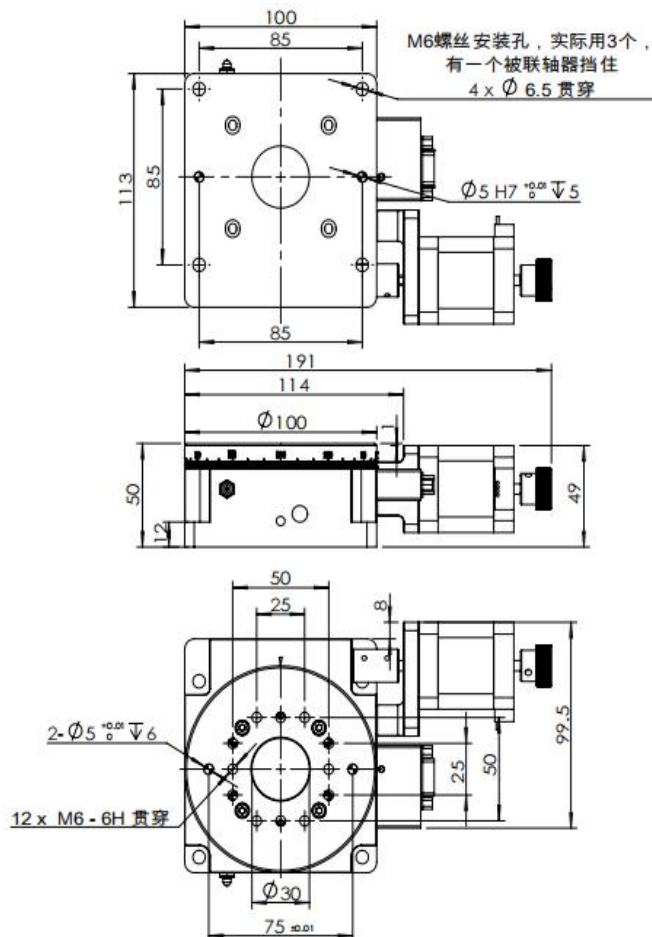
## 二、产品描述

- 1) 标配步进电机和RS232接口，方便安装连接控制器
- 2) 采用精密研配蜗轮蜗杆结构，运动流畅，可任意正向、反向旋转
- 3) 设计精巧的消空回结构，空回极小，并可调整长期使用造的空回间隙
- 4) 台面外围刻度圈是激光刻划标尺，标尺可相对台面转动，方便初始定位和读数
- 5) 步进电机和蜗杆通过高品质弹性联轴器连接，传动同步，消偏性能好，大大降低了偏心扰动  
且噪音小
- 6) 电动旋转台可平放使用也可立式使用，可与其他种类滑台组成多维电动调整台
- 7) 可增加限位功能
- 8) 可换装伺服电机，加装旋转编码器，接受产品定制

### 三、产品参数

产品型号	电动旋转台DC100-50WR-ST				
结构描述	台面尺寸	Φ100mm	精度描述	分辨率	0.02°（无细分） 或0.04°（无细分）
	角度范围	360°		最大速度	40° /sec或 80° /sec
	设备厚度	50mm		重复定位精度	±0.01°
	驱动机构	蜗轮蜗杆1:90/1:45		绝对定位精度	0.06°
	导轨形式	交叉滚柱轴环		端面跳动	15 μm
	步进电机（1.8°）	42BYG		平行度	40 μm
	主体材料	铝合金-黑色阳极氧化		自重	2.3KG
	水平中心负载	30KG			
电器规格	驱动电压	DC24			
	步进角（无细分）	1.8°			
	电源接口	RS232串口9针公接头			

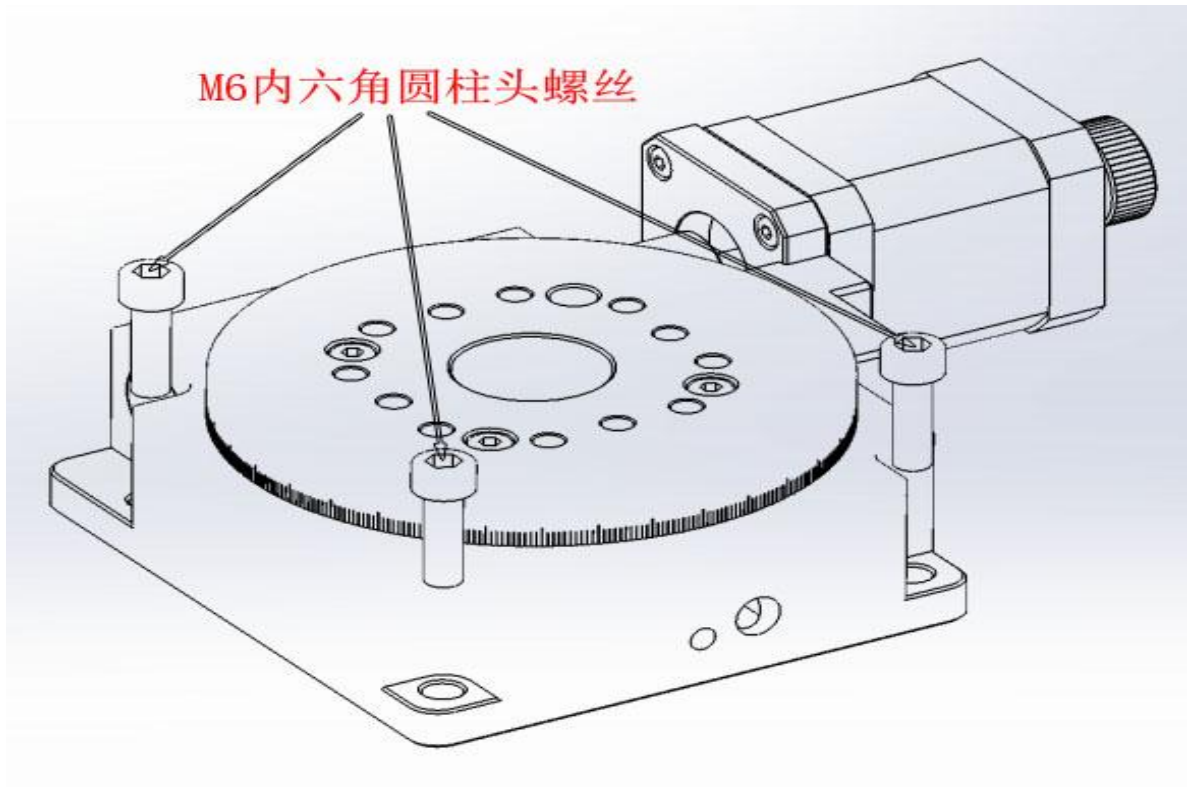
### 四、产品尺寸图



## 五、注意事项（使用须知）

### I. 安装方法：

使用底板上钻设的3个螺栓孔，通过附属螺丝进行固定。如下图：



### II. 关于旋转平台表面、底面安装的对象物：

安装粗平面的对象物，或者安装于粗平面度的物体上时，可能会导致滑台面变形，从而影响精度，请予以注意。[平面度的大致标准：40 μm以内]

### III. 关于旋转平台的安装姿势：

各产品规格以设置在平面上为前提条件；

上下颠倒安装、侧面垂直或侧面水平安装等非平面设置时需要注意；

耐负载和精度因安装姿势而显著变化；

关于可否使用，请以下述不同产品姿势特性表为大致标准。

### IV. 产品姿势特性表如下：

移动导轨【进给方式】	上下颠倒使用	侧面水平使用	侧面垂直使用
轴承【蜗轮蜗杆】直接传动	√	√	√

注：√---负载、力矩有限制，但可以使用

×---不可使用

## V. 关于旋转中心轴的对齐方法：

将旋转滑台与配对侧装置或工件组装时，尽可能地对齐各中心轴，以便发挥滑台具有的性能。

★建议按下述方法等其它方法对齐中心轴后再使用：

转动旋转滑台，同时用千分表对偏心量最小的位置进行分度，固定滑台及工件。

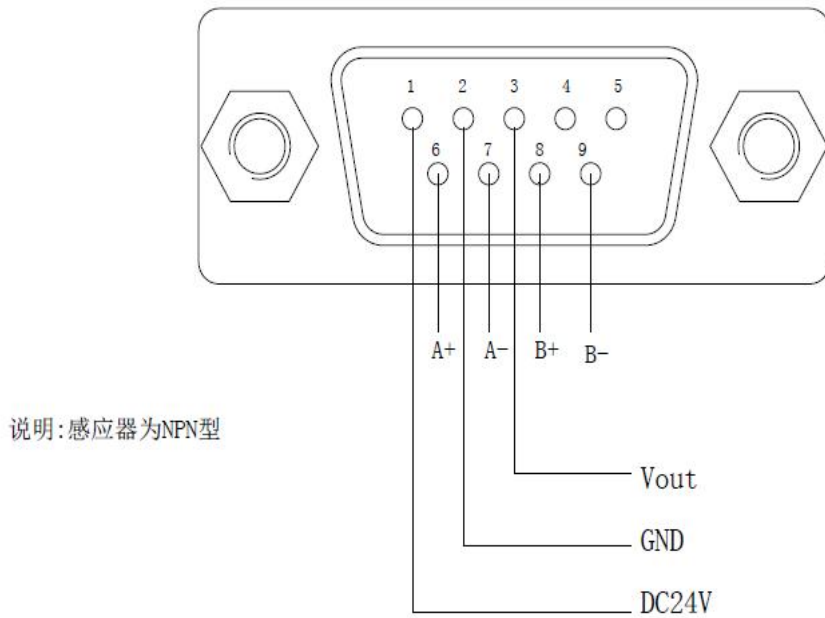
※滑台主体上未设计安装基准面。

## VI. 关于旋转平台承载情况

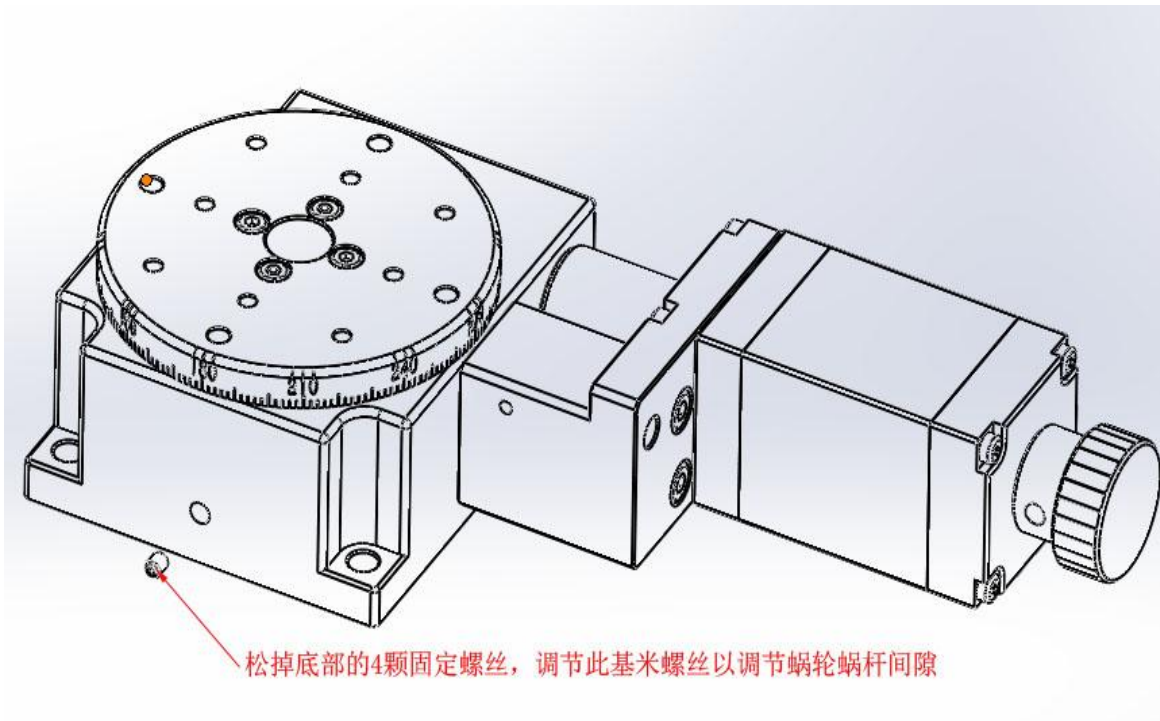
本滑台提供的承载参数为水平静载荷，当本产品用承载冲击载荷或偏心冲击载荷时，承载能力会发生显著变化。

## VI. 接线图

### 电动旋转台接线图



## VI. 关于蜗轮蜗杆磨损调节方法（下图非本款实物，仅作参考）

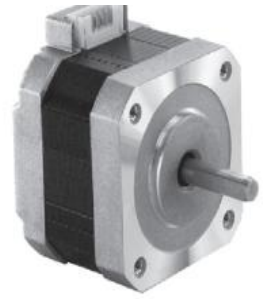


## VII. 旋转平台所配电机参数

### 两相混合式步进电机

#### 42D系列

□42mm



型号	品牌	步距角	电流	电阻	电感	保持力矩	转动惯量	引线数	重量	机身长L1	轴长L2	轴径	D平台长L3	备注
		deg.	A	Ω	mH	mN·m	g·cm <sup>2</sup>	Pin	kg	mm	mm	mm	mm	
STP-42D0024	信浓	1.8	0.5	23	29	157	19	4	0.14	22.4	20	5	18	42薄型电机
STP-42D1103-01	信浓	1.8	0.35	30	21.7	157	27	6	0.18	31	19	5	15	单级/半绕双极驱动
		1.8	0.25	60	86.8	220	27	6	0.18	31	19	5	15	串联/接大绕组
STP-42D3025	信浓	1.8	1.0	5.8	7.7	363	55	6	0.32	42.5	24	5	22	单级/半绕双极驱动
		1.8	0.7	11.6	30.8	508	55	6	0.32	42.5	24	5	22	串联/接大绕组
STP-42D4042	信浓	1.8	2.0	1.8	4.0	530	66	4	0.38	49.5	24	5	20	90~900rpm力矩都不错
STP-42D4042-02 (双轴)	信浓	1.8	2.0	1.8	4.0	530	66	4	0.38	49.5	20	5	15	
STP-43D1079	信浓	1.8	0.85	5.75	8.10	257	33	4	0.23	34	20	5	15	
STP-43D2035	信浓	1.8	1.6	1.9	1.8	272	56	6	0.29	40	24	5	22	单级/半绕双极驱动
		1.8	1.12	3.8	7.2	381	56	6	0.29	40	24	5	22	串联/接大绕组

## VIII. 旋转平台所配步进电机驱动器情况

1. 本滑台默认不配步进电机驱动器，由客户另行购买。
2. 本滑台推荐搭配鸣志步进电机驱动器SR2（具体使用方法请参阅《SR2-用户手册》）。

## IX. 关于滑台的日常保养及维护

为使得本平台获得长久的寿命及稳定的精度，需对本平台的传动机构，滑动机构，滚动机构等进行保养。

涡轮蜗杆的保养：定期通过注油孔对涡轮蜗杆施加适量润滑脂，润滑脂均匀布满蜗轮蜗杆即可，不可溢出，润滑脂类型为抗极压润滑油脂，品牌不限。4个月保养一次。