



得地为业

深圳市得地为业科技有限公司

Shenzhen Dediweiye Technology Co.,Ltd

TEL: 0755-83310070 FAX: 0755-83175581

办公地址: 深圳市龙华区龙华街道宝能科技园北区三期1栋A座二单元15楼CDE

产品承认书

客户名称: _____

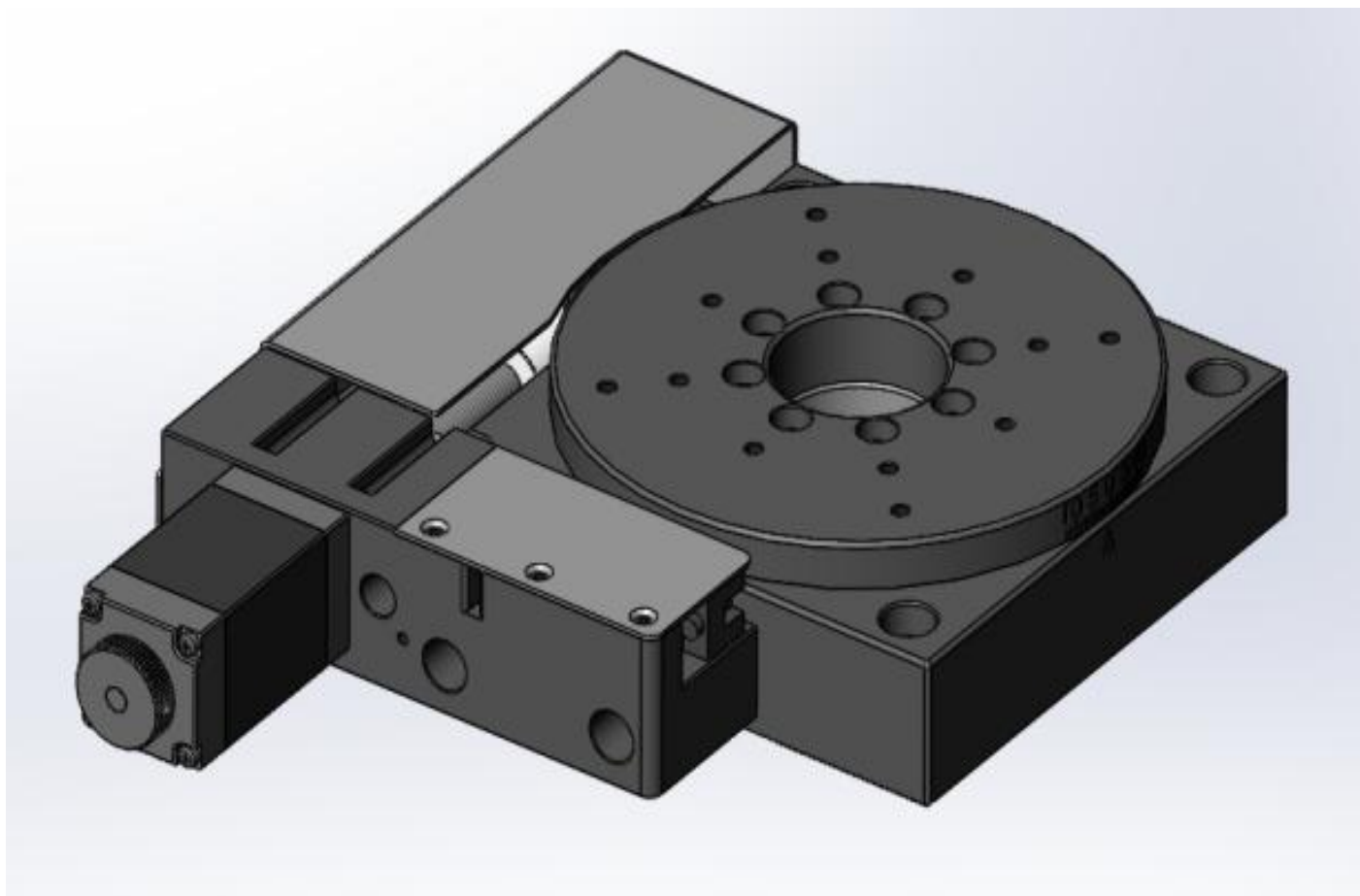
产品名称: _____ 电动小角度旋转台DCS-12024L

日期: _____ 年 月 日

供应商	客户确认
拟 制: 深圳市得地为业科技有限公司	合 格:
审 核:	审 核:
批 准:	批 准:

(双方确认产品承认书合格后签字盖章)

一、产品图片



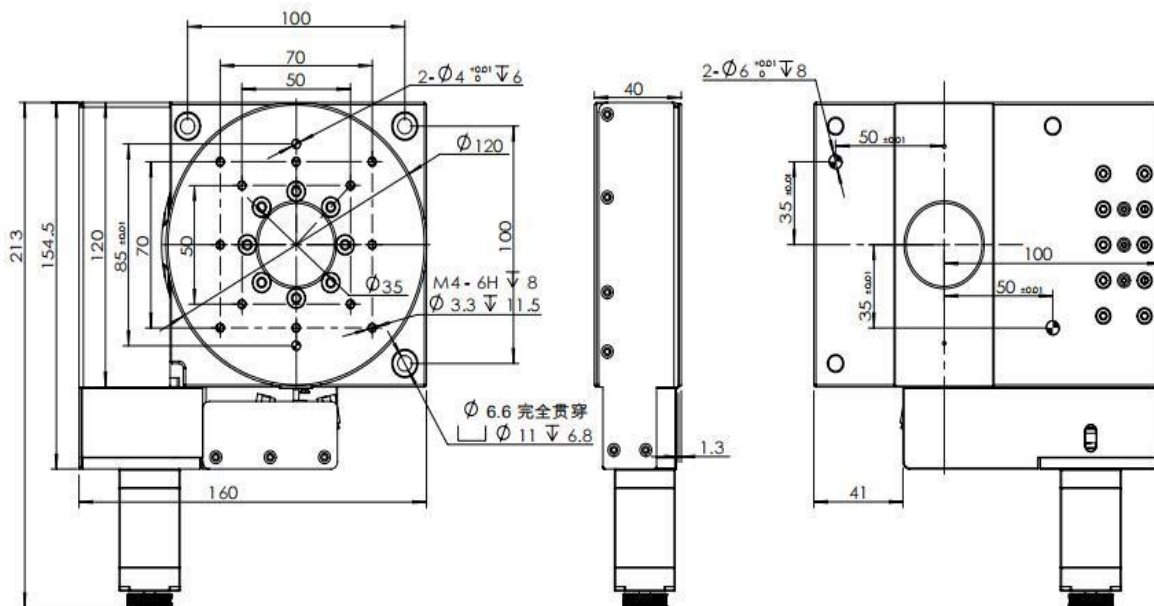
二、产品描述

- 1) 标配步进电机和RS232接口，方便连接控制器
- 2) 旋转轴系采用多道工艺精密加工而成，配合精度高，承载大，寿命长
- 3) 采用高精密滚珠丝杆结构，运动流畅，可针对微小角度的重复定位
- 4) 特殊的结构设计保证了传动部位具有不易磨损、耐久性高的特点
- 5) 台面外围的刻度圈是激光刻划标尺，标尺可相对台面传动，方便初始定位和读数
- 6) 步进电机和丝杆通过高品质弹性联轴器，传动同步，消偏性能好，大大降低了偏心扰动
且噪音小
- 7) 电动角位台可平放使用也可立式使用，可与其它种类台子组成多维电动调整台
- 8) 微小角度电动旋转台成对设计，可叠加，可单独使用
- 9) 具有限位功能，初始零位功能，可换装伺服电机，加装旋转编码器，接受产品的改制和量身定制

三、产品参数

产品型号	电动小角度旋转台DCS-12024L				
结构描述	台面尺寸	Φ120mm	精度描述	分辨率	≈0.01° /0.0042° (无细分)
	移动量	±12°		最大速度 (全步级)	16° /sec (2相步进)
	传动方式	滚珠丝杆		重复定位精度	±0.01°
	丝杆导程	2.5mm		绝对定位精度	0.05°
	导轨	交叉滚柱导轨		同轴度	30 μm
	承载形式	滚柱交叉轴环		台面起伏	20 μm
	电机	步进28BYG (1.8° /0.72°)		台面平行度	40 μm
	主体材料	铝合金-黑色阳极氧化		自重	2.7KG
	水平中心负载	15KG			

四、产品尺寸图



技术参数:

1. 轴径Φ8导程2.5mm滚珠丝杆传动，行程±12°。
2. 前后及零位槽型光电开关定位。
3. 最大速度16° /sec。

五、注意事项（使用须知）

I. 结构特点:

- ①使用滚珠丝杆的旋转滑台
- ②最适合反复驱动微小角度

II. 用途:

- ①用于组装、封装工序中的零件姿势矫正
- ②用于摄像头及手机用液晶面板等贴合用途及其它广泛的生产、检查线

III. 此运动结构的特长:

- ①高耐久性规格: 考虑到如以微小角度持续反复驱动, 则涡轮型会因磨损而产生反冲间隙。移动机构从涡轮(滑动)变成滚珠丝杆(滚动), 实现了“高耐久性”。
- ②加减性能的提高: 相对于涡轮摩擦较(滑动阻力)小, 可以顺利启动、加速。
- ③反冲间隙减小: 通过在机构要素中使用预压件实现“反冲间隙几乎为零”。

■关于移动量、等速性

滚珠丝杆的直线驱动通过滑台内部的轴承转换为旋转运动。

(因为直线运动会转换为旋转运动, 所以滚珠丝杆移动距离和滑台移动角度不相同。)因此, 行程中心和行程边缘每1个脉冲的分辨率不同。等速传送脉冲信号也不会变成恒定的旋转速度。

■移动量的计算方式

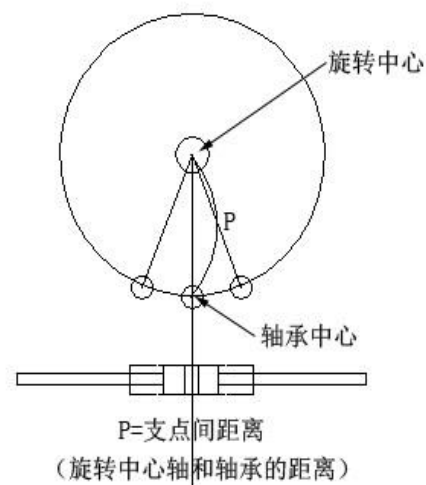
*是以行程中心为基准的计算公式。

①移动角度 = $\arcsin((\text{输入脉冲} * X) / P)$

②输入脉冲 = $P * \sin(\text{移动角度}) / X$

■定义

定义	值	单位
支点间距离P*	85	mm
滚珠丝杆导程	2.5mm	mm
马达基本步进角(Full)	1.8° / 0.72°	度
1脉冲的滚珠丝杆移动量X	0.0125/0.005	mm



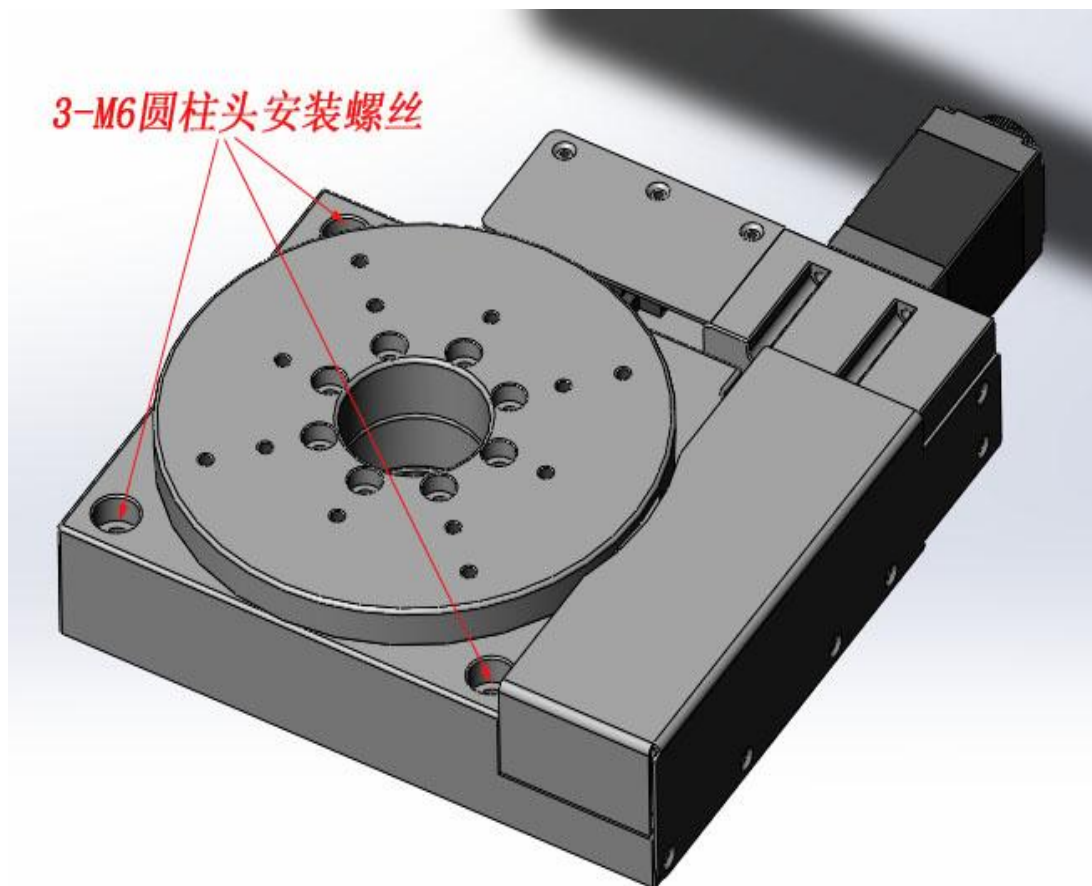
■基本规格

型号	马达基本步进角	支点间距离P
DCS-12024	1.8° / 0.72°	85mm

如果您不清楚计算公式详情, 请咨询本公司。

IV. 正确使用须知:

▽安装方法



将顶面滑台的螺栓孔凹处对准滑台底面的螺栓孔位置，用M4内六角圆柱头螺丝固定3个安装孔。

(上图非实物，仅为装配参考)

▽关于滑台表面、底面安装的对象物

安装粗平面度的对象物，或者安装于粗平面度的物体上时，可能会导致滑台面变形，从而影响精度，请予以注意。

【平面度的大致标准：30 μm以内】

▽关于滑台的安装姿势

各产品规格以设置在平面上为前条件。

上下颠倒安装、侧面垂直或侧面水平安装等非平面设置时需要注意。

耐负荷和精度因安装姿势而显著变化。

▽关于滑台承重

本滑台提供的承载参数为水平静载荷，当本产品用承载冲击载荷或偏心冲击载荷时，承载能力会发生显著变化。

V. 产品姿势特性表如下:

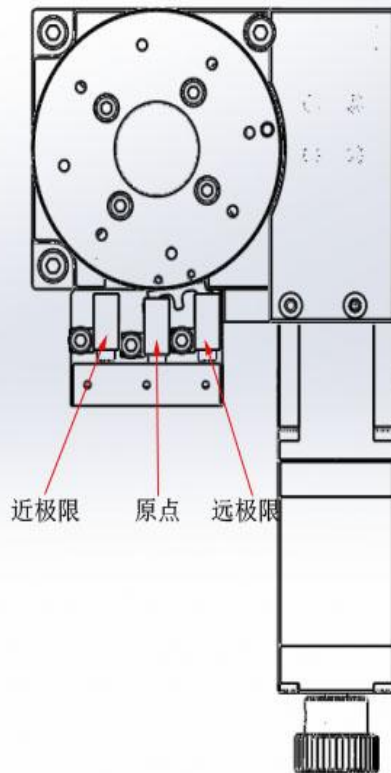
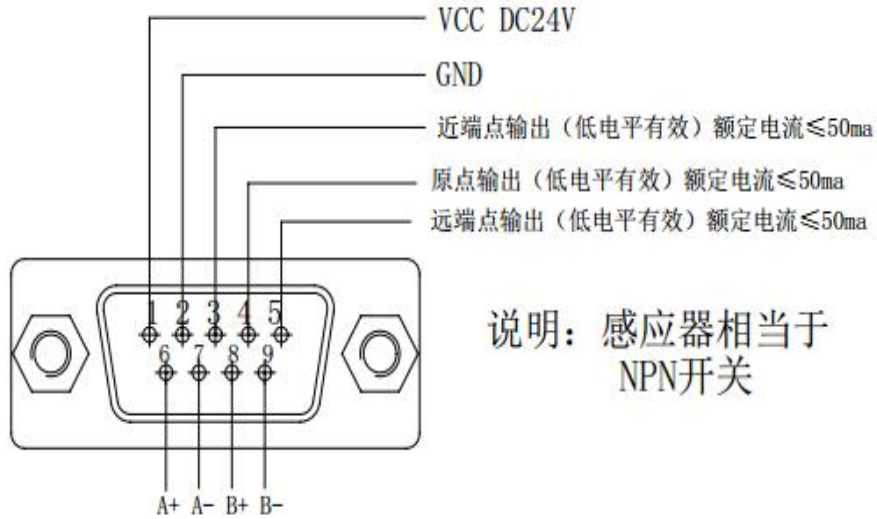
移动导轨【进给方式】	上下颠倒使用	侧面水平用	侧面垂直使用
向心轴承【滚珠旋转丝杆】	√	√	√

注: √---负载、力矩有限制, 但可以使用

×---不可使用

VI. 接线图

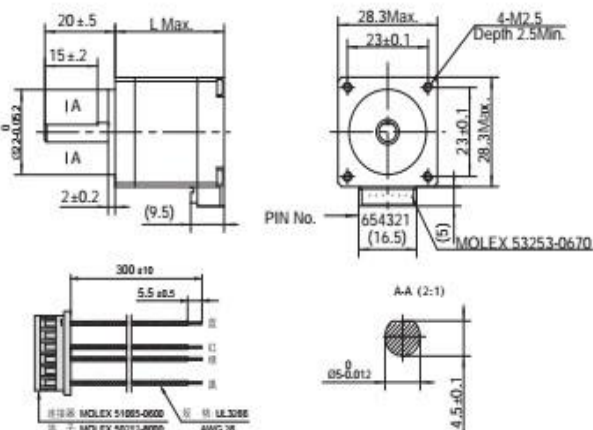
9针串口接头接线说明



上图非实物, 仅为参考

VII. 滑台所配电机参数

■ 机械尺寸 (单位: mm)



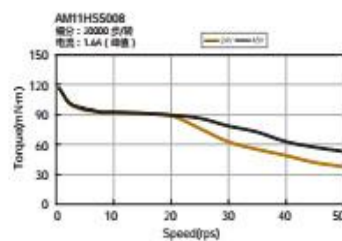
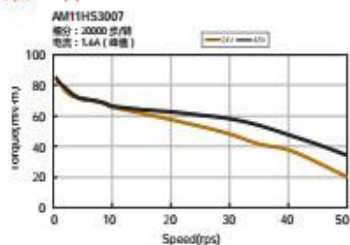
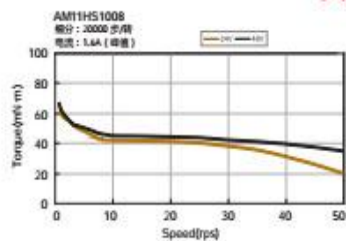
■ 一般参数

型号	出轴	接线	线束	长度“L”		静力矩	电流	电阻	转动惯量	电机重量	耐压等级
				mm	N·m						
AM11HS1008-07	单出轴	A	4	31.0	0.05	1.6	2.5	9.0	0.1	500V AC 1 minute	
AM11HS3007-02	单出轴			40.0	0.08	1.6	1.7	12.0	0.15		
AM11HS5008-01	单出轴			51.0	0.12	1.6	3.5	18.0	0.2		

* 接线 A 见 P7 页

■ 动态力矩曲线

此型号对应的双输出轴AM11HS5008-07，
其余参数一样



VIII. 旋转台所配步进电机驱动器情况

1. 本滑台默认不配步进电机驱动器，由客户另行购买。
2. 本滑台推荐搭配鸣志步进电机驱动器SR2（具体使用方法请参阅《SR2-用户手册》）。

IX. 关于滑台的日常保养及维护

为使得本平台获得长久的寿命及稳定的精度，需对本平台的传动机构，滑动机构，滚动机构等进行保养。

直线导轨和滚柱丝杆的保养：打开钣金罩，定期对直线导轨施滚珠丝杆加适量润滑脂，润滑脂均匀布涂覆在直线导轨滚珠丝杆沟槽内即可，不可溢出，润滑脂类型为导轨丝杆用锂基润滑脂，品牌不限，4个月保养一次。