



# 深圳市得地为业科技有限公司

Shenzhen Dediweiye Technology Co.,Ltd

TEL: 0755-83310070 FAX: 0755-83175581

办公地址: 深圳市龙华区龙华街道宝能科技园北区三期1栋A座二单元15楼CDE

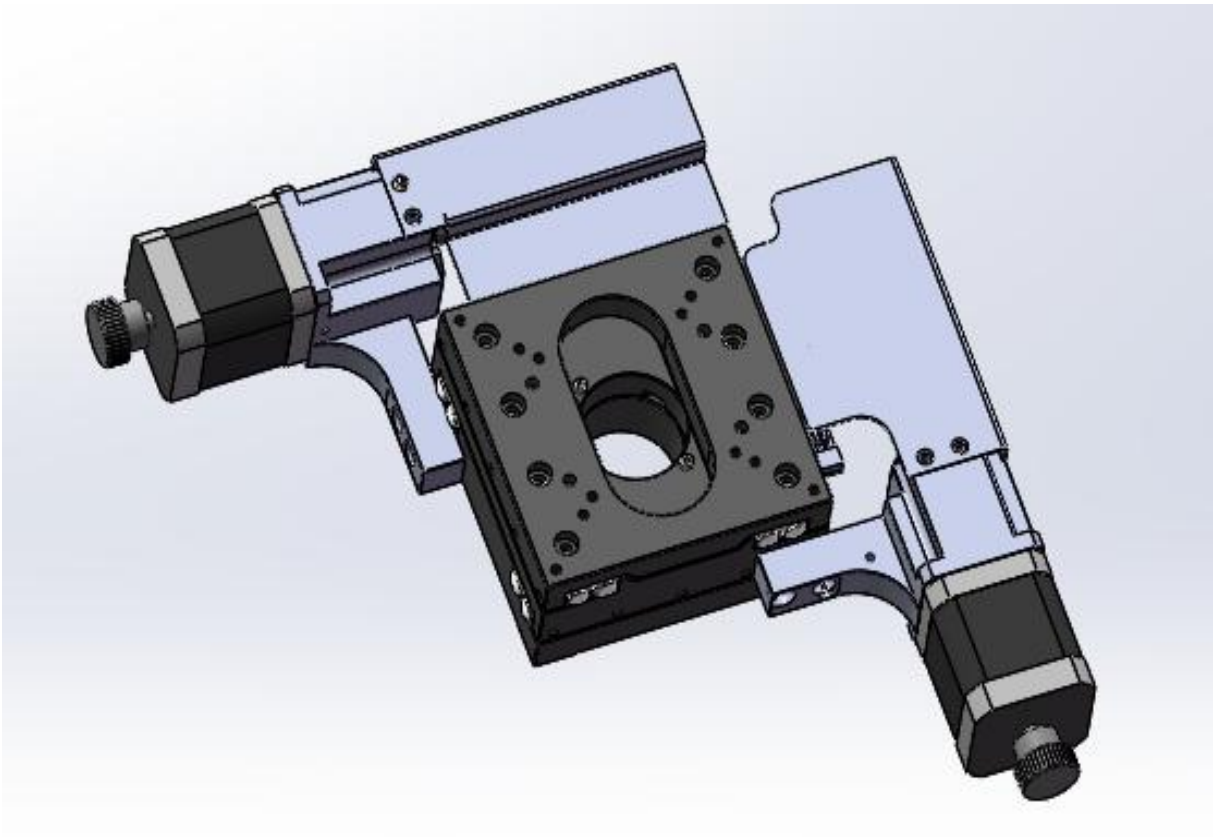
## 产品承认书

客户名称: \_\_\_\_\_  
产品名称: \_\_\_\_\_ 电动整体位移台DXY50-100K  
日期: \_\_\_\_\_ 年 月 日

供应商	客户确认
拟 制: 深圳市得地为业科技有限公司	合 格:
审 核:	审 核:
批 准:	批 准:

(双方确认产品承认书合格后签字盖章)

## 一、产品图片



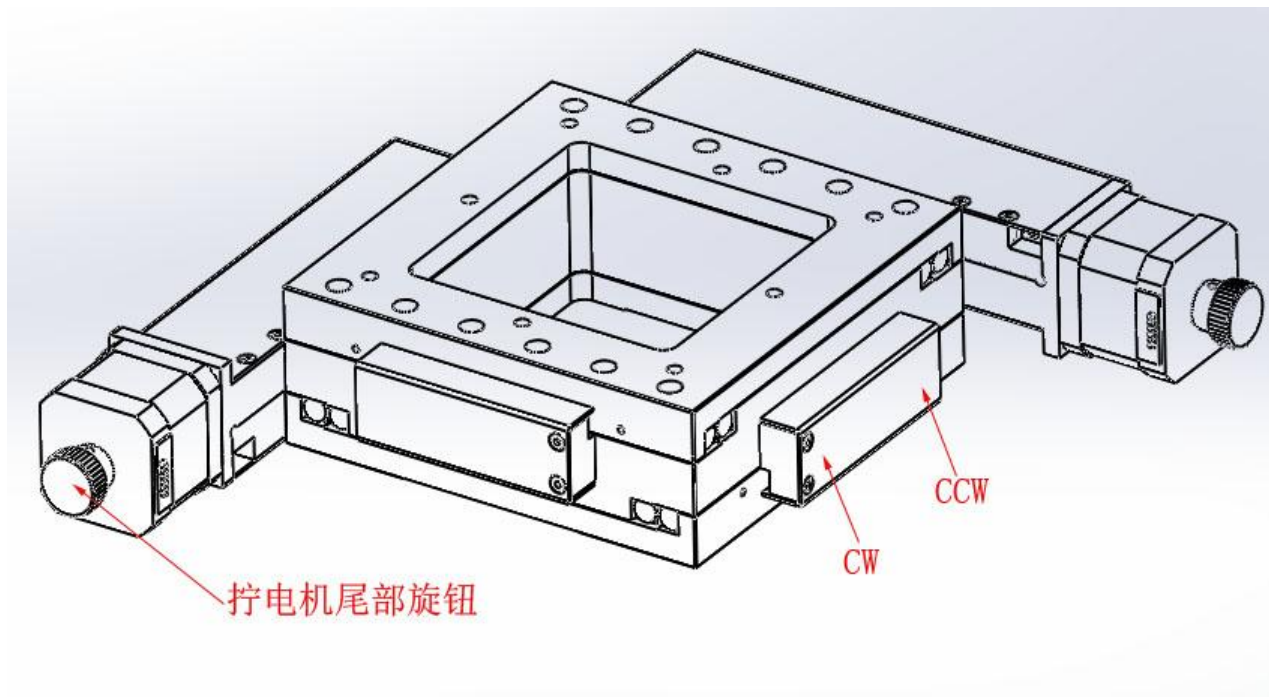
## 二、产品描述

- 1) 标配步进电机和RS232接口
- 2) 产品结构小巧轻薄，适合与轻载，低速使用，科学实验使用
- 3) 高品质精磨丝杆驱动，小导程，相同细分数可达到高的分辨率
- 4) 巧妙的消空回螺母结构设计，可使研磨丝杆副的间隙降到最小
- 5) 导轨采用交叉滚珠导轨，运动流畅，有侧向调整导轨预紧力和消间隙之功能，可多维组合使用
- 6) 精密电移台底板和合理的导轨固定方式大大的降低了电移台的俯仰和偏摆，使运动的直线度和平行度有较大的提高
- 7) 步进电机和滚珠丝杆通过高品质弹性联轴器连接，传动同步，消偏性能好，大大降低了偏心扰动且噪音小
- 8) 配有手轮，方便调试
- 9) 装有零位和限位开关，方便准确的定位和保护产品
- 10) 底座有标准孔距的螺纹孔和通孔，方便安装
- 11) 可换装伺服电机和光栅尺，做闭环控制，接受产品的改制和量身定制



## 五、注意事项（使用须知）

I. 安装方法： 下图非实物，仅为安装参考



将顶板驱动至CW或CCW侧，则可分别窥见2个螺栓孔（共4个）。用M6圆头内六角螺丝固定。

II. 关于滑台表面、底面安装的对象物：

表面粗糙的安装物，或者是要安装在粗糙的表面物体上时，可能会导致滑台面变形，从而影响精度，请予以注意。

【平面度的大致标准：0.15mm以内】

III. 关于方式：

### ■关于滑台的安装方式

各产品规格以设置在平面上为前提条件。

上下颠倒安装、侧面垂直或侧面水平安装等非平面设置时需要注意。

耐负载和精度因安装方式而显著变化。

移动导轨【进给方式】	上下颠倒使用	侧面水平用	侧面垂直使用
向心轴承【滚珠旋转丝杆】	√	√	√

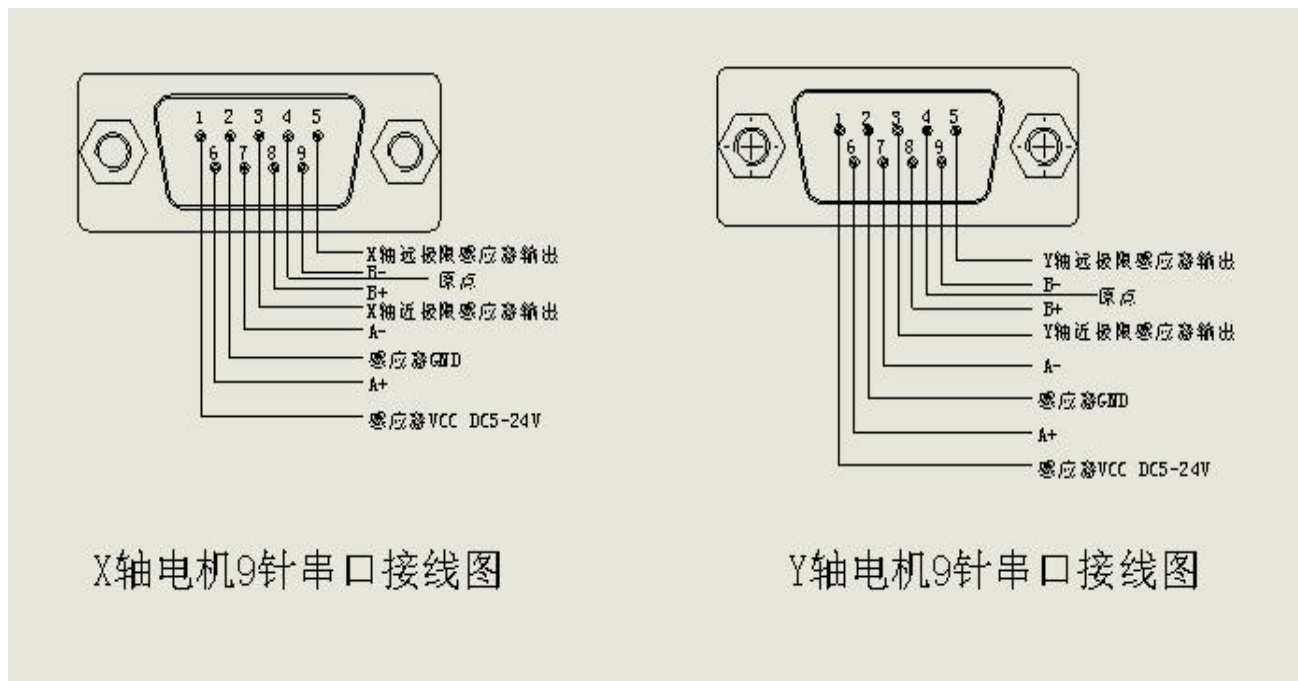
注：√---负载、力矩有限制，但可以使用

×---不可使用

IV关于滑台承重

本滑台提供的承载参数为水平静载荷，当本产品用承载冲击载荷或偏心冲击载荷时，承载能力会发生显著变化。

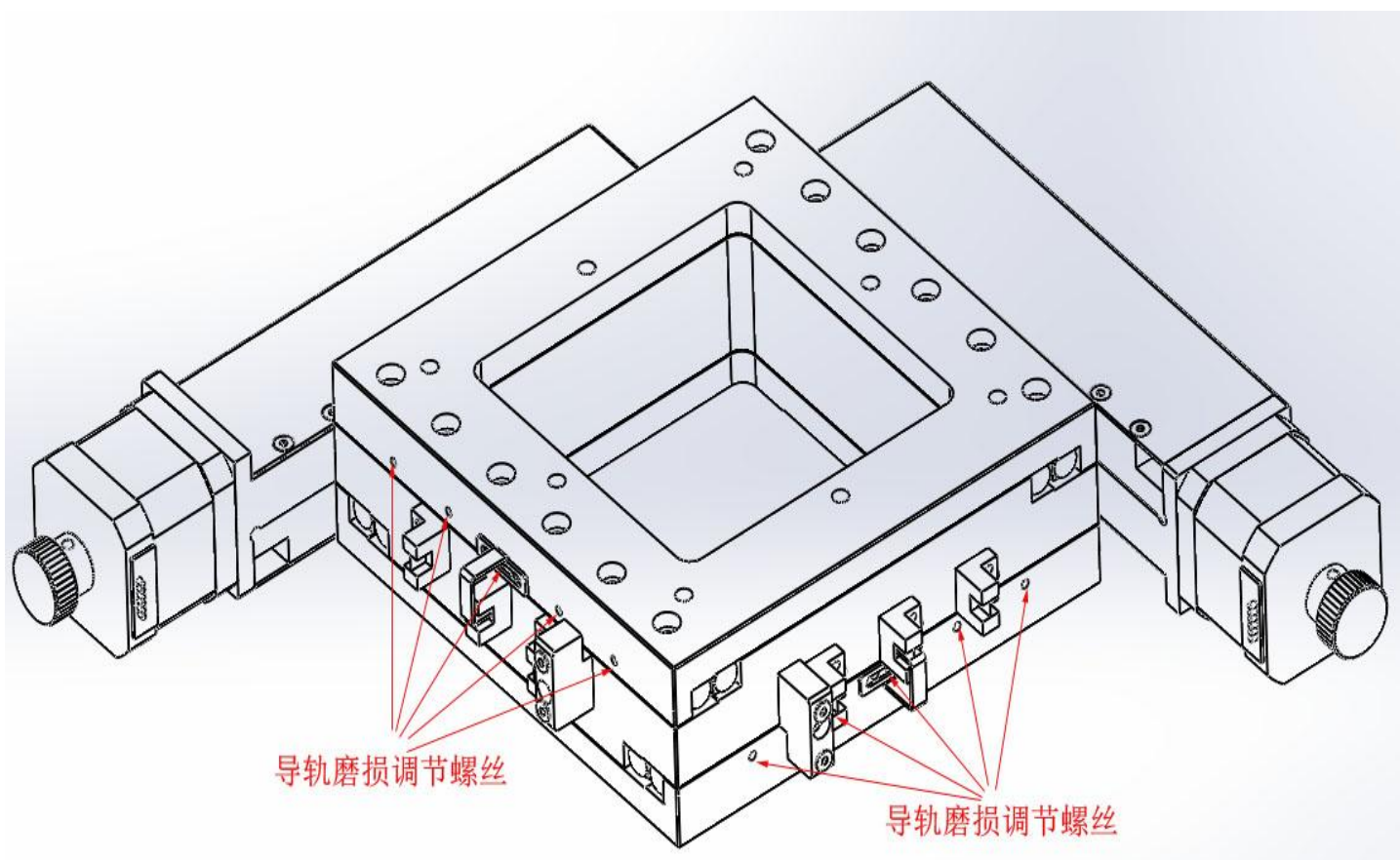
## V. 接线图



X轴电机9针串口接线图

Y轴电机9针串口接线图

## VI. 关于滑台导轨磨损后调节方法(下图非实物, 仅为安装参考)

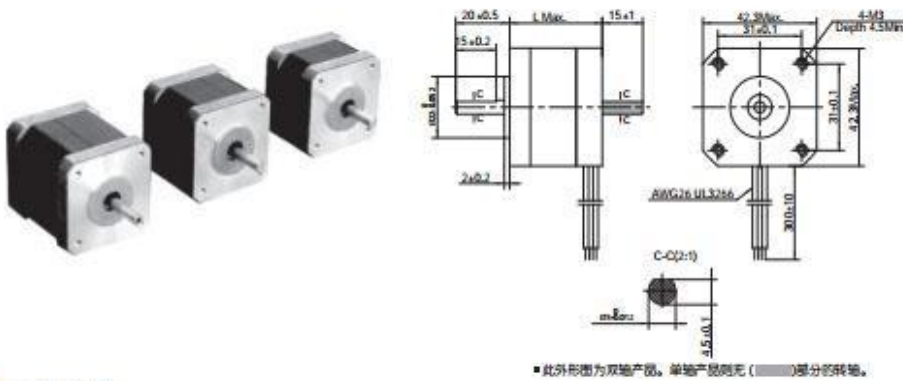


由于导轨的磨损, 当滑台长期使用后产生了侧向间隙, 可通过滑台侧边的交叉导轨间隙调整螺丝预紧使间隙消除。

## VII. 滑台所配电机参数

### NEMA17 两相直流 1.8° - 17HD 系列

#### ■ 机械尺寸 (单位: mm)



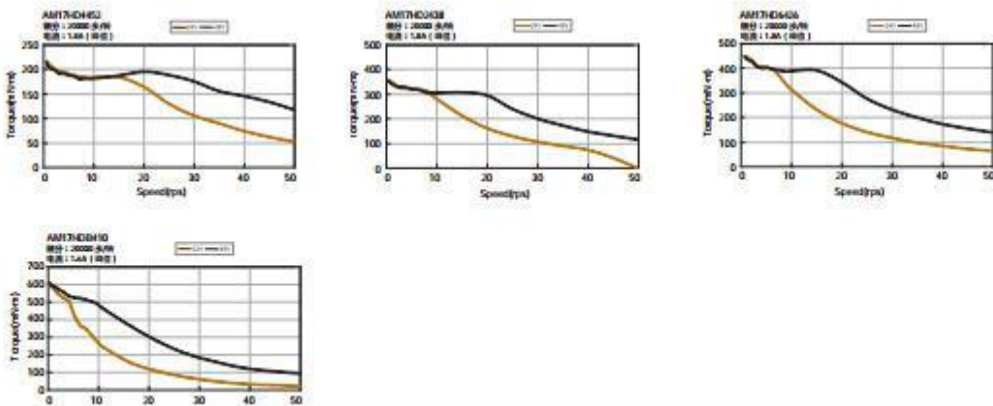
#### ■ 一般参数

型号	出轴	接线	线束	长度 "L"	静力矩	电流	电阻	转动惯量	电机重量	耐压等级	
				mm	N·m	A/相	Ω/相	g·cm <sup>2</sup>	Kg		
AM17HD4452-02N	单出轴	A	4	34.3	0.25	1.8	1.5	38.0	0.23	500V AC 1 minute	
AM17HD4452-01N	双出轴			39.8	0.4	1.8	1.9	57.0	0.28		
AM17HD2438-02N	单出轴			48.3	0.5	1.8	2.3	82.0	0.36		
AM17HD2438-01N	双出轴			62.8	0.8	1.6	2.6	123	0.6		
AM17HD6426-06N	单出轴										
AM17HD6426-05N	双出轴										
AM17HDB410-01N	单出轴										

\* 接线 A 见 Pr 页

### AM17HD2438-01N

#### ■ 动态力矩曲线



## VIII. 滑台所配步进电机驱动器情况

1. 本滑台默认不配步进电机驱动器，由客户另行购买。
2. 本滑台推荐搭配鸣志步进电机驱动器SR2（具体使用方法请参阅《SR2-用户手册》）。

## IX. 关于滑台的日常保养及维护

为使得本平台获得长久的寿命及稳定的精度，需对本平台的传动机构，滑动机构，滚动机构等进行保养。

直线导轨和滚柱丝杆的保养：打开钣金罩，定期对直线导轨施滚珠丝杆加适量润滑脂，润滑脂均匀布涂覆在直线导轨滚珠丝杆沟槽内即可，不可溢出，润滑脂类型为导轨丝杆用锂基润滑脂，品牌不限，4个月保养一次。