

得地为业

深圳市得地为业科技有限公司

Shenzhen Dediweiye Technology Co.,Ltd

TEL: 0755-83310070 FAX: 0755-83175581

办公地址: 深圳市龙华区龙华街道宝能科技园北区三期1栋A座二单元15楼CDE

产品承认书

客户名称:

产品名称:

日期:

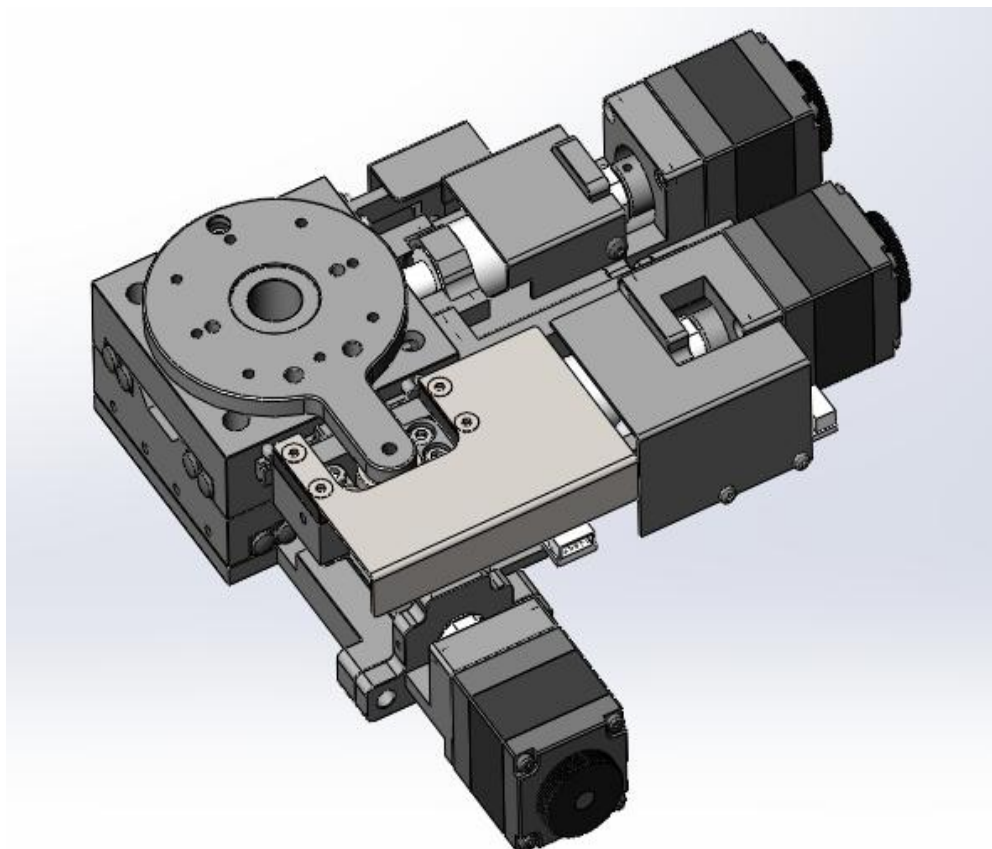
电动整体XYθ位移台XYR-60R

年 月 日

供应商	客户确认
拟 制: 深圳市得地为业科技有限公司	合 格:
审 核:	审 核:
批 准:	批 准:

(双方确认产品承认书合格后签字盖章)

一、产品图片



二、产品描述

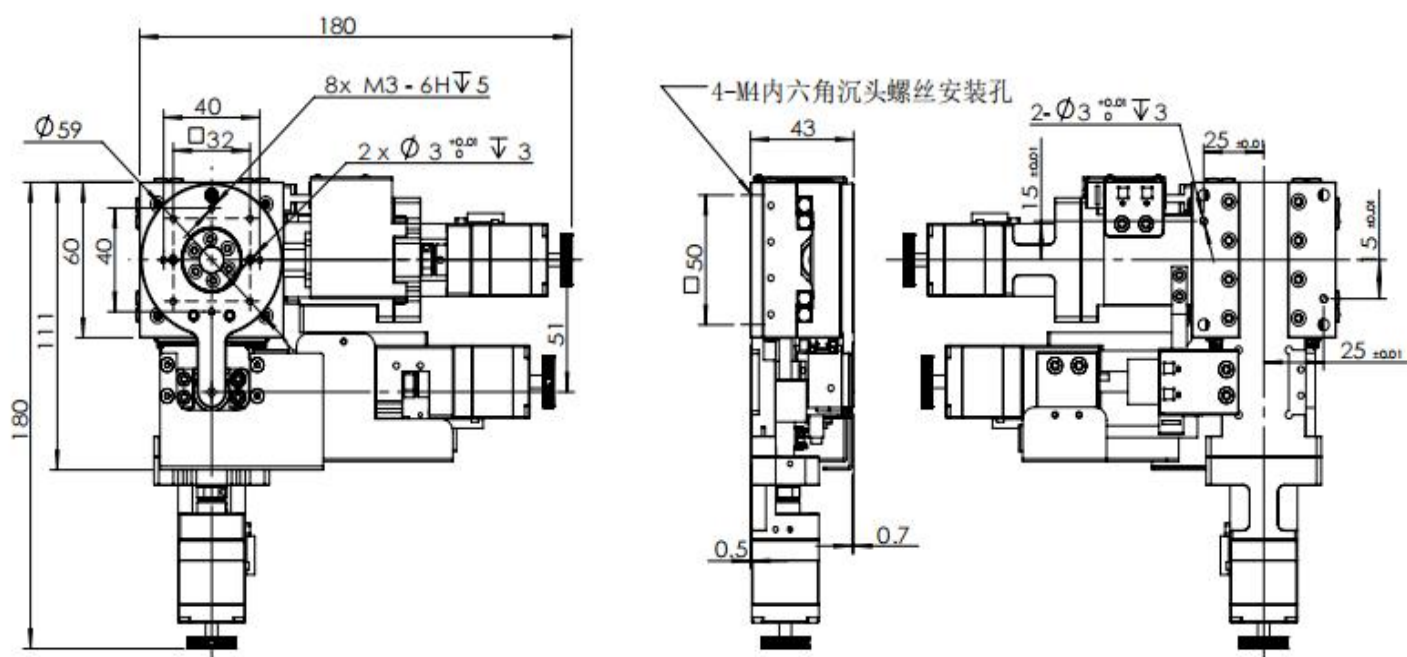
- 1) 标配步进电机和RS232接口
- 2) 产品结构小巧轻薄，适合与轻载，低速使用，科学实验使用
- 3) 高品质精磨丝杆驱动，小导程，相同细分数可达到高的分辨率
- 4) 巧妙的消空回螺母结构设计，可使研磨丝杆副的间隙降到最小
- 5) 三轴一体化设计，空间更紧凑。
- 6) 导轨采用交叉滚珠导轨，运动流畅，有侧向调整导轨预紧力和消间隙之功能，可多维组合使用
- 7) 精密电移台底板和合理的导轨固定方式大大的降低了电移台的俯仰和偏摆，使运动的直线度和平行度有较大的提高
- 8) 步进电机和滚珠丝杆通过高品质弹性联轴器连接，传动同步，消偏性能好，大大降低了偏心扰动且噪音小
- 9) 配有手轮，方便调试
- 10) 装有零位和限位开关，方便准确的定位和保护产品
- 11) 底座有标准孔距的螺纹孔和通孔，方便安装
- 12) 可换装伺服电机和光栅尺，做闭环控制，接受产品的改制和量身定制

三、产品参数

产品型号	电动整体XYθ位移台XYR-60R				
结构描述	台面尺寸	Φ59mm	精度描述	X、Y轴分辨率	0.0125mm
	X、Y轴行程	15mm		R轴分辨率	0.0085°
	R轴行程	±8.5°		X、Y轴最大速度（全步级）	25mm/sec
	滚珠丝杆直径	Φ8mm		R轴最大速度（全步级）	20° /sec
	丝杆导程	2.5mm		X、Y轴重复定位精度	±2.5 μm
	导轨	交叉滚柱导轨		R轴重复定位精度	±0.01°
	电机	步进28BYG		运动直线度	0.01mm
	主体材料	铝合金-黑色阳极氧化		台面平面度	0.01mm
	水平中心负载	6KG		台面平行度	0.03mm
			自重	2.5KG	

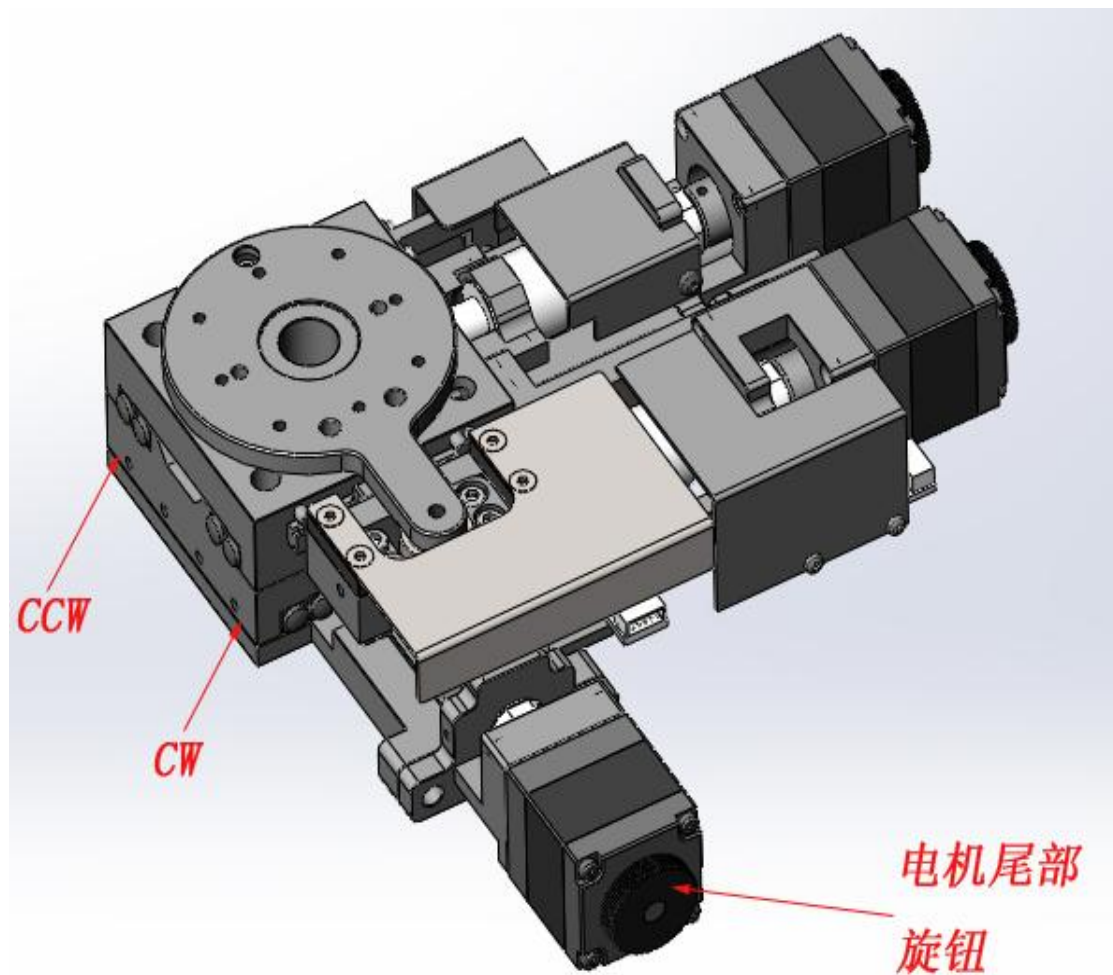
四、产品尺寸图

其余 $\sqrt{1.6}$



五、注意事项（使用须知）

I. 安装方法：



将顶板驱动至CW或CCW侧，则可分别窥见2个螺栓孔（共4个）。用M4圆头内六角螺丝固定。

II. 关于滑台表面、底面安装的对象物：

表面粗糙的安装物，或者是要安装在粗糙的表面物体上时，可能会导致滑台面变形，从而影响精度，请予以注意。

【平面度的大致标准：0.03mm以内】

III. 关于方式：

■关于滑台的安装方式

各产品规格以设置在平面上为前提条件。

上下颠倒安装、侧面垂直或侧面水平安装等非平面设置时需要注意。

耐负载和精度因安装方式而显著变化。

移动导轨【进给方式】	上下颠倒使用	侧面水平用	侧面垂直使用
向心轴承【滚珠旋转丝杆】	√	√	√

注：√---负载、力矩有限制，但可以使用

×---不可使用

III. 此运动结构的特长:

- ①高耐久性规格: 考虑到如以微小角度持续反复驱动, 则涡轮型会因磨损而产生反冲间隙。移动机构从涡轮(滑动)变成滚珠丝杆(滚动), 实现了“高耐久性”。
- ②加减性能的提高: 相对于涡轮摩擦较(滑动阻力)小, 可以顺利启动、加速。
- ③反冲间隙减小: 通过在机构要素中使用预压件实现“反冲间隙几乎为零”。

■关于移动量、等速性

滚珠丝杆的直线驱动通过滑台内部的轴承转换为旋转运动。

(因为直线运动会转换为旋转运动, 所以滚珠丝杆移动距离和滑台移动角度不相同。)因此, 行程中心和行程边缘每1个脉冲的分辨率不同。等速传送脉冲信号也不会变成恒定的旋转速度。

■移动量的计算方式

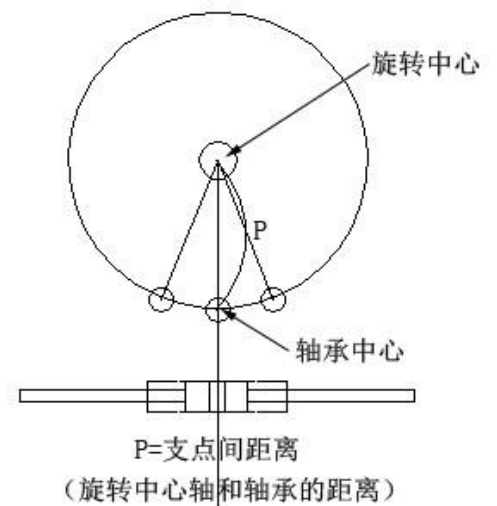
*是以行程中心为基准的计算公式。

①移动角度 = $\arcsin((\text{输入脉冲} \times X) / P)$

②输入脉冲 = $P \times \sin(\text{移动角度}) / X$

■定义

定义	值	单位
支点间距离P [*]	51	mm
滚珠丝杆导程	2.5	mm
马达基本步进角(Full)	1.8°	度
1脉冲的滚珠丝杆移动量X	0.0125	mm



■基本规格

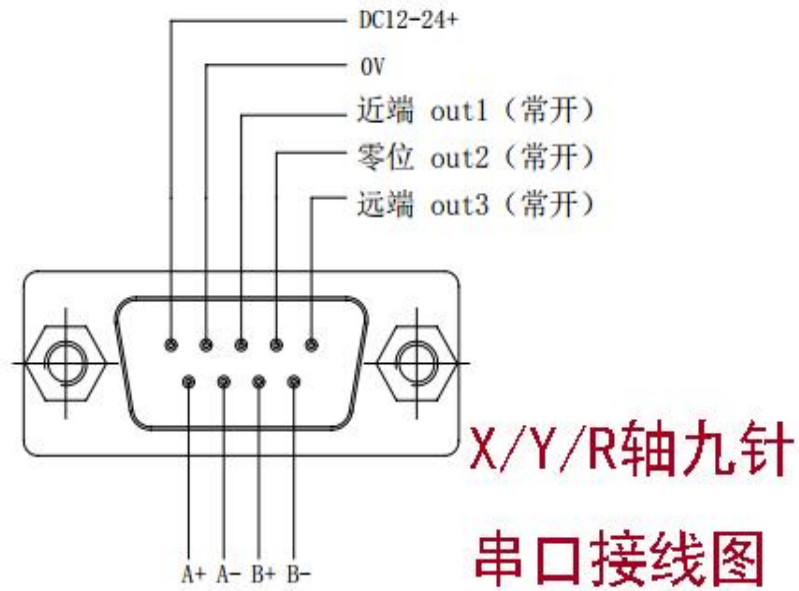
型号	马达基本步进角	支点间距离P
XYR-60	1.8°	51mm

如果您不清楚计公式详情, 请咨询本公司。

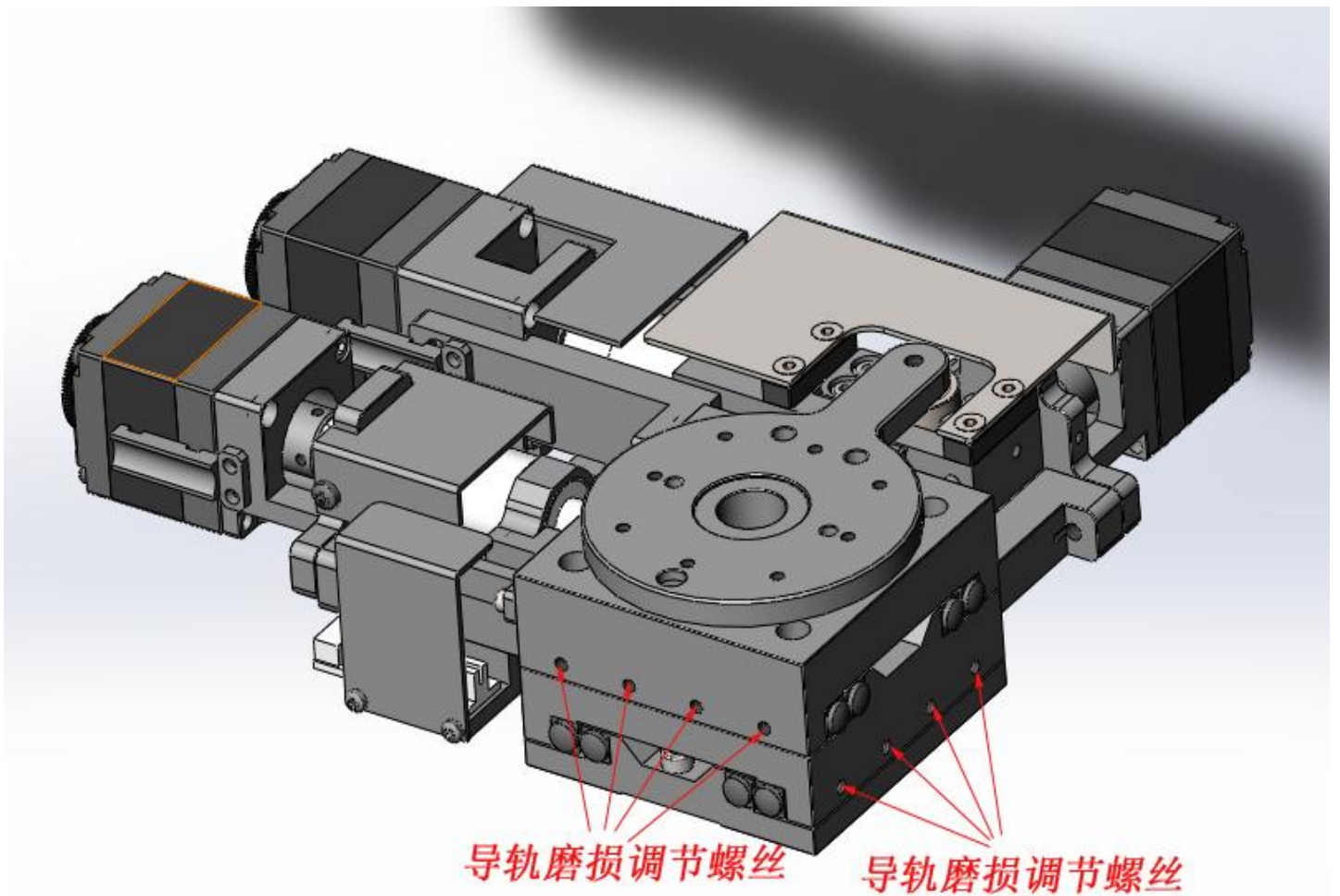
IV关于滑台承重

本滑台提供的承载参数为水平静载荷, 当本产品用承载冲击载荷或偏心冲击载荷时, 承载能力会发生显著变化。

V. 接线图



VI. 关于滑台导轨磨损后调节方法(下图非实物, 仅为安装参考)



由于导轨的磨损, 当滑台长期使用后产生了侧向间隙, 可通过滑台侧边的交叉导轨间隙调整螺丝预紧使间隙消除。

VII. 滑台所配电机参数

两相混合式 28mm 步进电机

单轴:

型号	步距角	电压	电流	电阻	电感	保持转矩	转动惯量	引线数	重量	机身长 L	轴径 D	轴长 L1	平台长 L2
	deg	V	A	Ω	mH	mN·m	g·cm ²	Pin	kg	mm	mm	mm	mm
STP-28D1004	1.8	2.85	0.95	3.00	1.25	58.4	8	4	0.110	32	5	15	10
STP-28D2004	1.8	3.23	0.95	3.40	1.20	80.0	12	4	0.145	40	5	15	10
STP-28D3006	1.8	4.28	1.0	3.3 Ω	2.4	118.0	17	4	0.195	51.5	5	17	14

双轴:

型号	步距角	电压	电流	电阻	电感	保持转矩	转动惯量	引线数	重量	机身长 L	轴径 D	轴长 L1	平台长 L2	后轴长 L3
	deg	V	A	Ω	mH	mN·m	g·cm ²	Pin	kg	mm	mm	mm	mm	mm
STP-28D1003	1.8	2.85	0.95	3.00	1.25	58.4	8	4	0.110	32	5	15	10	10
STP-28D2003	1.8	2.21	1.3	1.7	1.20	105	12	4	0.145	40	5	15	10	10
STP-28D3003	1.8	2.93	1.3	2.25	1.70	156	17	4	0.195	51.5	5	15	10	10

VIII. 滑台所配步进电机驱动器情况

1. 本滑台默认不配步进电机驱动器，由客户另行购买。
2. 本滑台推荐搭配鸣志步进电机驱动器SR2（具体使用方法请参阅《SR2-用户手册》）。

IX. 关于滑台的日常保养及维护

为使得本平台获得长久的寿命及稳定的精度，需对本平台的传动机构，滑动机构，滚动机构等进行保养。

直线导轨和滚柱丝杆的保养：定期对直线导轨施滚珠丝杆加适量润滑脂，润滑脂均匀布涂覆在直线导轨滚珠丝杆沟槽内即可，不可溢出，润滑脂类型为导轨丝杆用锂基润滑脂，品牌不限，4个月保养一次。