

得地为业

深圳市得地为业科技有限公司

Shenzhen Dediweiye Technology Co.,Ltd

TEL: 0755-83310070 FAX: 0755-83175581

办公地址: 深圳市龙华区龙华街道宝能科技园北区三期1栋A座二单元15楼CDE

产品承认书

客户名称: _____

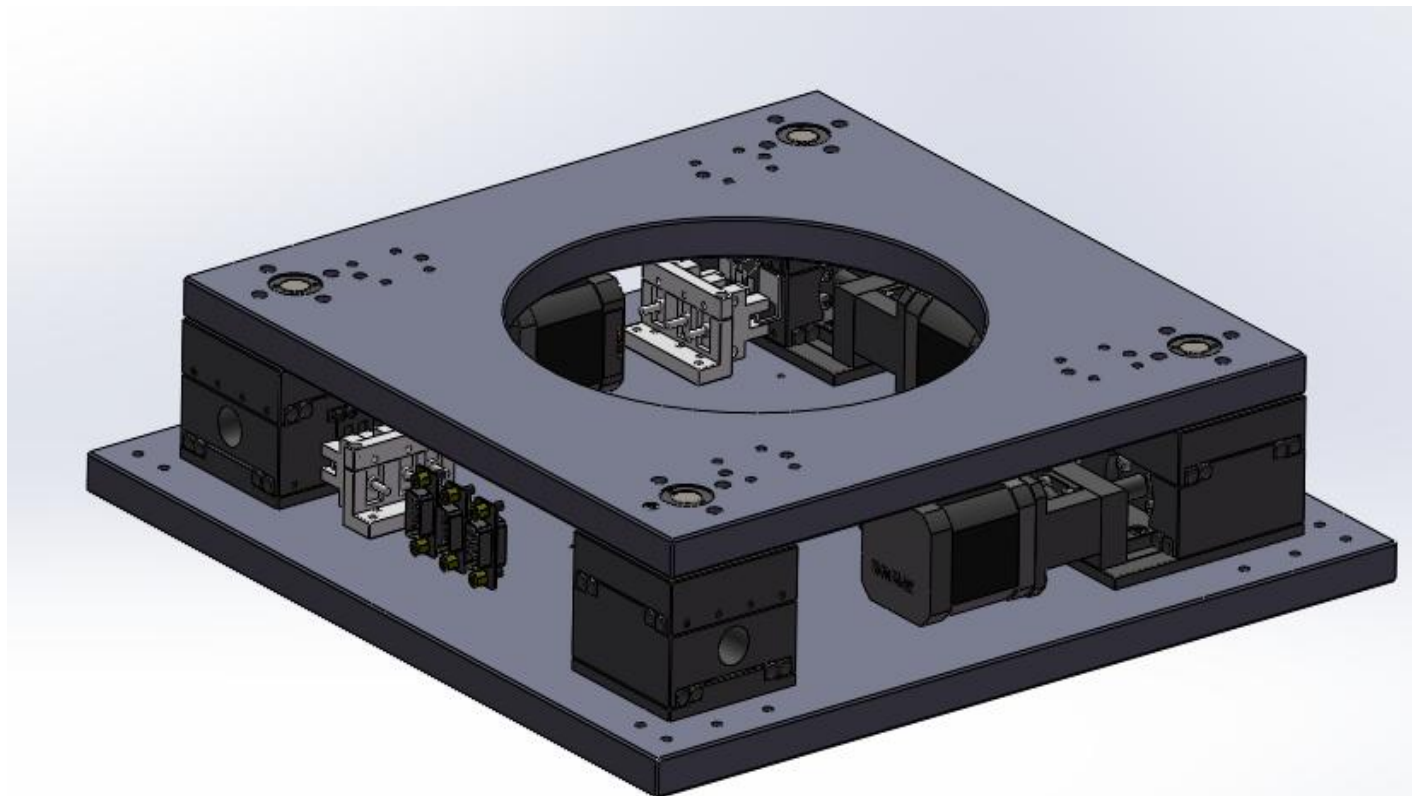
产品名称: _____ 电动整体位移台XXY-300中空

日期: _____ 年 月 日

供应商	客户确认
拟 制: 深圳市得地为业科技有限公司	合 格:
审 核:	审 核:
批 准:	批 准:

(双方确认产品承认书合格后签字盖章)

一、产品图片



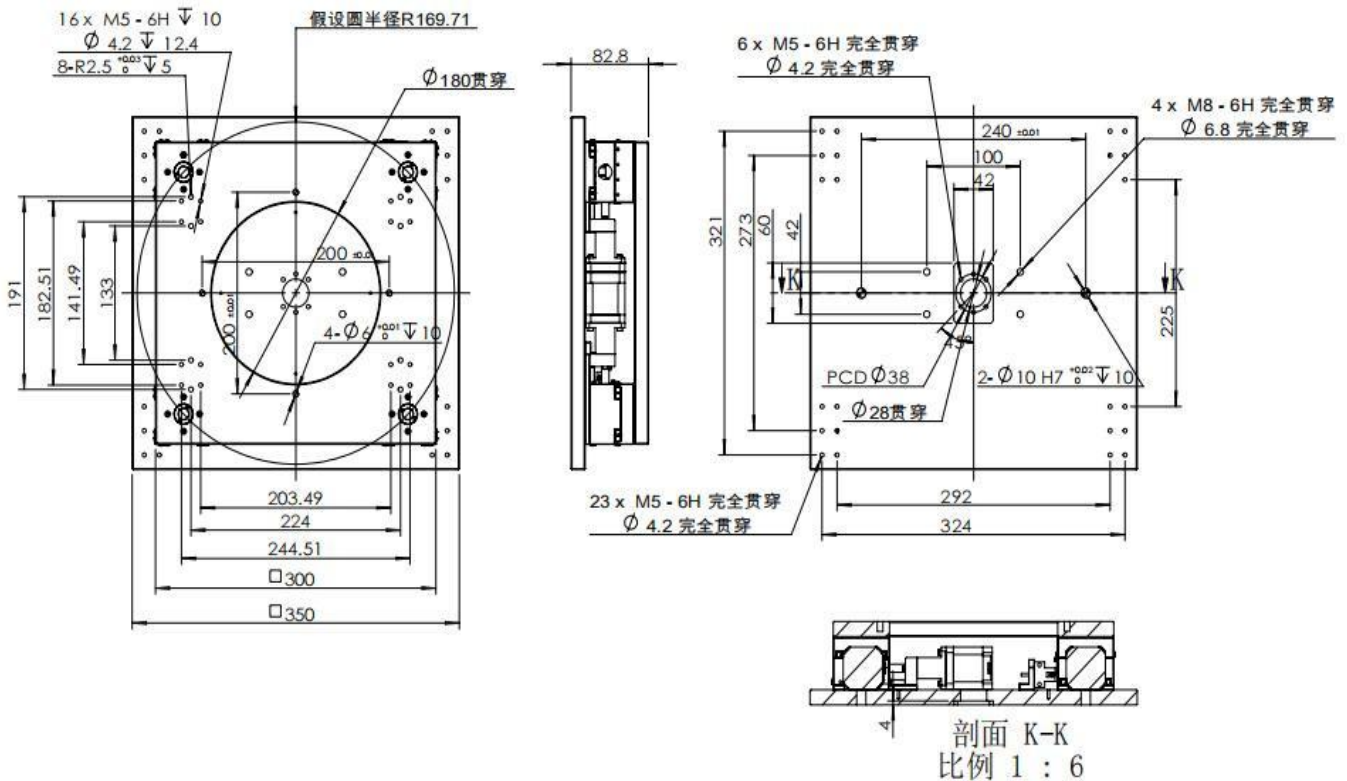
二、产品描述

- 1) 最大行程是以工作台位于中心计算
- 2) 工作台及基座材质可另选S50C、S50C+ 调质HRC28-32
- 3) 原材料为S50C或S50C+ 调质HRC28-32, 其表面处理可另选无电解镍或表面黑色处理
- 4) 原材料为铝合金, 表面发黑氧化处理

三、产品参数

产品型号	电动整体位移台XXY-300中空				
结构描述	台面尺寸	300*300mm	精度描述	螺杆规格	滚珠丝杆（导程 2.0mm）
	基座尺寸	350*350mm		重复定位精度	$\pm 2.5 \mu\text{m}$
	高度	82.8mm		平行度	$60 \mu\text{m}$
	行程	$\pm 5 \times \pm 5\text{mm}$		自重	约12.5KG
	角度（ θ ）	$\pm 2.4^\circ$		电机电流设置	1.6A
	主体材料	铝合金			
	表面处理	黑色阳极氧化			
	水平中心负载	30KG			

四、产品尺寸图



五、注意事项（使用须知）

I. 安装方法：

请使用附属螺丝进行固定

II. 关于滑台表面、底面安装的对象物：

表面粗糙的安装物，或者是要安装在粗糙的表面物体上时，可能会导致滑台面变形，从而影响精度，请予以注意。

【平面度的大致标准：6级到7级】

III. 关于方式：

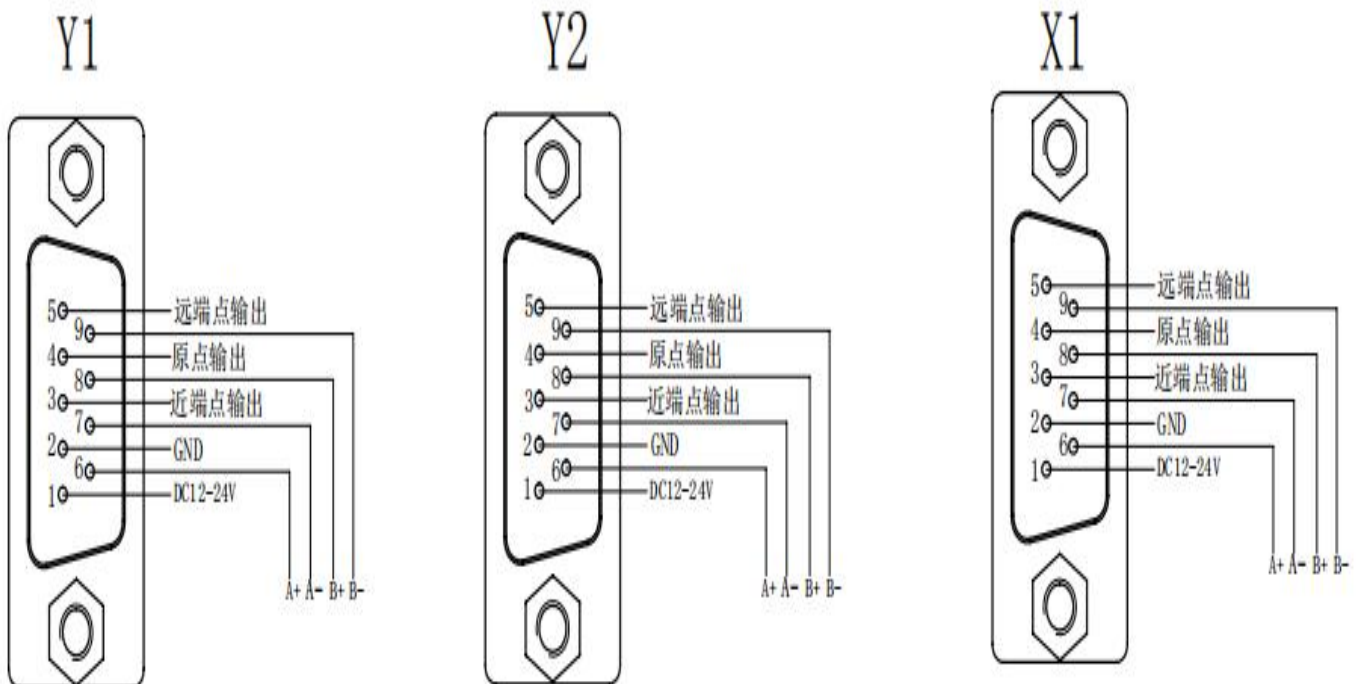
■ 关于滑台的安装方式

各产品规格以设置在平面上为前提条件。

上下颠倒安装、侧面垂直或侧面水平安装等非平面设置时需要注意。

耐负载和精度因安装方式而显著变化。

IV. 接线图



V. 计算公式:

计算为求得任意的工作台旋转角 $\delta\theta$ 所需的各轴相对的进给量

$$X_1 \text{ 轴: } \delta X_1 = R\cos(\delta\theta + \theta_{X_1} + \theta_0) - R\cos(\theta_{X_1} + \theta_0) \dots (1\text{式})$$

$$X_2 \text{ 轴: } \delta X_2 = R\cos(\delta\theta + \theta_{X_2} + \theta_0) - R\cos(\theta_{X_2} + \theta_0) \dots (2\text{式})$$

$$Y \text{ 轴: } \delta Y = R\sin(\delta\theta + \theta_Y + \theta_0) - R\sin(\theta_Y + \theta_0) \dots (3\text{式})$$

δX_1 : X_1 轴的相对进给量 (mm)

δX_2 : X_2 轴的相对进给量 (mm)

δY : Y 轴的相对进给量 (mm)

R: 通过连接在各轴上的交叉滚珠轴承中心的假设圆半径

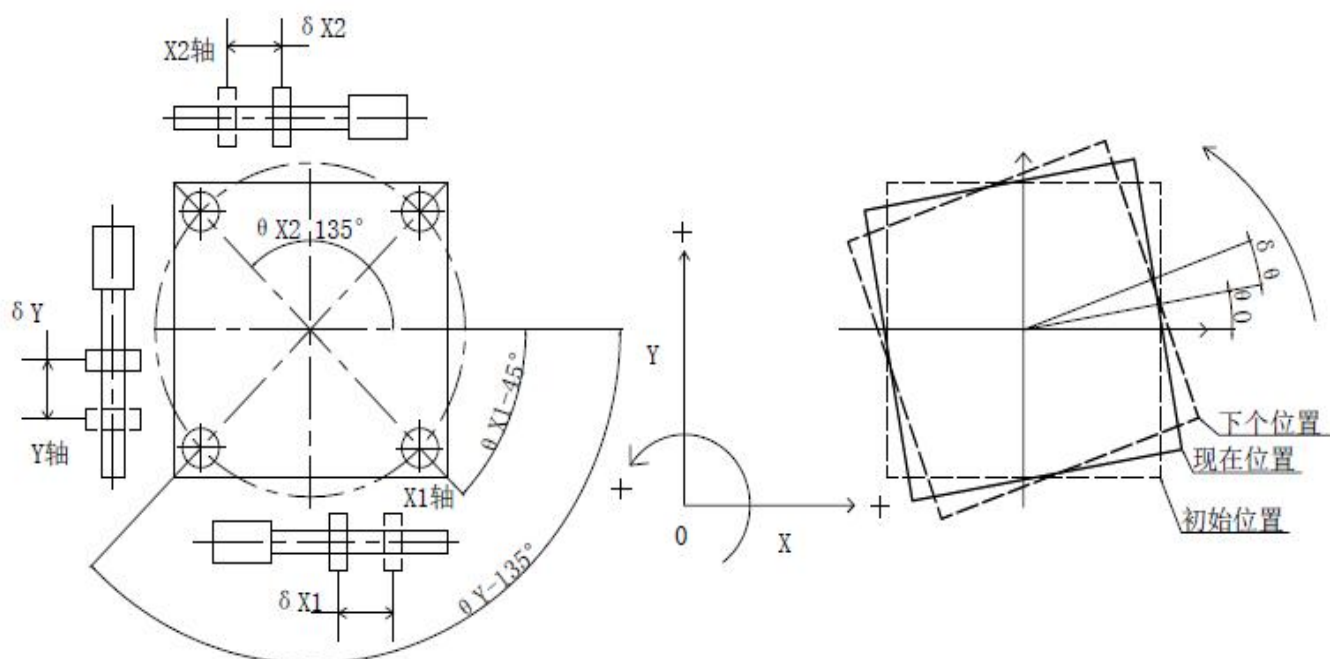
θ_{X_1} : 连接在 X_1 轴上的交叉滚珠轴承中心的角度位置

θ_{X_2} : 连接在 X_2 轴上的交叉滚珠轴承中心的角度位置

θ_Y : 连接在 Y 轴上的交叉滚珠轴承中心的角度位置

θ_0 : 计算动作前的工作台角度 ($^\circ$)

$\delta\theta$: 工作台旋转角 ($^\circ$)



VI. 关于滑台的日常保养及维护

为使得本平台获得长久的寿命及稳定的精度，需对本平台的传动机构，滑动机构，滚动机构等进行保养。

直线导轨和滚柱丝杆的保养：定期对直线导轨施滚珠丝杆加适量润滑脂，润滑脂均匀布涂覆在直线导轨滚珠丝杆沟槽内即可，不可溢出，润滑脂类型为导轨丝杆用锂基润滑脂，品牌不限，4个月保养一次。