

得地为业

深圳市得地为业科技有限公司

Shenzhen Dediweiye Technology Co.,Ltd

TEL: 0755-83310070 FAX: 0755-83175581

办公地址：深圳市龙华区龙华街道宝能科技园北区三期1栋A座二单元15楼CDE

产品承认书

客户名称： _____

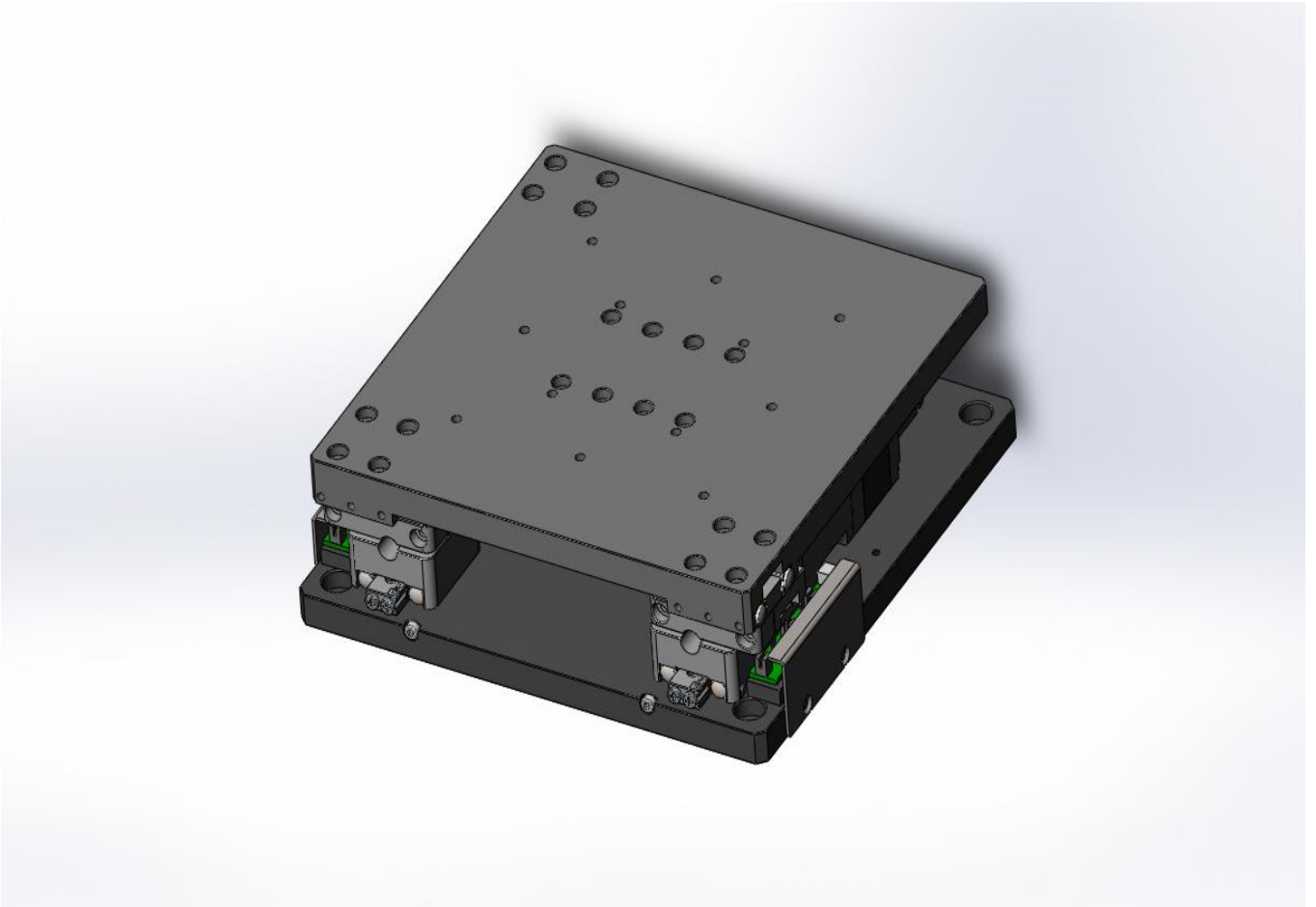
产品名称： _____ 对位平台XXY-160

日期： _____ 年 月 日

供应商	客户确认
拟 制： 深圳市得地为业科技有限公司	合 格：
审 核：	审 核：
批 准：	批 准：

(双方确认产品承认书合格后签字盖章)

一、产品图片



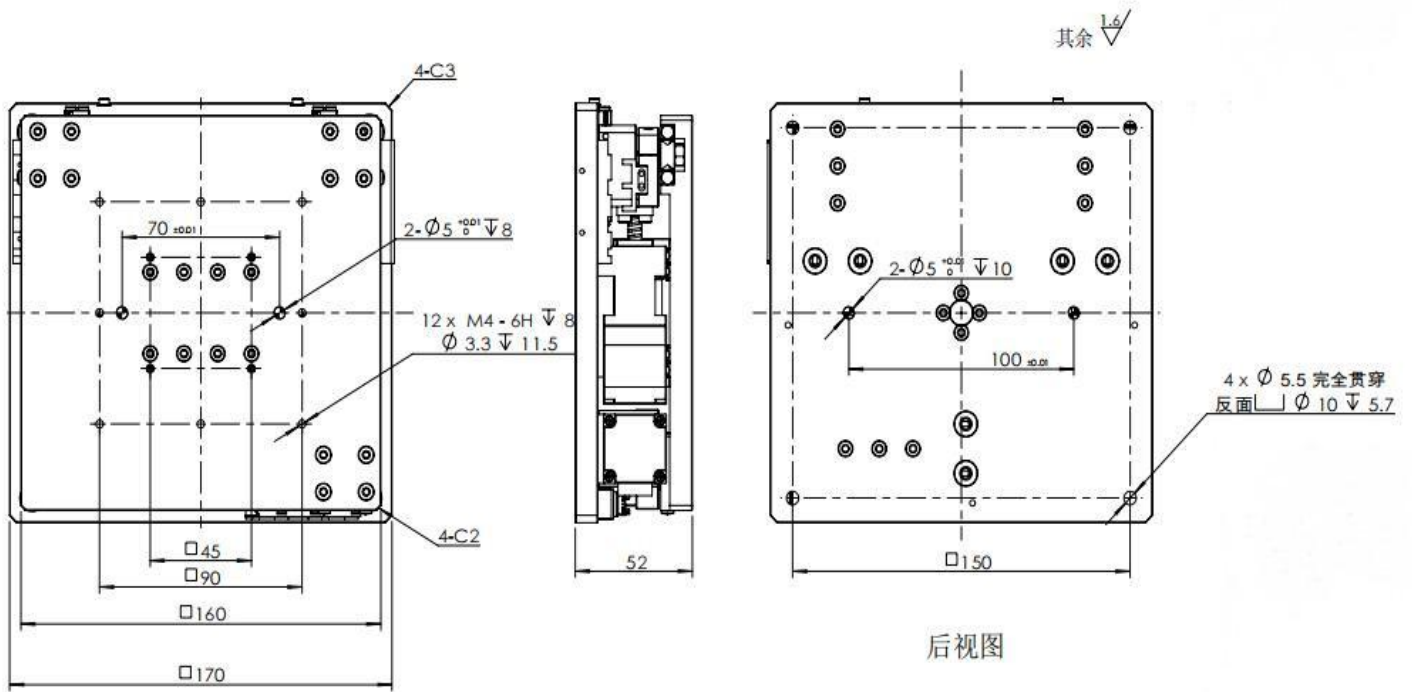
二、产品描述

- 1) 标配步进电机和RS232接口
- 2) 产品结构小巧轻薄，适合与轻载，低速使用，科学实验使用
- 3) 高品质精磨丝杆驱动，小导程，相同细分数可达到高的分辨率
- 4) 巧妙的消空回螺母结构设计，可使研磨丝杆副的间隙降到最小
- 5) 导轨采用交叉滚珠导轨，运动流畅，有侧向调整导轨预紧力和消间隙之功能
- 6) 步进电机和滚珠丝杆通过高品质弹性联轴器连接，传动同步，消偏性能好，大大降低了偏心扰动
且噪音小
- 7) 装有零位和限位开关，方便准确的定位和保护产品
- 8) 底座有标准孔距的螺纹孔和通孔，方便安装

三、产品参数

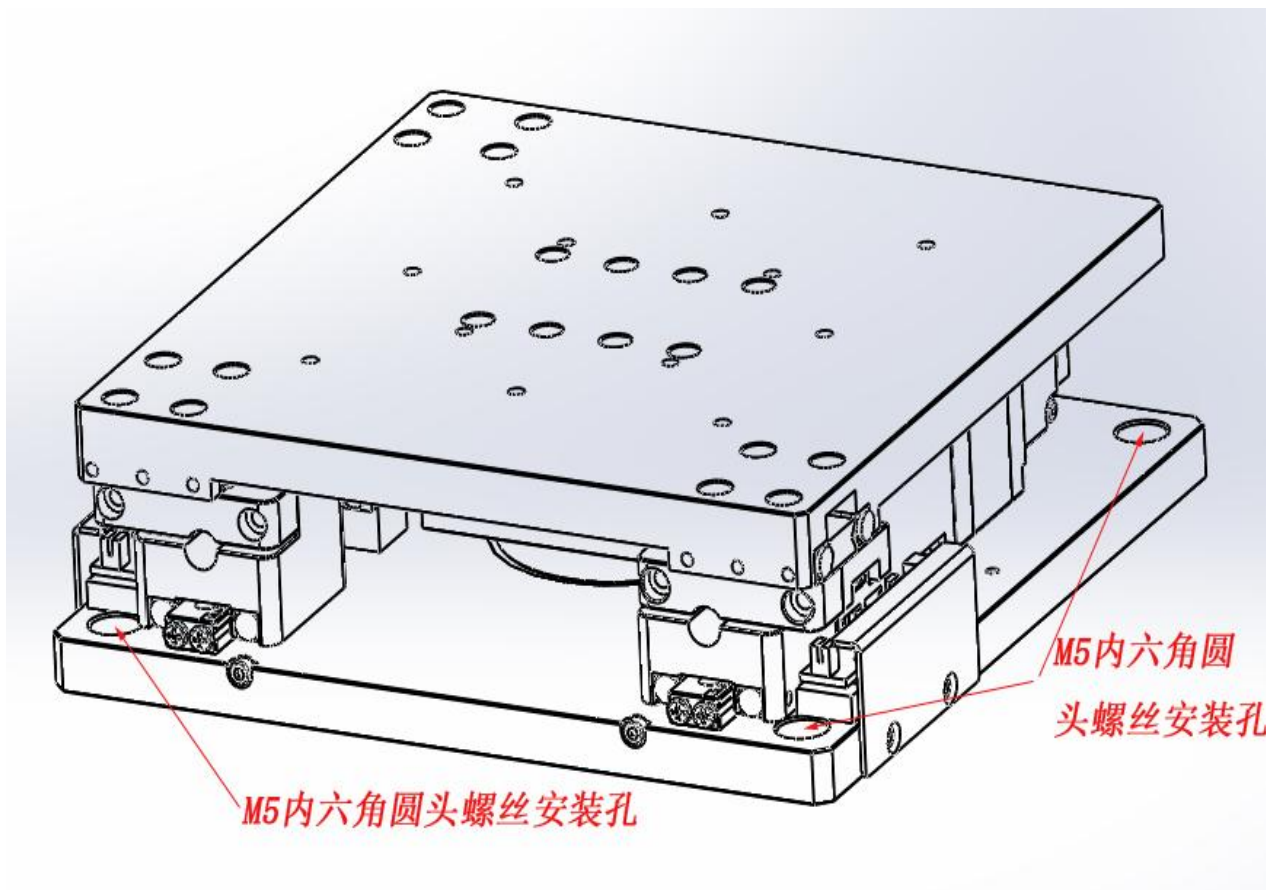
产品型号	对位平台XXY-160				
结构描述	台面尺寸	160*160mm	精度描述	旋转半径	91.2195mm
	XY轴行程	$\pm 5 \times \pm 5 \text{mm}$		台面平整度	$40 \mu \text{m}$
	滚珠丝杆直径	$\Phi 6$		重复定位精度	$\pm 2.5 \mu \text{m}$
	丝杆导程	1mm		平行度	$60 \mu \text{m}$
	导轨	交叉滚珠导轨		旋转角度	$\pm 4.4^\circ$
	电机	步进28BYG			
	主体材料	45#表面镀黑铬			
	水平中心负载	30KG			
	自重	12KG			

四、产品尺寸图



五、注意事项（使用须知）

I. 安装方法：



用4-M5圆头内六角螺丝将对位平台固定在对像物上。

II. 关于滑台表面、底面安装的对象物：

表面粗糙的安装物，或者是要安装在粗糙的表面物体上时，可能会导致滑台面变形，从而影响精度，请予以注意。

【平面度的大致标准：0.015mm以内】

III. 关于方式：

■关于滑台的安装方式

各产品规格以设置在平面上为前提条件。

上下颠倒安装、侧面垂直或侧面水平安装等非平面设置时需要注意。

耐负载和精度因安装方式而显著变化。

移动导轨【进给方式】	上下颠倒使用	侧面水平用	侧面垂直使用	倾斜安装使用
向心轴承【滚珠旋转丝杆】	√	√	√	×

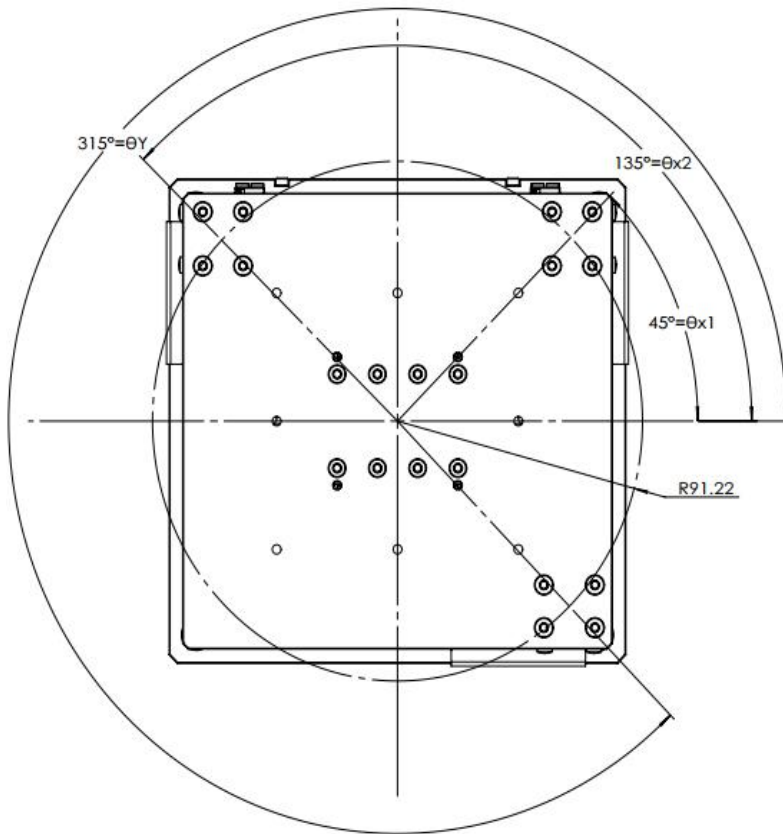
注：√---负载、力矩有限制，但可以使用

×---不可使用

IV关于滑台承重

本滑台提供的承载参数为水平静载荷，当本产品用承载冲击载荷或偏心冲击载荷时，承载能力会发生显著变化。

V. 接线图及计算公式



XXY-160进给量计算方法

计算为求得任意的工作台旋转角度 $\delta\theta$

所需的各轴相对的进给量

$$X1轴: \delta_{X1} = R \cos(\delta\theta + \theta_{X1} + \theta_0) - R \cos(\theta_{X1} + \theta_0)$$

$$X2轴: \delta_{X2} = R \cos(\delta\theta + \theta_{X2} + \theta_0) - R \cos(\theta_{X2} + \theta_0)$$

$$Y轴: \delta_Y = R \sin(\delta\theta + \theta_Y + \theta_0) - R \sin(\theta_Y + \theta_0)$$

δ_{X1} : X1轴的相对进给量 (mm)

δ_{X2} : X2轴的相对进给量 (mm)

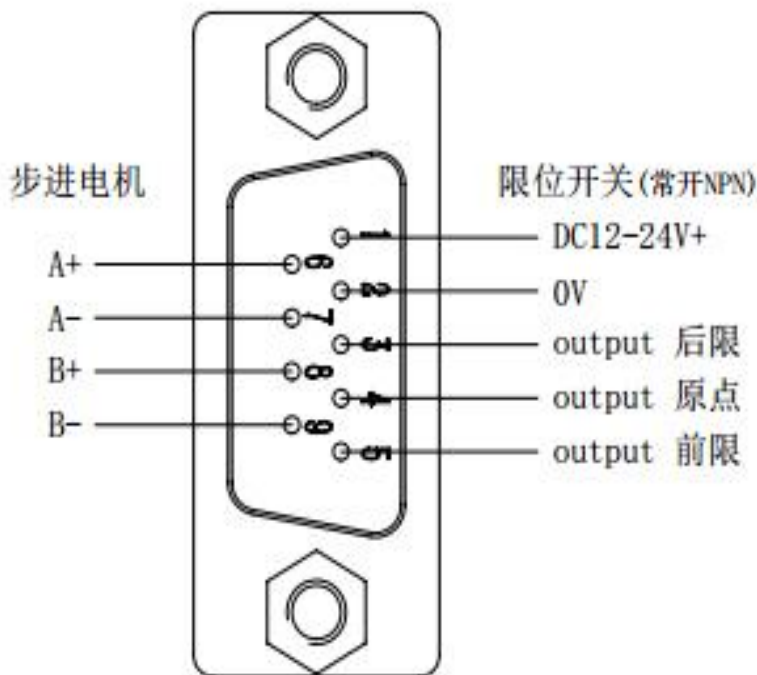
δ_Y : Y轴的相对进给量 (mm)

R: 通过连接在各轴上的轴承中心的假设圆半径

θ_{X1} : 连接在X1轴上的轴承中心的角度位置

θ_{X2} : 连接在X2轴上的轴承中心的角度位置

θ_Y : 连接在Y轴上的轴承中心的角度位置



VII. 滑台所配电机参数

NEMA11(□28mm) 两相直流 1.8° -11HS 系列



相数	2
步距角精度	± 5%
轴向负载	15 N (3.4 Lbs.)推力 25 N (5.6 Lbs.) 拉力
径向负载	30 N (6.5 Lbs.) 作用点在扁丝中点
IP 等级	40
运行环境温度	-20°C to +50°C
绝缘等级	B, 130°C
绝缘电阻	100 MegOhms



■ 一般参数

对应双轴 AM11HS1008-24 参数一致

型号	出轴	接线*	线束	长度“L”	静力矩	额定电流*	电阻	转动惯量	电机重量	耐压等级
				mm	N·m	A / 相	Ω / 相	g·cm ²	Kg	
AM11HS1008-07	单出轴	A	4	31.0	0.072	1.0	2.5	9.0	0.1	500VAC 1 minute
AM11HS3007-02	单出轴			40.0	0.082		1.7	12.0	0.15	
AM11HS5008-01	单出轴			51.0	0.125		3.5	18.0	0.2	

* 接线图 A 参考第 9 页 ※ 1、电机额定电流为有效值。2、鸣志驱动器输出电流为峰值。3、驱动器最大峰值电流 = 电机额定电流 x1.4。

VIII. 滑台所配步进电机驱动器情况

1. 本滑台默认不配步进电机驱动器，由客户另行购买。
2. 本滑台推荐搭配鸣志步进电机驱动器SR2（具体使用方法请参阅《SR2-用户手册》）。

IX. 关于滑台的日常保养及维护

为使得本平台获得长久的寿命及稳定的精度，需对本平台的传动机构，滑动机构，滚动机构等进行保养。

直线导轨和滚柱丝杆的保养：定期对直线导轨施滚珠丝杆加适量润滑脂，润滑脂均匀布涂覆在直线导轨滚珠丝杆沟槽内即可，不可溢出，润滑脂类型为导轨丝杆用锂基润滑脂，品牌不限，4个月保养一次。