

**得地为业**

# 深圳市得地为业科技有限公司

Shenzhen Dediweiye Technology Co.,Ltd

TEL: 0755-83310070      FAX: 0755-83175581

办公地址: 深圳市龙华区龙华街道宝能科技园北区三期1栋A座二单元15楼CDE

## 产品承认书

客户名称: \_\_\_\_\_

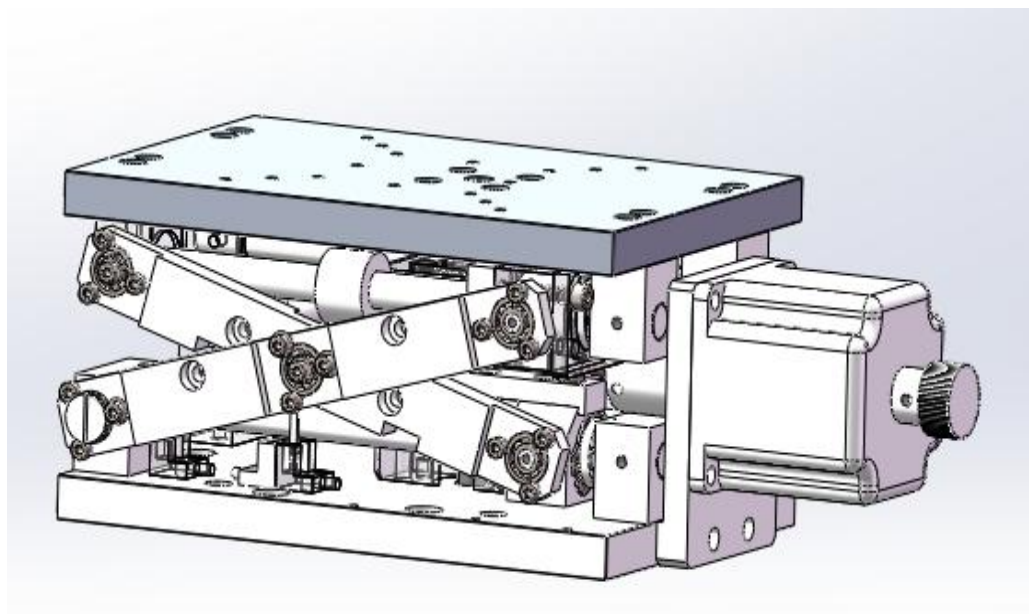
产品名称: \_\_\_\_\_ 剪式升降台JSSJ120-70L \_\_\_\_\_

日期: \_\_\_\_\_ 年 月 日 \_\_\_\_\_

供应商	客户确认
拟 制:      深圳市得地为业科技有限公司	合 格:
审 核:	审 核:
批 准:	批 准:

(双方确认产品承认书合格后签字盖章)

## 一、产品图片



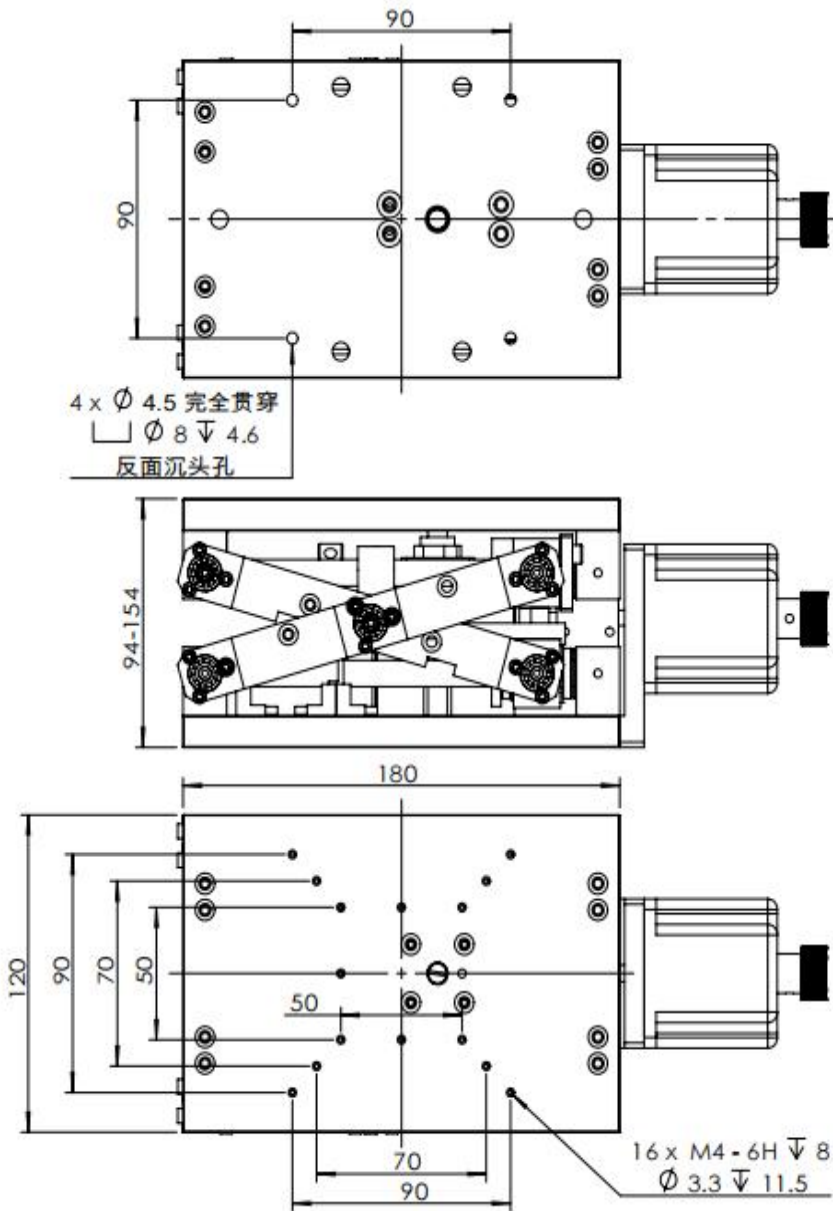
## 二、产品描述

- 1) 最大行程60mm
- 2) 本体为铝合金，黑色阳极氧化。
- 3) 采用剪式升降结构，大行程，结构稳固。
- 4) 采用双出轴电机，配戴手轮，方便手动调机
- 5) 可换装伺服电机驱动，方便客户多场合应用

## 三、产品参数

产品型号	剪式升降台JSSJ120-70L				
结构描述	台面尺寸	120*180mm	精度描述	最大速度	6mm/sec
	高度	94~154		平行度	0.1mm
	行程	60mm		自重	4KG
	主体材料	铝合金		重复定位精度	10 μ m
	表面处理	黑色阳极氧化		绝对定位精度	30 μ m
	水平中心负载	5KG			

## 四、产品尺寸图



## 五、注意事项（使用须知）

### I. 关于滑台表面、底面安装的对象物：

表面粗糙的安装物，或者是要安装在粗糙的表面物体上时，可能会导致滑台面变形，从而影响精度，请予以注意。

【平面度的大致标准：6级到7级】

## II. 关于方式:

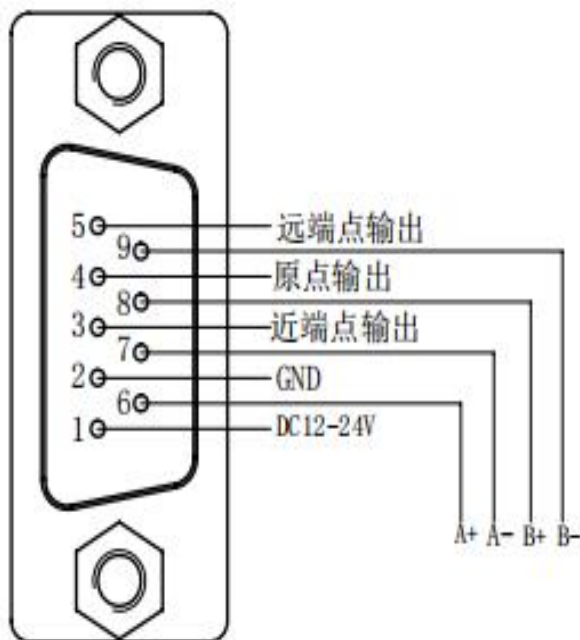
### ■关于滑台的安装方式

各产品规格以设置在平面上为前提条件。

上下颠倒安装、侧面垂直或侧面水平安装等非平面设置时需要注意。

耐负载和精度因安装方式而显著变化。

## III. 接线图



## IV. 关于滑台的日常保养及维护

为使得本平台获得长久的寿命及稳定的精度，需对本平台的传动机构，滑动机构，滚动机构等进行保养。

直线导轨和滚柱丝杆的保养：定期对直线导轨施滚珠丝杆加适量润滑脂，润滑脂均匀布涂覆在直线导轨滚珠丝杆沟槽内即可，不可溢出，润滑脂类型为导轨丝杆用锂基润滑脂，品牌不限，4个月保养一次。