

得地为业

深圳市得地为业科技有限公司

Shenzhen Dediweiyeye Technology Co.,Ltd

TEL: 0755-83310070 FAX: 0755-83175581

办公地址：深圳市龙华区龙华街道宝能科技园北区三期1栋A座二单元15楼CDE

产品承认书

客户名称： _____

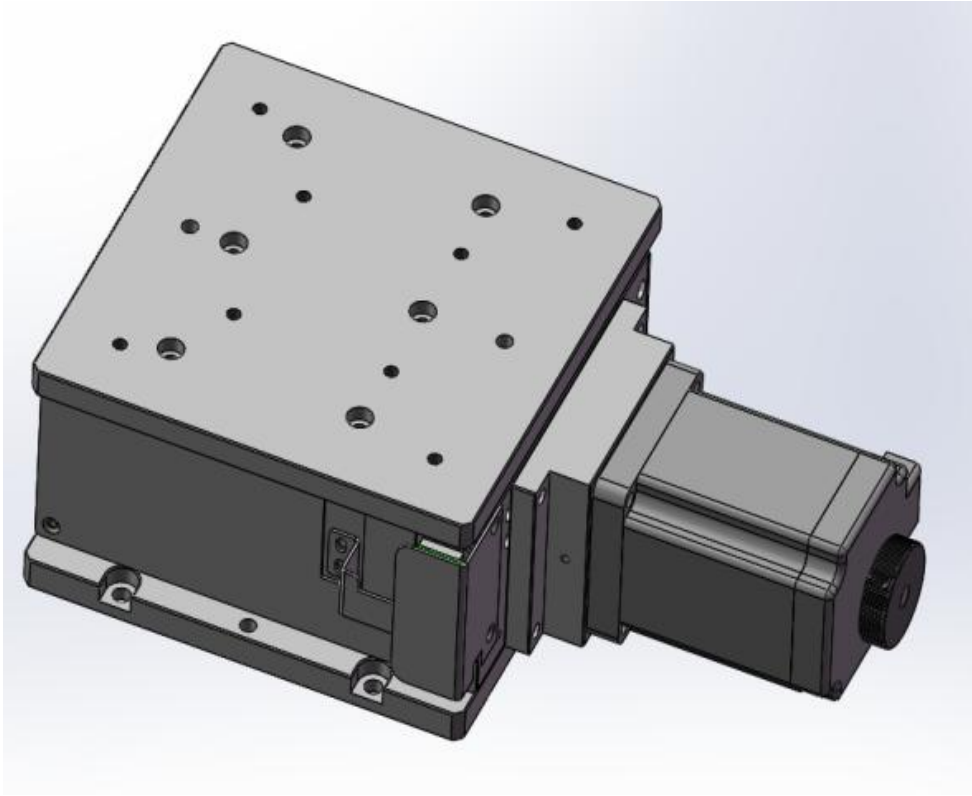
产品名称： _____ 电动升降台DZ20-1414-ST

日期： _____ 年 月 日

| 供应商 | 客户确认 |
|--------------------|------|
| 拟 制： 深圳市得地为业科技有限公司 | 合 格： |
| 审 核： | 审 核： |
| 批 准： | 批 准： |

(双方确认产品承认书合格后签字盖章)

一、产品图片



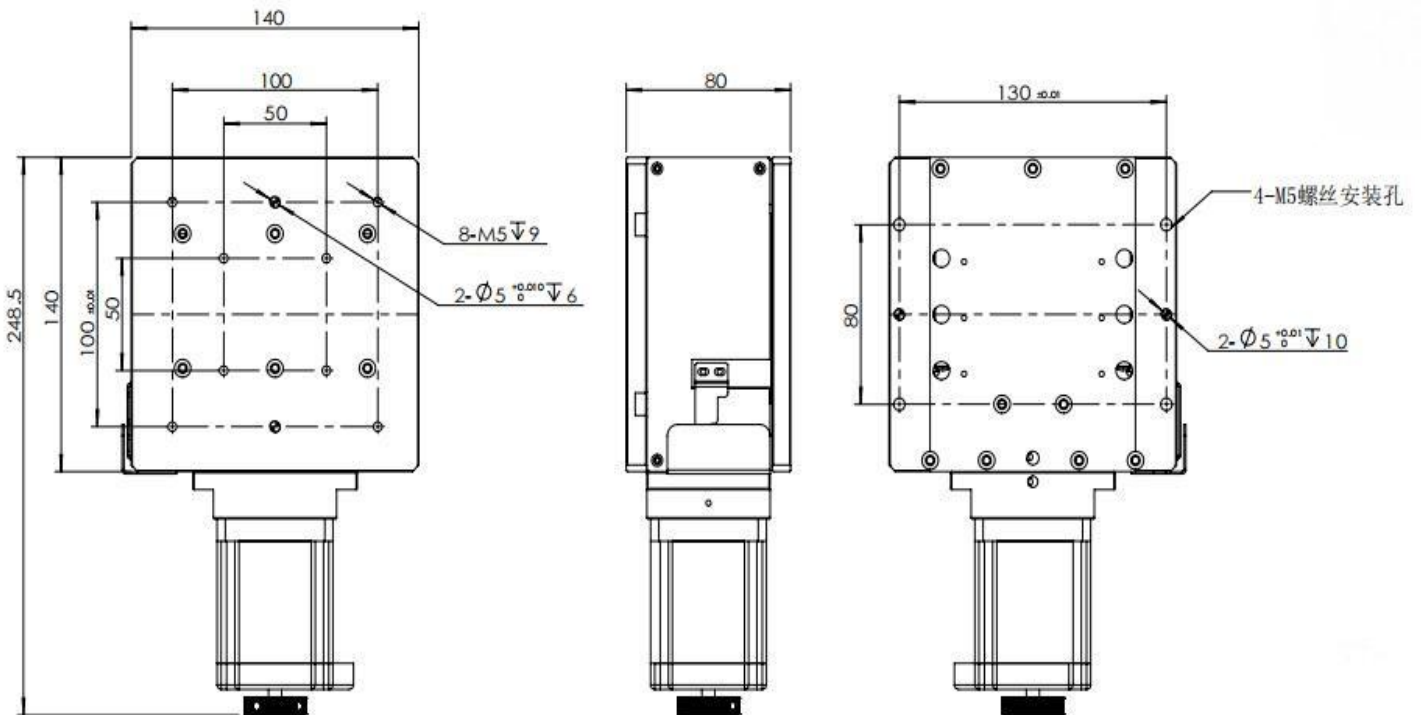
二、产品描述

- 1) 标配步进电机和RS232接口，方便和控制器连接
- 2) 采用精密滚珠丝杆驱动，重复定位精度和绝对定位精度好，轴向间隙小，寿命长
- 3) 防松和防轴窜动结构，有效防止丝杆松动，轴向窜动，有效保证重复定位精度和绝对定位精度，
特别适合高速往复运动
- 4) 导轨采用交叉滚柱导轨，运动流畅，有侧向调整导轨预紧力和消间隙之功能，可多维组合使用
- 5) 精密电移台底板和合理的导轨固定方式大大的降低了电移台的俯仰和偏摆，使运动的直线度和平行度
有较大提高
- 6) 步进电机和滚珠丝杆通过高品质弹性联轴器连接，传动同步，消偏性能好，大大降低了偏心扰动
且噪音小
- 7) 配有手轮，方便调试
- 8) 装有限位开关，方便准确的定位和保护产品
- 9) 底座有标准孔距的螺纹孔和通孔，方便安装固定
- 10) 可换伺服电机和光栅尺，做闭环控制，接受产品的改制和量身定制

三、产品参数

| 产品型号 | 电动升降台DZ20-1414-ST | | | | |
|------|-------------------|-----------------|------|--------|---------------|
| 结构描述 | 台面尺寸 | 140*140mm | 精度描述 | 分辨率 | 5 μ m (400PS) |
| | 行程 | 20mm | | 最大速度 | 20mm/sec |
| | 驱动方式 | 滚珠丝杆 | | 重复定位精度 | 5 μ m |
| | 导程 | 2mm | | 绝对定位精度 | 20 μ m |
| | 导轨形式 | 交叉滚柱导轨 | | 运动平行度 | 0.05mm |
| | 电机 | 57BYG输出轴 φ 6.35 | | 直线度 | 50 μ m |
| | 主体材料 | 铝合金-黑色阳极氧化 | | 自重 | 4KG |
| | 水平中心负载 | 10KG | | | |
| | 升降比 | 0.625 | | | |

四、产品尺寸图



五、注意事项（使用须知）

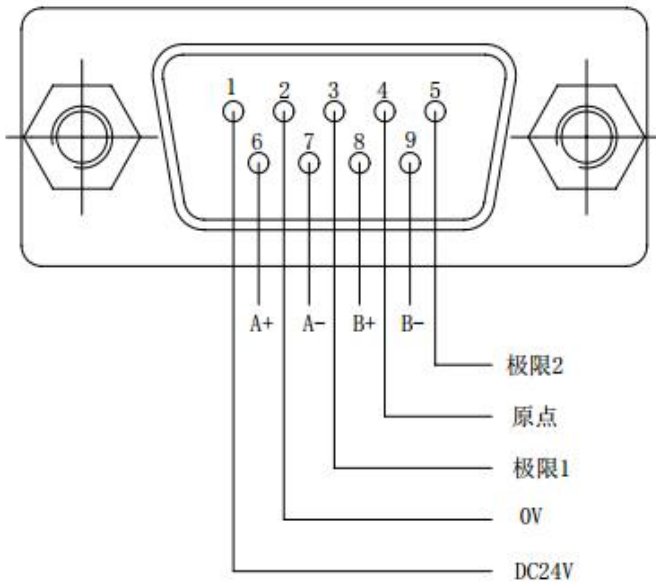
I. 安装方式

| 移动导轨【进给方式】 | 侧面颠倒使用 | 水平使用 | 侧面垂直使用 |
|-------------|--------|------|--------|
| 轴承【联轴器】直接传动 | × | √ | × |

注：√---负载、力矩有限制，但可以使用

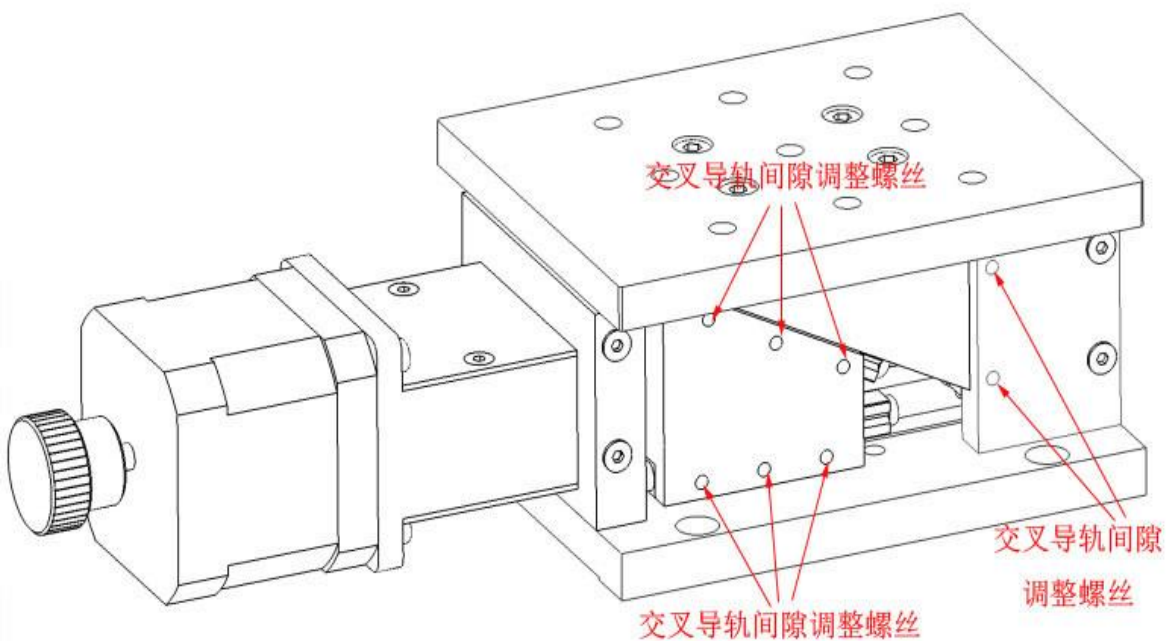
×---不可使用

II. 接线图



说明：感应器为NPN型

V. 关于滑台导轨磨损后调节方法



由于导轨的磨损，当滑台长期使用后产生了侧向间隙，可通过滑台侧边的交叉导轨间隙调整螺丝预紧使间隙消除。

