



得地为业

深圳市得地为业科技有限公司

Shenzhen Dediweiye Technology Co.,Ltd

T E L: 0755-83310070 F A X: 0755-83175581

办公地址：深圳市龙华区龙华街道宝能科技园北区三期1栋A座二单元15楼CDE

产品承认书

客户名称： _____

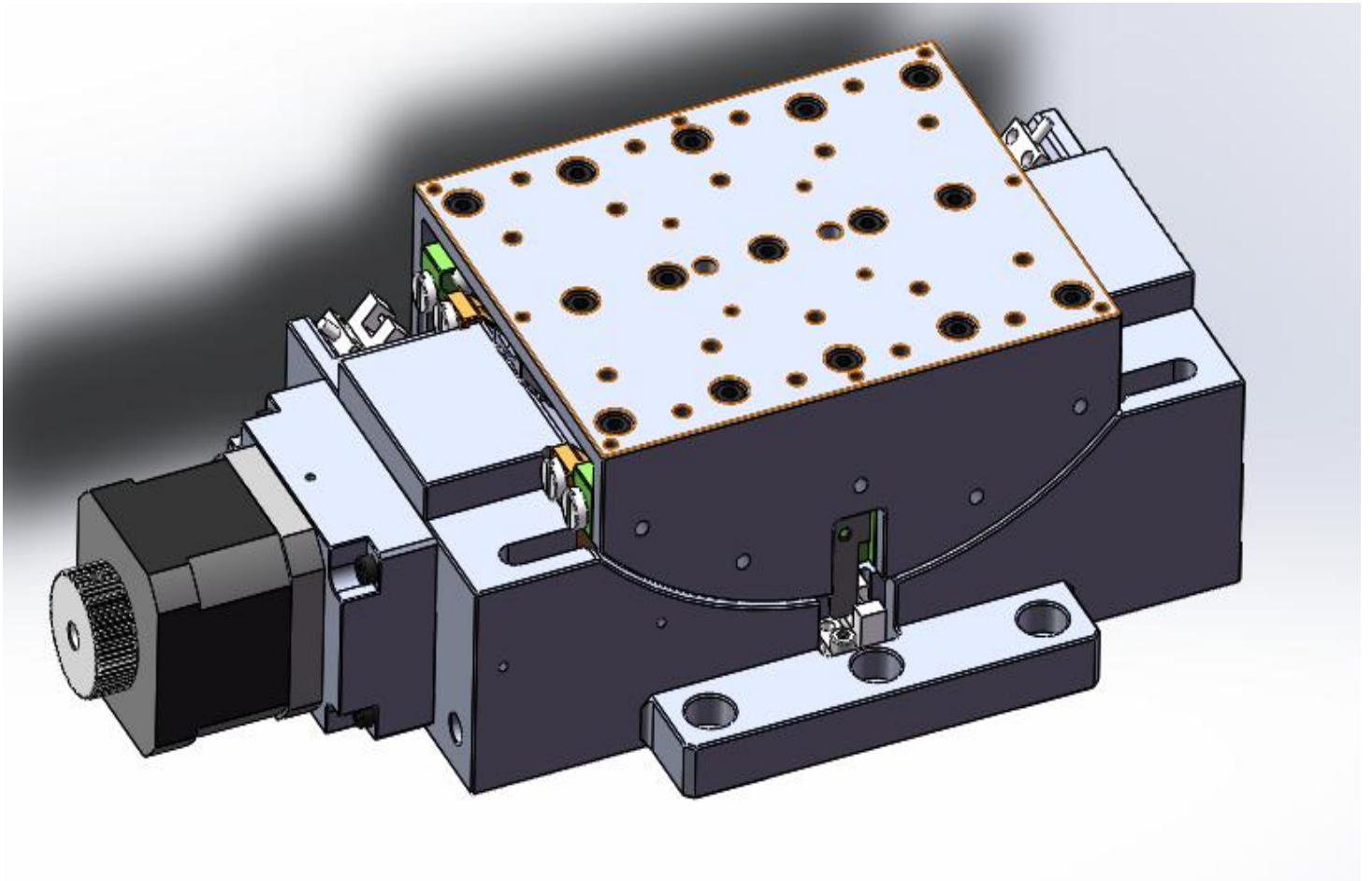
产品名称： _____ 电动角位台DA45-1012W

日 期： _____ 年 月 日

供应商	客户确认
拟 制： 深圳市得地为业科技有限公司	合 格：
审 核：	审 核：
批 准：	批 准：

(双方确认产品承认书合格后签字盖章)

一、产品图片



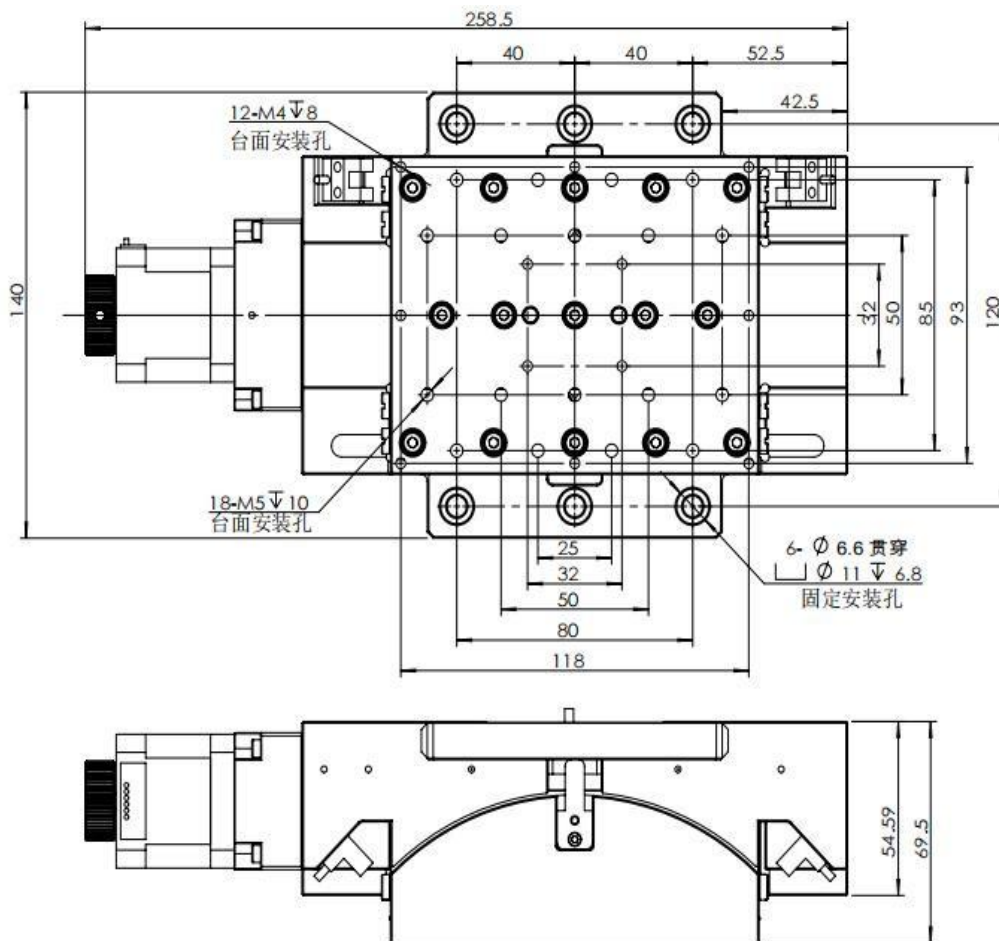
二、产品描述

- 1) 标配步进电机和RS232接口，方便连接控制器
- 2) 旋转轴系采用多道工艺精密加工而成，配合精度高，承载大，寿命长
- 3) 采用精密研配的蜗轮蜗杆结构，运动流畅，可任意正反向旋转且空回极小
- 4) 设计精巧的消空回结构，可调整长期使用造成的空回间隙
- 5) 特殊的结构设计保证了角位台台面极低的偏摆和倾斜，使运动更加平稳
- 6) 台面外围的刻度圈是激光刻划标尺，标尺可相对台面转动，方便初始定位和读数
- 7) 步进电机和蜗杆通过高品质弹性联轴器，传动同步，消偏性能好，大大降低了偏心扰动且噪音小
- 8) 电动角位台可平放使用也可立式使用，可与其它种类台子组成多维电动调整台
- 9) 电动角位台成对设计，可叠加，可单独使用，两种旋转半径精心设计，叠加后可绕一共点两维正交旋转
- 10) 具有限位功能，初始零位功能，可换装伺服电机，加装旋转编码器，接受产品的改制和量身定制

三、产品参数

产品型号	电动角位台DA45-1012W				
结构描述	台面尺寸	100*125mm	精度描述	分辨率（无细分）	0.01°
	传动比	1:160		最大速度（全步级）	10° /sec
	传动方式	蜗轮蜗杆		重复定位精度	±0.05°
	调节范围	±45°		旋转中心精度	0.02mm
	旋转中心高度	44±0.15mm		自重	8KG
	电机	42BYG步进（1.8°）			
	主体材料	45#发黑			
	水平中心负载	10KG			
	导轨形式	弧形交叉滚柱导轨			

四、产品尺寸图

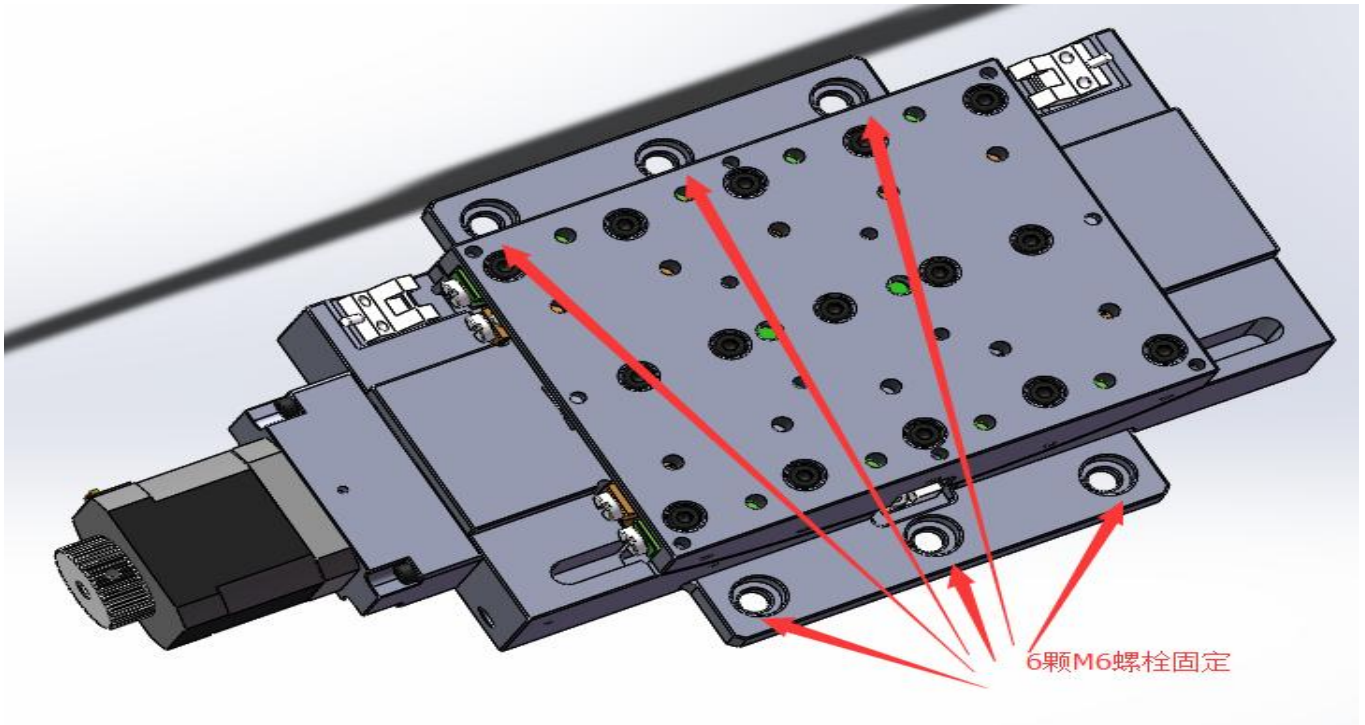


技术参数:

- 1、蜗轮蜗杆传动 传动比 160:1
- 2、旋转角度 $\pm 45^\circ$

五、注意事项（使用须知）

I. 安装方法：



用6个M6圆头内六角螺丝将滑台固定在安装台上。

II. 关于滑台表面、底面安装的对象物：

表面粗糙的安装物，或者是要安装在粗糙的表面物体上时，可能会导致滑台面变形，从而影响精度，请予以注意。

III. 关于方式：

■关于滑台的安装方式

各产品规格以设置在平面上为前提条件。

上下颠倒安装、侧面垂直或侧面水平安装等非平面设置时需要注意。

耐负载和精度因安装方式而显著变化。

移动导轨【进给方式】	上下颠倒使用	侧面水平用	侧面垂直使用
向心轴承【涡轮蜗杆旋转】	√	√	√

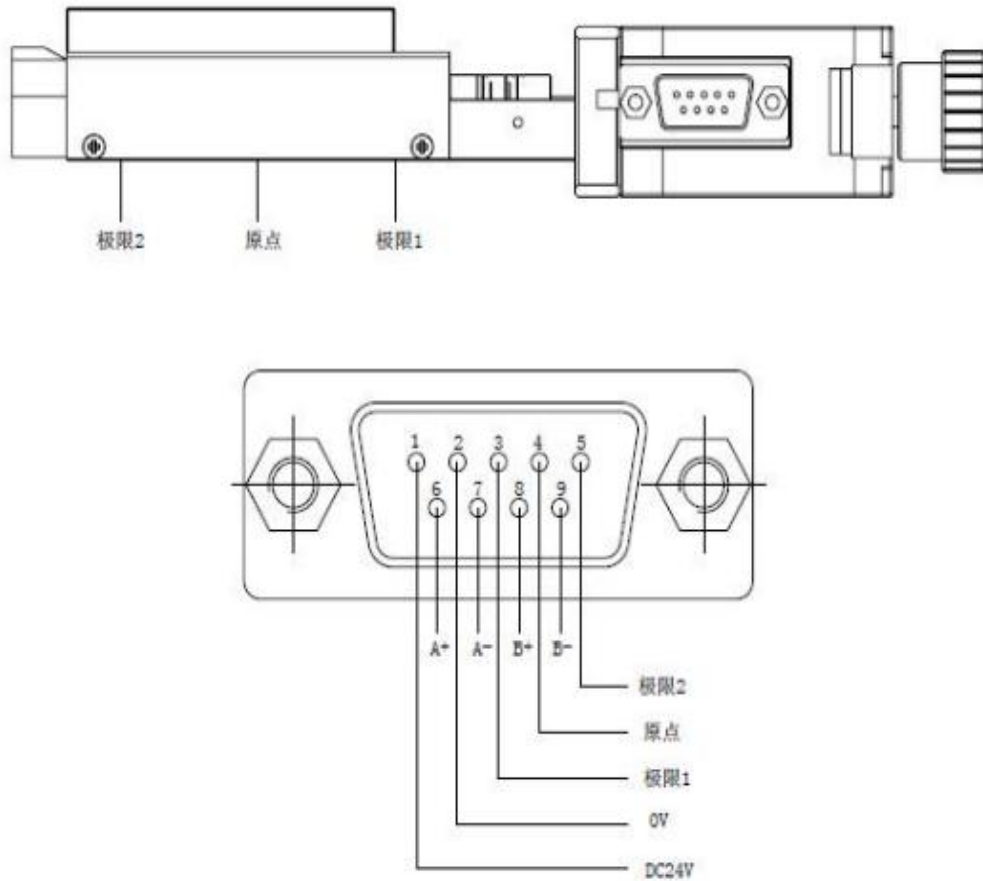
注：√---负载、力矩有限制，但可以使用

×---不可使用

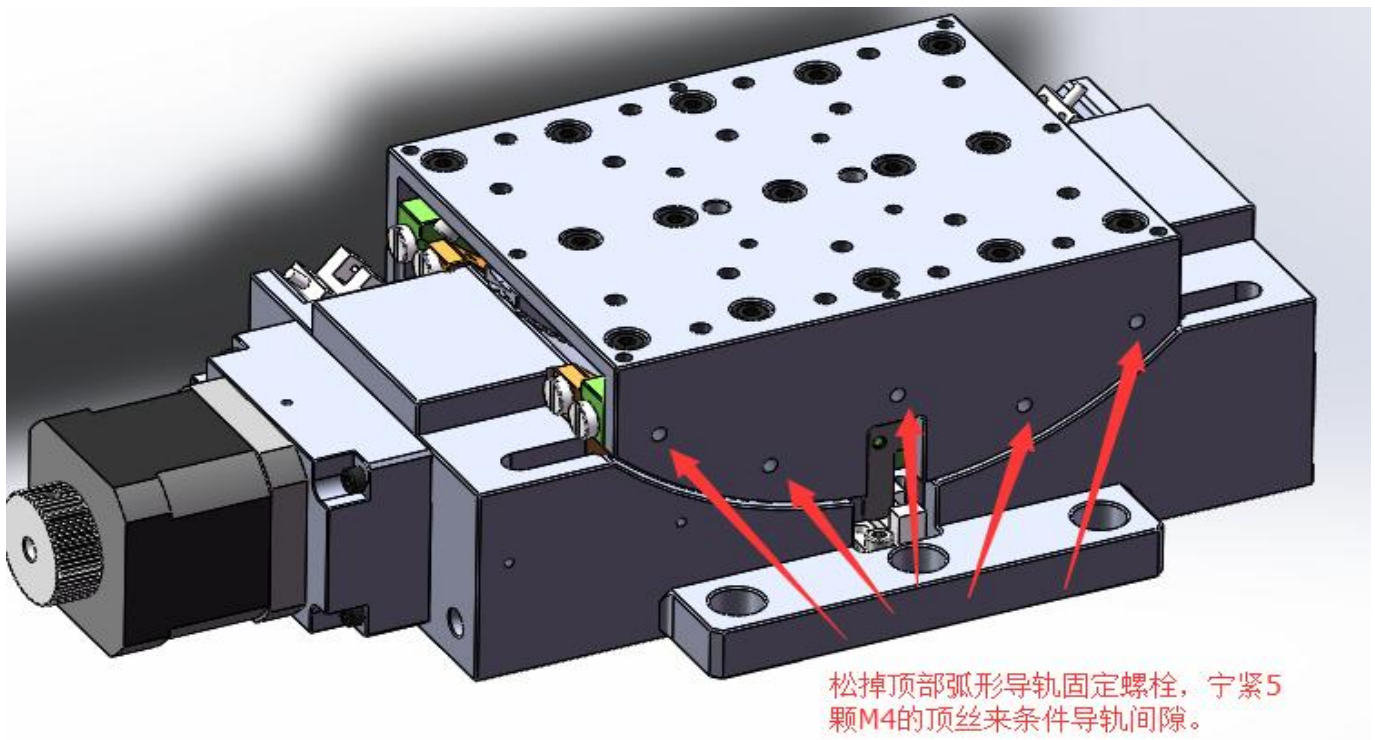
IV. 关于滑台承载情况

本滑台提供的承载参数为水平静载荷，当本产品用承载冲击载荷或偏心冲击载荷时，承载能力会发生显著变化。

V. 接线图



VI. 关于滑台导轨磨损后调节方法



由于导轨的磨损，当滑台长期使用后产生了侧向间隙，可通过滑台侧边的交叉导轨间隙调整螺丝预紧使间隙消除。

VII. 滑台所配电机参数



相数 2
 步距角精度 $\pm 5\%$
 轴向负载 25 N (5.6 Lbs.) 推力
 65 N (15 Lbs.) 拉力
 径向负载 30 N (6.5 Lbs.) 作用点在扁丝中点
 IP 等级 40
 运行环境温度 -20°C to $+50^{\circ}\text{C}$
 绝缘等级 B, 130°C
 绝缘电阻 100 MegOhms

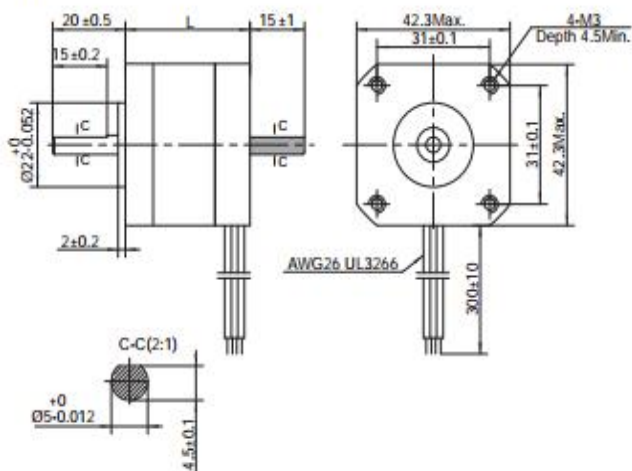


■ 一般参数

型号	出轴	接线	接线*	长度 "L" mm	静力矩 N·m	额定电流 ¹ A / 相	电阻 Ω / 相	转动惯量 g·cm ²	电机重量 Kg	耐压等级		
AM17HD4452-02N	单出轴	A	4	34.3	0.285	1.5	1.5	38.0	0.23	500VAC 1 minute		
AM17HD4452-01N	双出轴			39.8	0.48		1.9	57.0	0.28			
AM17HD2438-02N	单出轴			48.3	0.59		2.3	82.0	0.36			
AM17HD2438-01N	双出轴			62.8	0.85	1.4	3.2	123.0	0.6			
AM17HD6426-08N	单出轴											
AM17HD6426-05N	双出轴											
AM17HDB410-01N	单出轴											
AM17HDB410-02N	双出轴											

* 接线图 A 参考第 9 页。1. 电机额定电流为有效值。2. 鸣志驱动器输出电流为峰值。3. 驱动器最大峰值电流 = 电机额定电流 x 1.4。

■ 机械尺寸 (单位: mm)



■ 此外形图为双轴产品。单轴产品则无 () 部分的转轴。

VIII. 滑台所配步进电机驱动器情况

1. 本滑台默认不配步进电机驱动器，由客户另行购买。
2. 本滑台推荐搭配鸣志步进电机驱动器SR2（具体使用方法请参阅《SR2-用户手册》）。

IX. 关于滑台的日常保养及维护

为使得本平台获得长久的寿命及稳定的精度，需对本平台的传动机构，滑动机构，滚动机构等进行保养。

涡轮蜗杆的保养：定期对涡轮蜗杆施加适量润滑脂，润滑脂均匀布满蜗轮蜗杆即可，不可溢出，润滑脂类型为抗极压润滑油脂，品牌不限。4个月保养一次。

弧形导轨的保养：定位对弧形导轨施加适量润滑脂，润滑脂均匀布涂覆在弧形导轨沟槽内即可，不可溢出，润滑脂类型为导轨丝杆用锂基润滑脂，品牌不限，4个月保养一次。