



# 深圳市得地为业科技有限公司

Shenzhen Dediweiye Technology Co.,Ltd

TEL: 0755-83310070 FAX: 0755-83175581

办公地址: 深圳市龙华区龙华街道宝能科技园北区三期1栋A座二单元15楼CDE

## 产品承认书

客户名称: \_\_\_\_\_

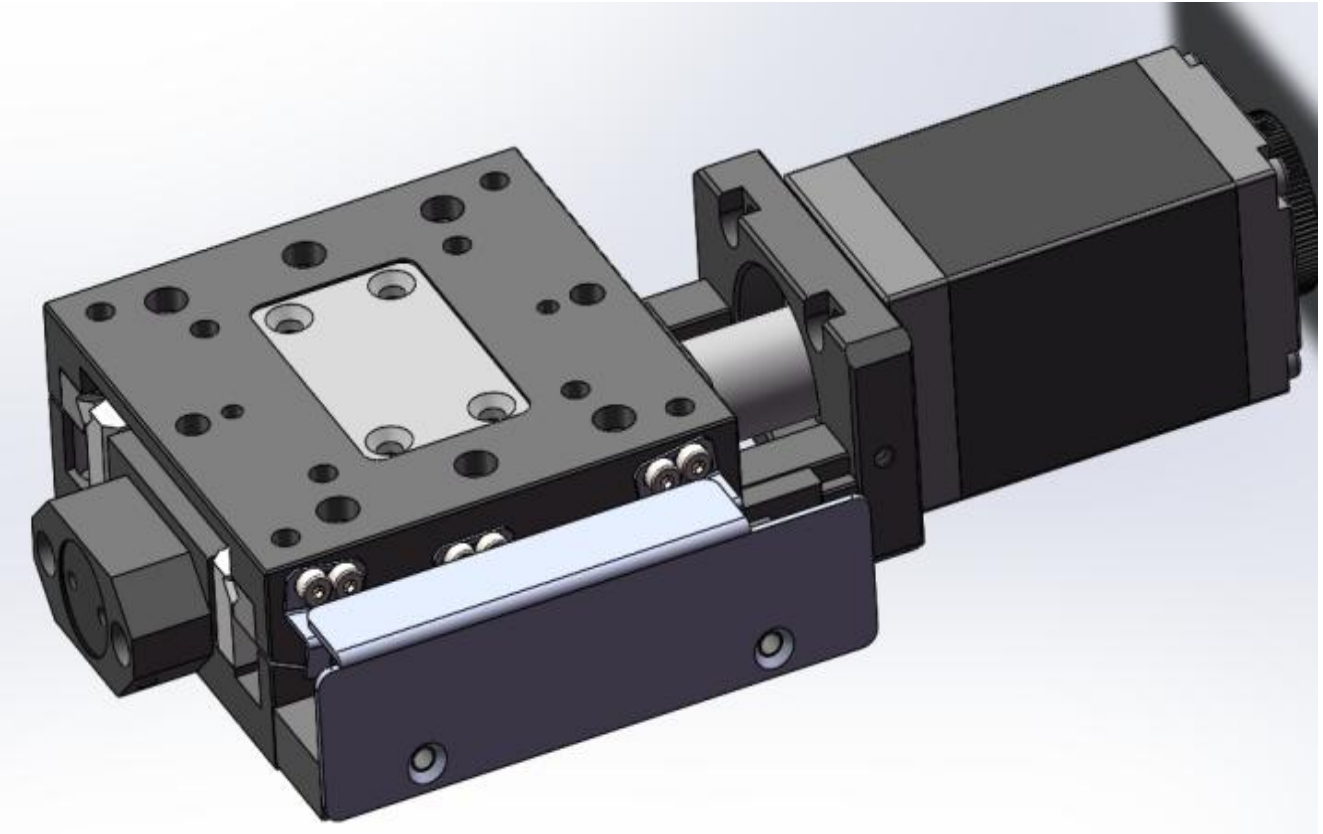
产品名称: \_\_\_\_\_ 电动角位台DAS16-60W-ST

日期: \_\_\_\_\_ 年 月 日

| 供应商                | 客户确认 |
|--------------------|------|
| 拟 制: 深圳市得地为业科技有限公司 | 合 格: |
| 审 核:               | 审 核: |
| 批 准:               | 批 准: |

(双方确认产品承认书合格后签字盖章)

## 一、产品图片



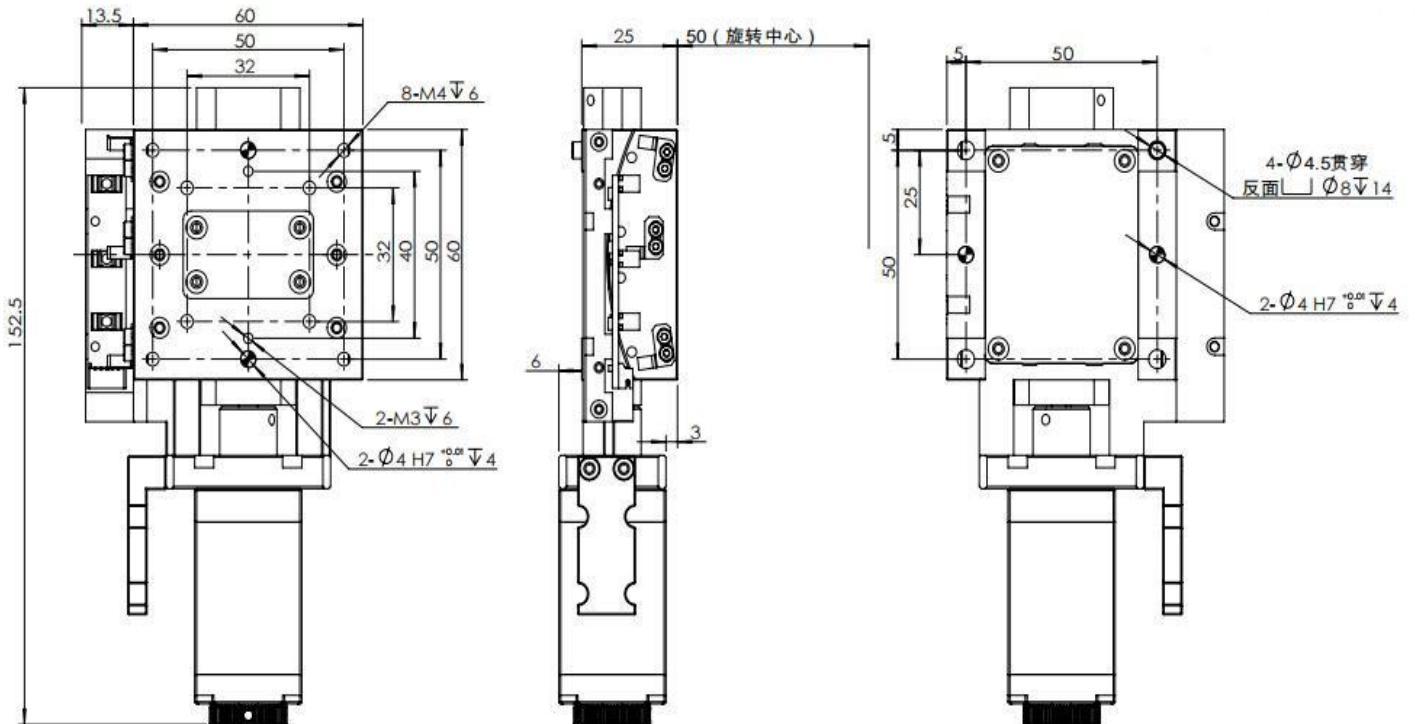
## 二、产品描述

- 1) 标配步进电机和RS232接口，方便连接控制器
- 2) 旋转轴系采用多道工艺精密加工而成，配合精度高，承载大，寿命长
- 3) 采用精密研磨级滚珠丝杆结构，运动流畅，可任意正反向旋转且空回极小
- 4) 设计精巧的消空回结构，可调整长期使用造成的空回间隙
- 5) 特殊的结构设计保证了角位台台面极低的偏摆和倾斜，使运动更加平稳
- 6) 台面外围的刻度圈是激光刻划标尺，标尺可相对台面传动，方便初始定位和读数
- 7) 步进电机和滚珠丝杆通过高品质弹性联轴器，传动同步，消偏性能好，大大降低了偏心扰动且噪音小
- 8) 电动角位台可平放使用也可立式使用，可与其它种类台子组成多维电动调整台
- 9) 电动角位台成对设计，可叠加，可单独使用，两种旋转半径精心设计，叠加后可绕一共点两维正交旋转
- 10) 具有限位功能，初始零位功能，可换装伺服电机，加装旋转编码器，接受产品的改制和量身定制

### 三、产品参数

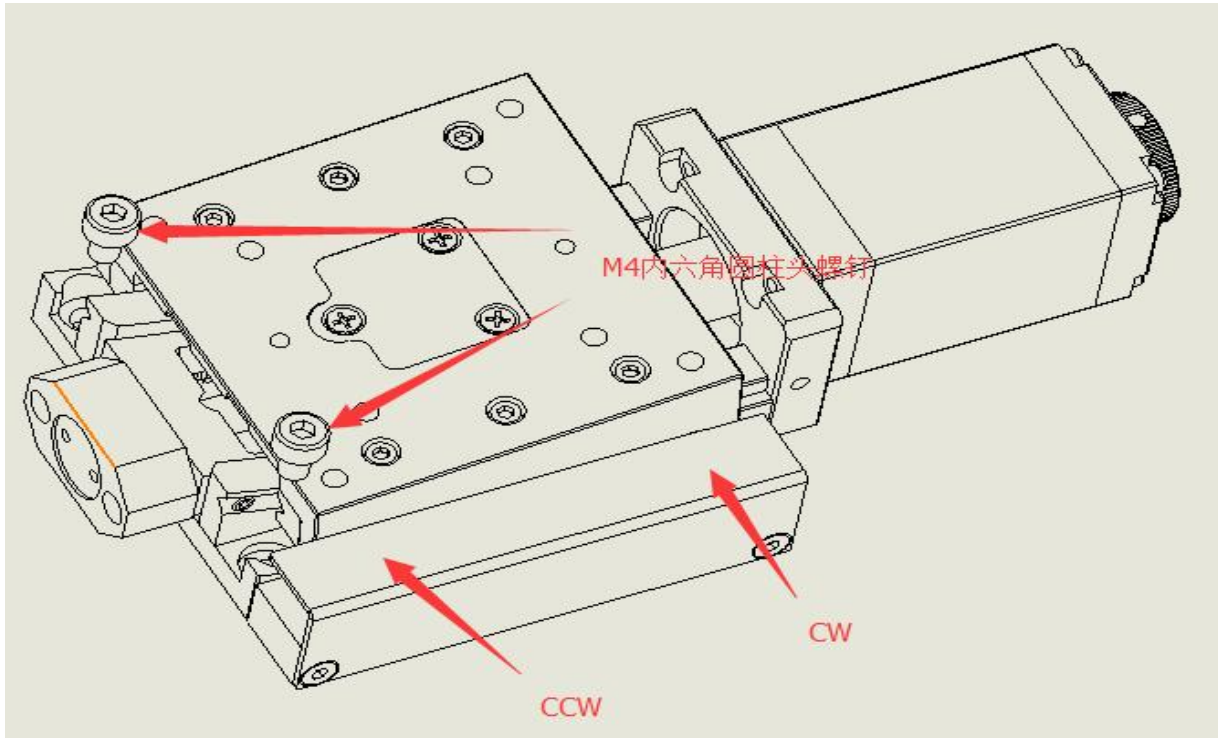
| 产品型号 | 电动角位台DAS16-60W-ST |          |      |           |          |
|------|-------------------|----------|------|-----------|----------|
| 结构描述 | 台面尺寸              | 60*60mm  | 精度描述 | 分辨率       | ≈0.005°  |
|      | 传动方式              | 滚珠丝杆     |      | 最大速度（全步级） | 10° /sec |
|      | 调节范围              | ±8°      |      | 重复定位精度    | ±0.01°   |
|      | 旋转中心高度            | 50±0.2mm |      | 旋转中心精度    | 0.03mm   |
|      | 步进电机（1.8°）        | 28BYG步进  |      | 自重        | 0.75KG   |
|      | 主体材料              | 不锈钢镀黑铬   |      |           |          |
|      | 水平中心负载            | 5KG      |      |           |          |
|      | 导轨形式              | 弧形滚珠导轨   |      |           |          |

### 四、产品尺寸图



## 五、注意事项（使用须知）

### I. 安装方法:



将顶板驱动至CW或CCW侧，则可窥见2个螺栓孔（共4个）。用4个M4圆头内六角螺丝将滑台固定在安装物上。

### II. 关于滑台表面、底面安装的对象物:

表面粗糙的安装物，或者是要安装在粗糙的表面物体上时，可能会导致滑台面变形，从而影响精度，请予以注意。

【平面度的大致标准：30 μm以内】

### III. 关于方式:

#### ■ 关于滑台的安装方式

各产品规格以设置在平面上为前提条件。

上下颠倒安装、侧面垂直或侧面水平安装等非平面设置时需要注意。

耐负载和精度因安装方式而显著变化。

| 移动导轨【进给方式】   | 上下颠倒使用 | 侧面水平用 | 侧面垂直使用 |
|--------------|--------|-------|--------|
| 向心轴承【滚珠旋转丝杆】 | √      | √     | √      |

注：√---负载、力矩有限制，但可以使用

×---不可使用

### IV. 关于滑台承载情况

本滑台提供的承载参数为水平静载荷，当本产品用承载冲击载荷或偏心冲击载荷时，承载能力会发生显著变化。

I. 结构特点:

- ①使用滚珠丝杆的旋转滑台。
- ②最适合反复驱动微小角度。

II. 用途:

- ①用于组装、封装工序中的零件姿势矫正。
- ②用于摄像头及手机用液晶面板等贴合用途及其它广泛的生产、检查线。

III. 此运动结构的特长:

- ①高耐久性规格: 考虑到如以微小角度持续反复驱动, 则涡轮型会因磨损而产生反冲间隙。移动机构从涡轮(滑动)变成滚珠丝杆(滚动), 实现了“高耐久性”。
- ②加减性能的提高: 相对于涡轮摩擦较(滑动阻力)小, 可以顺利启动、加速。
- ③反冲间隙减小: 通过在机构要素中使用预压件实现“反冲间隙几乎为零”。

■关于移动量、等速性

滚珠丝杆的直线驱动通过滑台内部的轴承转换为旋转运动。

(因为直线运动会转换为旋转运动, 所以滚珠丝杆移动距离和滑台移动角度不相同。) 因此, 行程中心和行程边缘每1个脉冲的分辨率不同。等速传送脉冲信号也不会变成恒定的旋转速度。

■移动量的计算方式

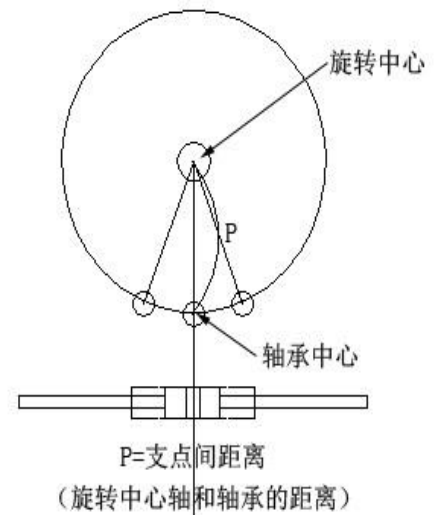
\*是以行程中心为基准的计算公式。

①移动角度 =  $\arcsin((\text{输入脉冲} \times X) / P)$ 。

②输入脉冲 =  $P \times \sin(\text{移动角度}) / X$ 。

■定义

| 定义            | 值     | 单位 |
|---------------|-------|----|
| 支点间距离P*       | 56.5  | mm |
| 滚珠丝杆导程        | 1     | mm |
| 马达基本步进角(Full) | 1.8°  | 度  |
| 1脉冲的滚珠丝杆移动量X  | 0.005 | mm |

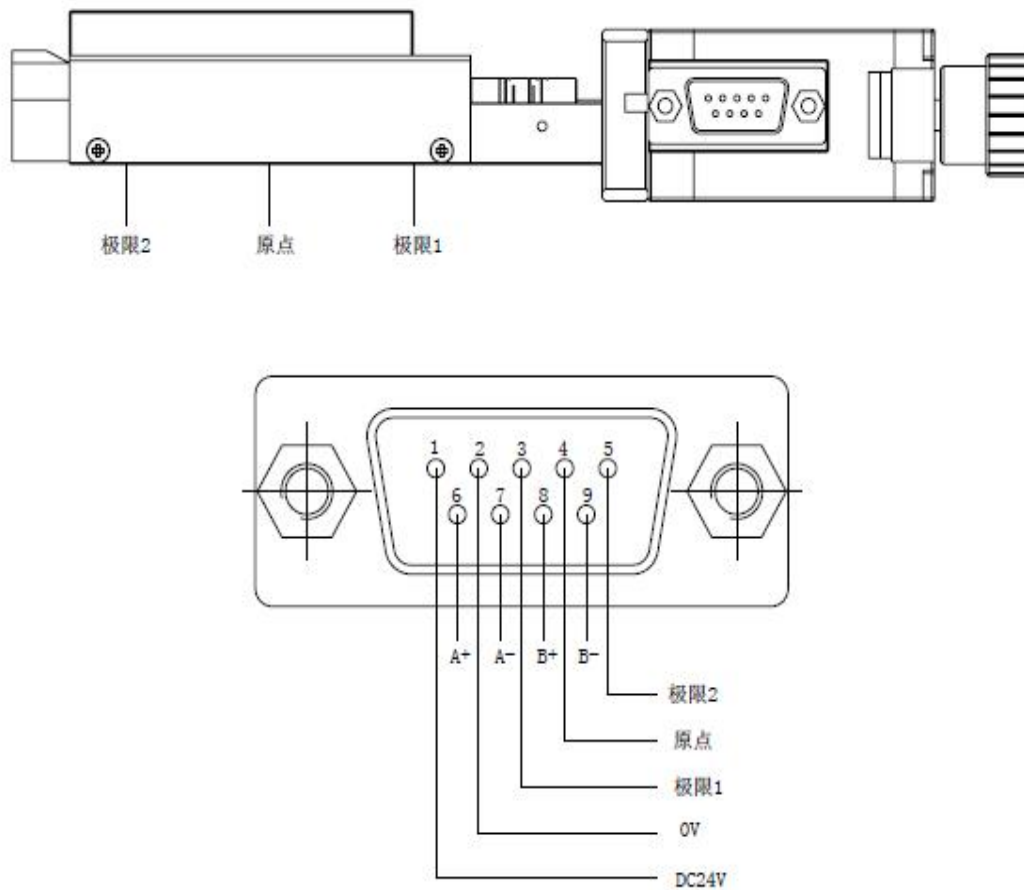


■基本规格

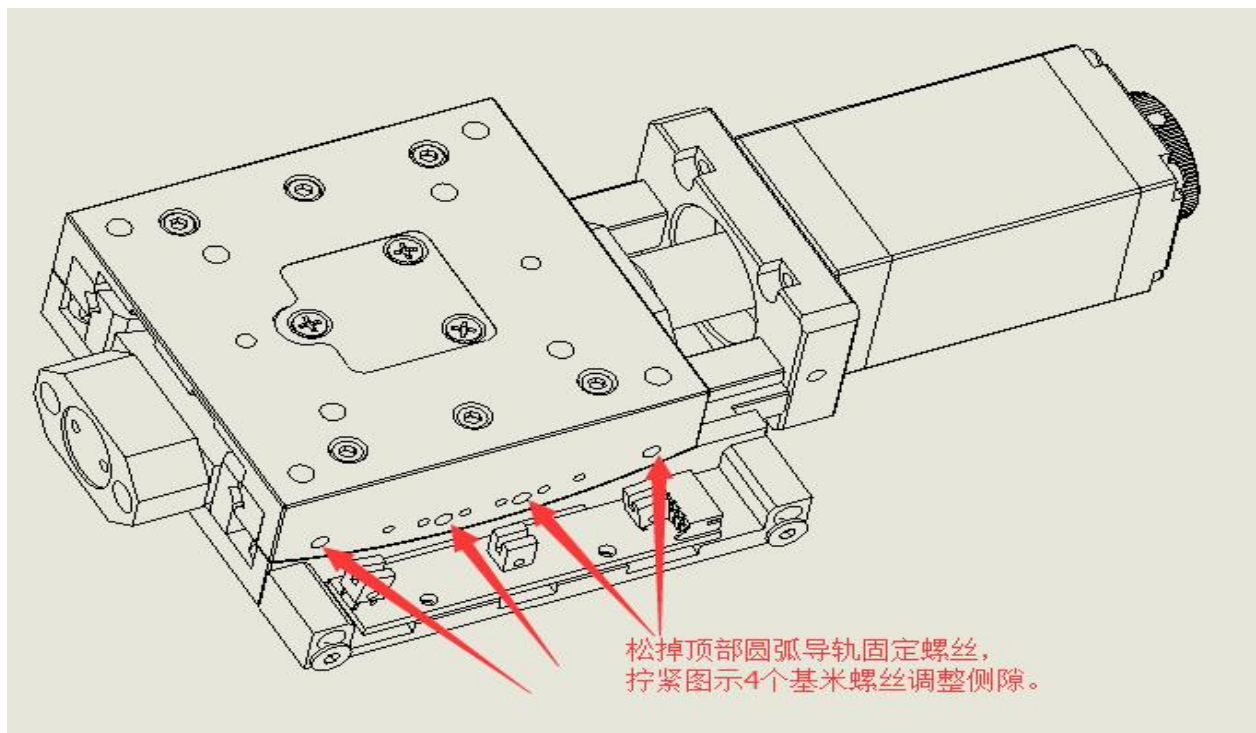
| 型号        | 马达基本步进角 | 支点间距离P |
|-----------|---------|--------|
| DAS16-60W | 1.8°    | 56.5mm |

如果您不清楚计公式详情, 请咨询本公司。

## V. 接线图



## VI. 关于滑台导轨磨损后调节方法



由于导轨的磨损，当滑台长期使用后产生了侧向间隙，可通过滑台侧边的交叉导轨间隙调整螺丝预紧使间隙消除。

## VII. 滑台所配电机参数

### 两相混合式步进电机

#### 28D系列

□28mm



#### 参数

| 型号                  | 品牌 | 步矩角  | 电流  | 电阻  | 电感  | 保持力矩 | 转动惯量              | 引线数 | 重量    | 机身長L1 | 轴長L2 | 轴径 | D平台長L3 |
|---------------------|----|------|-----|-----|-----|------|-------------------|-----|-------|-------|------|----|--------|
|                     |    | deg. | A   | Ω   | mH  | mN·m | g·cm <sup>2</sup> | Pin | kg    | mm    | mm   | mm | mm     |
| STP-28D1012         | 信浓 | 1.8  | 0.7 | 4.5 | 3.2 | 53   | 8.0               | 4   | 0.11  | 32    | 15   | 5  | 10     |
| STP-28D1012-01 (双轴) | 信浓 | 1.8  | 0.7 | 4.5 | 3.2 | 53   | 8.0               | 4   | 0.11  | 32    | 15   | 5  | 10     |
| STP-28D2006         | 信浓 | 1.8  | 1   | 2.7 | 1.9 | 110  | 8.0               | 4   | 0.11  | 40    | 15   | 5  | 12     |
| STP-28D2006-01 (双轴) | 信浓 | 1.8  | 1   | 2.7 | 1.9 | 110  | 8.0               | 4   | 0.11  | 40    | 15   | 5  | 12     |
| STP-28D3006         | 信浓 | 1.8  | 1   | 3.3 | 2.4 | 118  | 17                | 4   | 0.195 | 51.5  | 17   | 5  | 14     |
| STP-28D3006-01 (双轴) | 信浓 | 1.8  | 1   | 3.3 | 2.4 | 118  | 17                | 4   | 0.195 | 51.5  | 17   | 5  | 14     |

## VIII. 滑台所配步进电机驱动器情况

1. 本滑台默认不配步进电机驱动器，由客户另行购买。
2. 本滑台推荐搭配鸣志步进电机驱动器SR2（具体使用方法请参阅《SR2-用户手册》）。

## IX. 关于滑台的日常保养及维护

为使得本平台获得长久的寿命及稳定的精度，需对本平台的传动机构，滑动机构，滚动机构等进行保养。

弧形导轨和滚柱丝杆的保养：定期对弧形导轨滚柱丝杆施加适量润滑脂，润滑脂均匀布涂覆在弧形导轨滚珠丝杆沟槽内即可，不可溢出，润滑脂类型为导轨丝杆用锂基润滑脂，品牌不限，4个月保养一次。