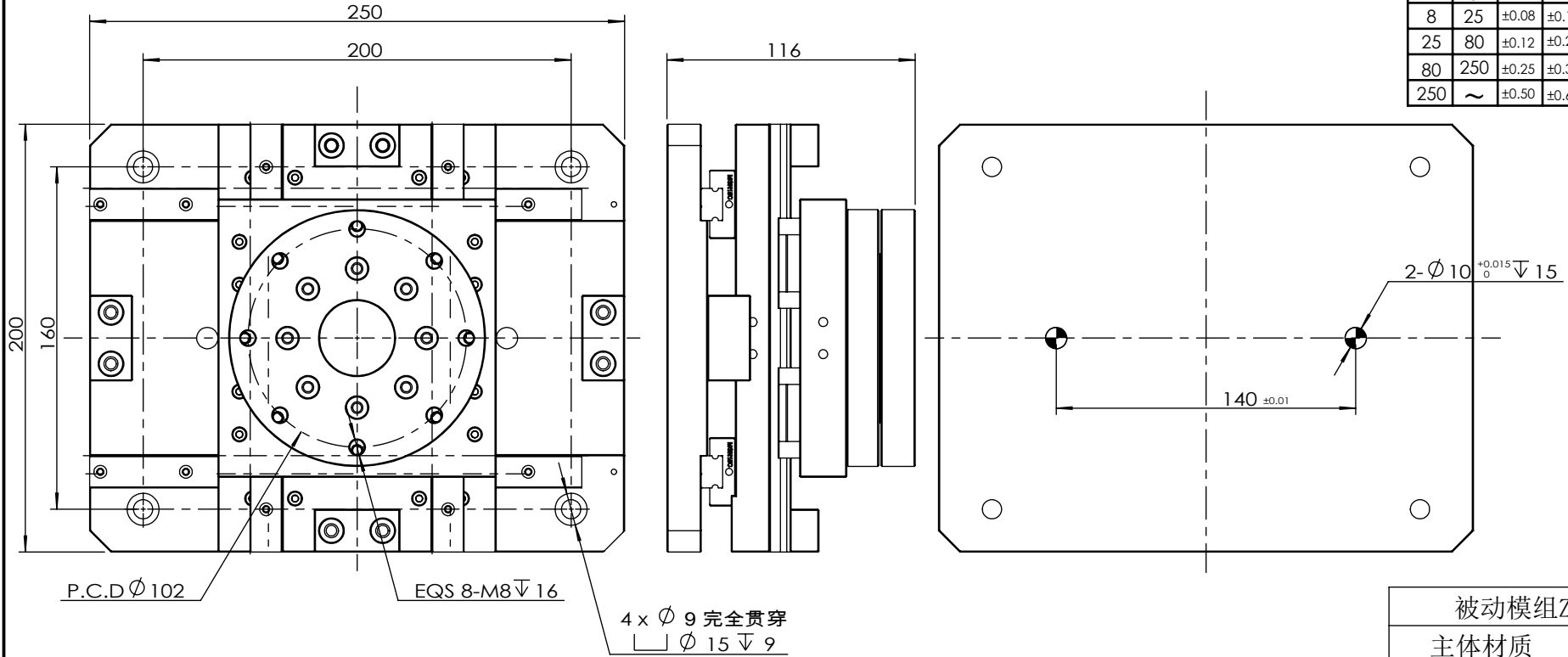


| 未注公差尺寸，公差按此表 | | | | | | | |
|--------------|-----|-------|-------|-------|-------|-------|-------|
| > | 至 | F | G | H | J | K | L |
| ~ | 8 | ±0.05 | ±0.10 | ±0.10 | ±0.20 | ±0.20 | ±0.40 |
| 8 | 25 | ±0.08 | ±0.15 | ±0.15 | ±0.30 | ±0.30 | ±0.60 |
| 25 | 80 | ±0.12 | ±0.20 | ±0.25 | ±0.40 | ±0.50 | ±0.80 |
| 80 | 250 | ±0.25 | ±0.30 | ±0.40 | ±0.60 | ±0.80 | ±1.20 |
| 250 | ~ | ±0.50 | ±0.60 | ±0.80 | ±1.00 | ±1.50 | ±2.00 |



| 被动模组ZZMZ-B1参数 | |
|---------------|------------|
| 主体材质 | 45#发黑 |
| 行程 | X ± 35 |
| | Y ± 35 |
| 单个模组负载 | 750KG |
| 导轨 | 上银线性滑轨 |
| 旋转 | 交叉滚柱轴承 |
| 平行度 | 60 μm |

| 图纸修改 | 日期 | 签名 | 材料 | 数量 | 图号 |
|-------|----|----|----|---------------------------------|---------|
| 第一次修改 | | | 公差 | F | 比例 |
| 第二次修改 | | | 视图 | $\leftarrow \rightarrow \oplus$ | 类别 |
| 第三次修改 | | | | 20201016 | 项目名称 |
| 第四次修改 | | | | 卢德印 | ZZMZ-B1 |
| 第五次修改 | | | 设计 | 制图 | 审核 |

深圳市得地为业科技有限公司