

得地为业

深圳市得地为业科技有限公司

Shenzhen Dediweiye Technology Co.,Ltd

TEL: 0755-83310070 FAX: 0755-83175581

办公地址: 深圳市龙华区龙华街道宝能科技园北区三期1栋A座二单元15楼CDE

产品承认书

客户名称: _____

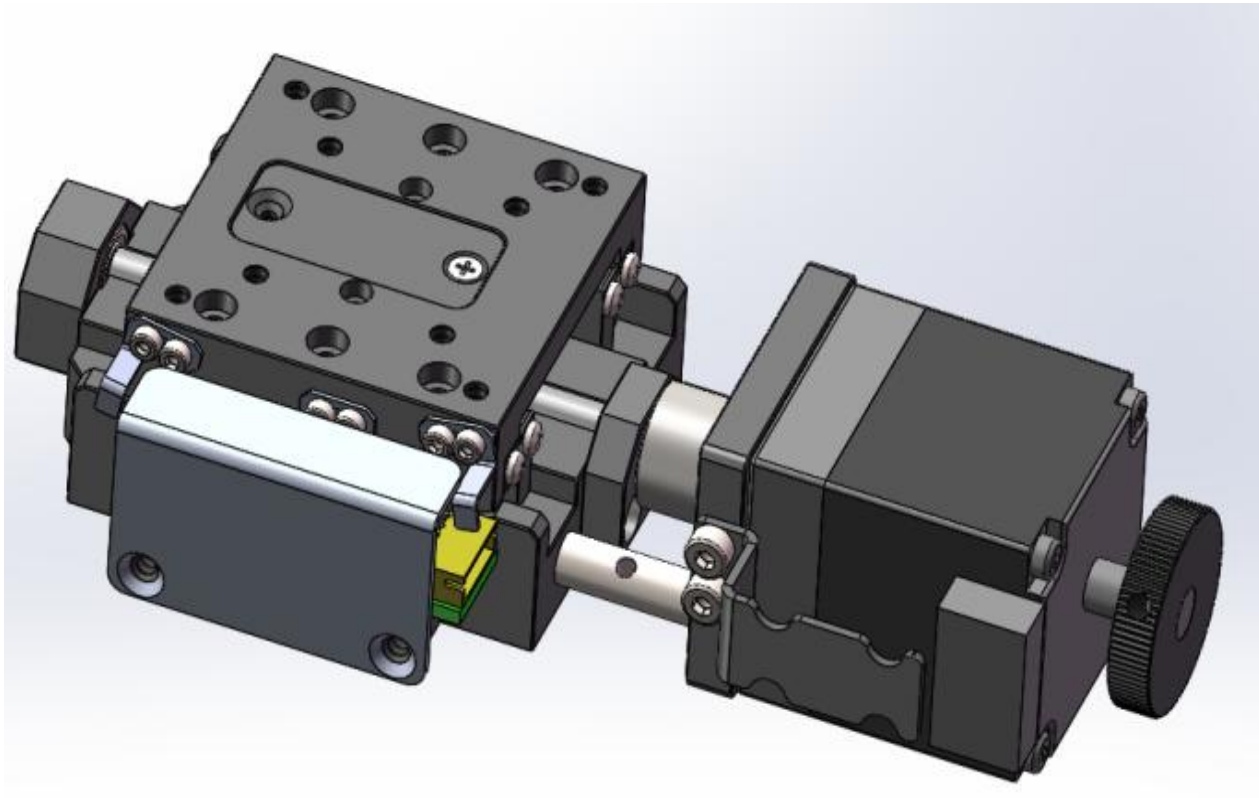
产品名称: _____ 电动角位台HDAS18-40W

日期: _____ 年 月 日

供应商	客户确认
拟 制: 深圳市得地为业科技有限公司	合 格:
审 核:	审 核:
批 准:	批 准:

(双方确认产品承认书合格后签字盖章)

一、产品图片



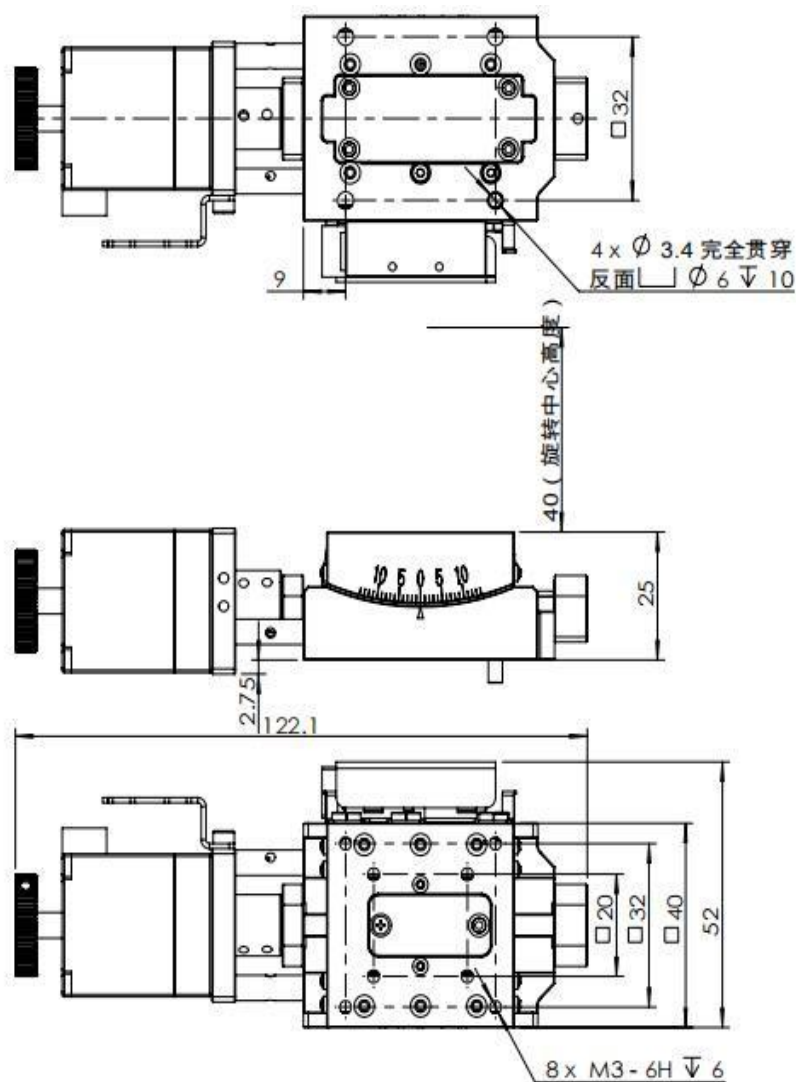
二、产品描述

- 1) 标配5相步进电机和H12航空插头连接器，方便连接控制器
- 2) 旋转轴系采用多道工艺精密加工而成，配合精度高，承载大，寿命长
- 3) 采用精密研磨级滚珠丝杆结构，运动流畅，可任意正反向旋转且空回极小
- 4) 设计精巧的消空回结构，可调整长期使用造成的空回间隙
- 5) 特殊的结构设计保证了角位台台面极低的偏摆和倾斜，使运动更加平稳
- 6) 台面外围的刻度圈是激光刻划标尺，标尺可相对台面传动，方便初始定位和读数
- 7) 步进电机和滚珠丝杆通过高品质钢性联轴器，传动同步，消偏性能好，大大降低了偏心扰动且噪音小
- 8) 电动角位台可平放使用也可立式使用，可与其它种类台子组成多维电动调整台
- 9) 电动角位台成对设计，可叠加，可单独使用，两种旋转半径精心设计，叠加后可绕一公共点两维正交旋转
- 10) 具有限位功能，初始零位功能，可换装伺服电机，加装旋转编码器，接受产品的改制和量身定制

三、产品参数

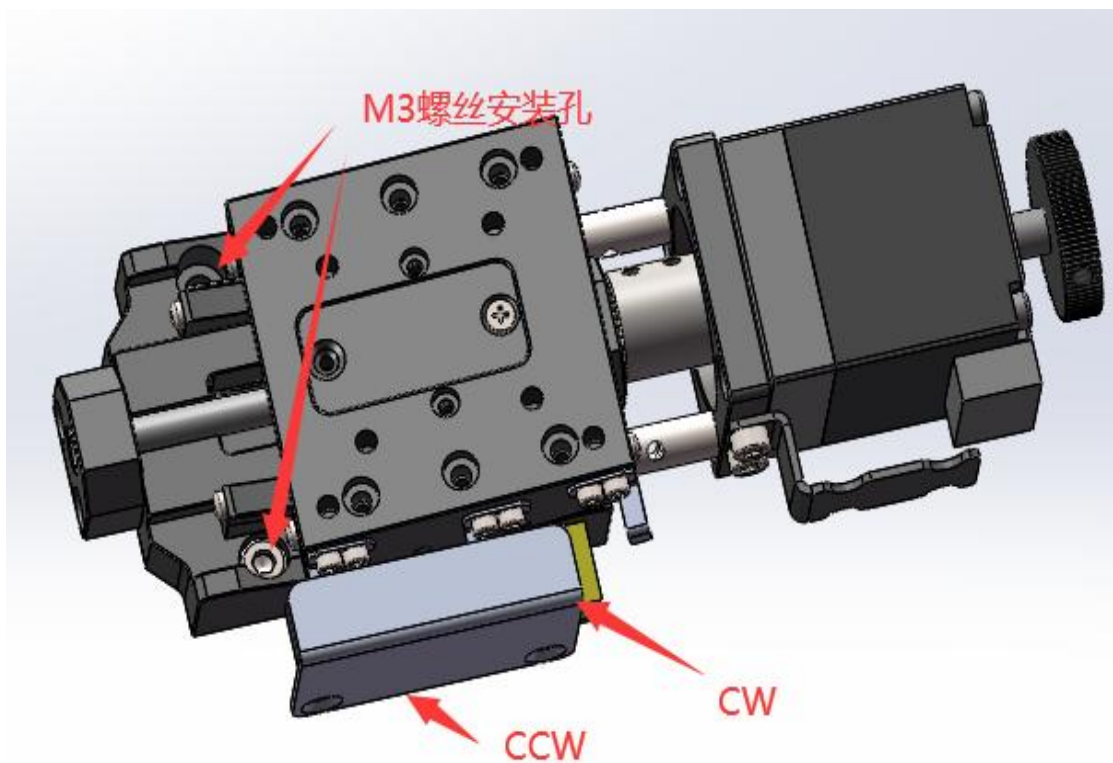
产品型号	电动角位台HDAS18-40W				
结构描述	台面尺寸	40*40mm	精度描述	丝杆导程	1mm
	传动方式	滚珠丝杆付		最大速度（全步级）	14° /sec
	调节范围	±9°		重复定位精度（理论）	±0.005°
	旋转中心高度	40±0.2mm		旋转中心精度	0.03mm
	5相电机	0.72°		自重	0.75KG
	主体材料	45#发黑		中心承载	3KG
	导轨形式	弧形滚珠导轨			

四、产品尺寸图



五、注意事项（使用须知）

I. 安装方法:



将顶板驱动至CW或CCW侧，则可窥见2个螺栓孔（共4个）。用4个M3圆头内六角螺丝将滑台面固定在安装物上。

II. 关于滑台表面、底面安装的对象物:

表面粗糙的安装物，或者是要安装在粗糙的表面物体上时，可能会导致滑台面变形，从而影响精度，请予以注意。

【平面度的大致标准：50 μm以内】

III. 关于方式:

■关于滑台的安装方式

各产品规格以设置在平面上为前提条件。

上下颠倒安装、侧面垂直或侧面水平安装等非平面设置时需要注意。

耐负载和精度因安装方式而显著变化。

移动导轨【进给方式】	上下颠倒使用	侧面水平用	侧面垂直使用
向心轴承【滚珠旋转丝杆】	√	√	√

注：√——负载、力矩有限制，但可以使用

×——不可使用

IV. 关于滑台承载情况

本滑台提供的承载参数为水平静载荷，当本产品用承载冲击载荷或偏心冲击载荷时，承载能力会发生显著变化。

I. 结构特点:

- ①使用滚珠丝杆的旋转滑台
- ②最适合反复驱动微小角度

II. 用途:

- ①用于组装、封装工序中的零件姿势矫正
- ②用于摄像头及手机用液晶面板等贴合用途及其它广泛的生产、检查线

III. 此运动结构的特长:

- ①高耐久性规格: 考虑到如以微小角度持续反复驱动, 则涡轮型会因磨损而产生反冲间隙。移动机构从涡轮(滑动)变成滚珠丝杆(滚动), 实现了“高耐久性”。
- ②加减性能的提高: 相对于涡轮摩擦较(滑动阻力)小, 可以顺利启动、加速。
- ③反冲间隙减小: 通过在机构要素中使用预压件实现“反冲间隙几乎为零”。

■关于移动量、等速性

滚珠丝杆的直线驱动通过滑台内部的轴承转换为旋转运动。

(因为直线运动会转换为旋转运动, 所以滚珠丝杆移动距离和滑台移动角度不相同。) 因此, 行程中心和行程边缘每1个脉冲的分辨率不同。等速传送脉冲信号也不会变成恒定的旋转速度。

■移动量的计算方式

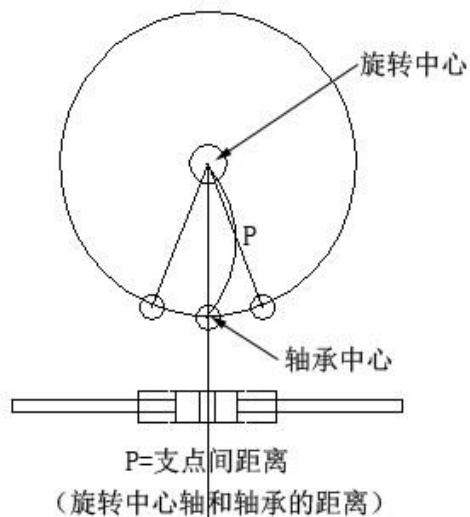
*是以行程中心为基准的计算公式。

①移动角度 = $\arcsin((\text{输入脉冲} \times X) / P)$

②输入脉冲 = $P \times \sin(\text{移动角度}) / X$

■定义

定义	值	单位
支点间距离 P^*	45.2	mm
滚珠丝杆导程	1	mm
马达基本步进角(Full)	0.72°	度
1脉冲的滚珠丝杆移动量X	客户设置	mm



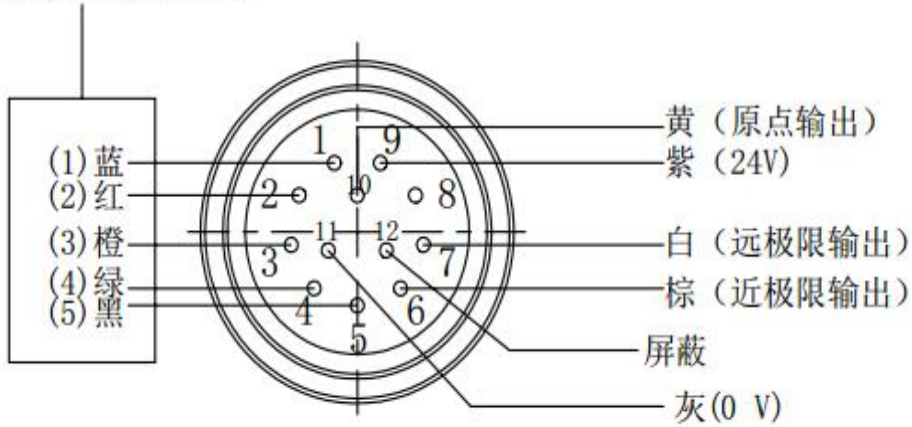
■基本规格

型号	马达基本步进角	支点间距离P
HDAS18-40W	0.72°	45.2

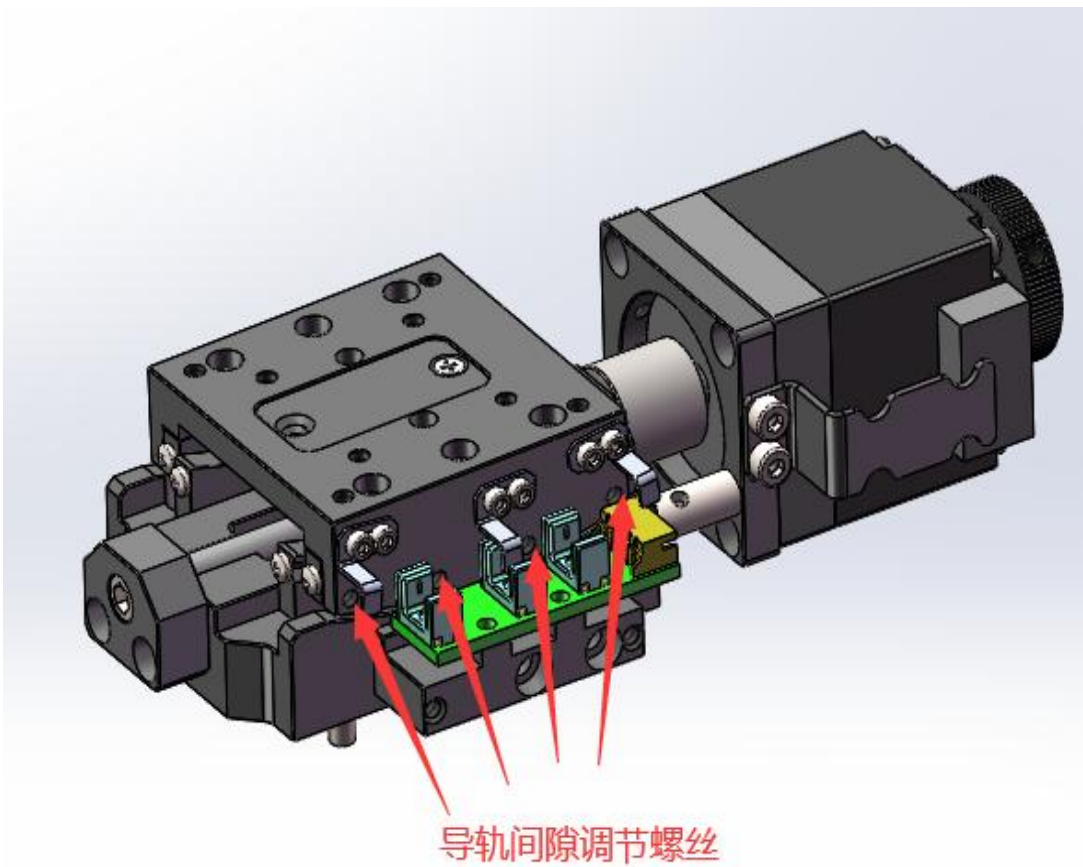
如果您不清楚计公式详情, 请咨询本公司。

V. 平台出现接线定义

5相步进电机连接线



VI. 关于滑台导轨磨损后调节方法



由于导轨的磨损，当滑台长期使用后产生了侧向间隙，可通过滑台侧边的交叉导轨间隙调整螺丝预紧使间隙消除。

安装尺寸28mm

5相步进电动机 标准型

规格

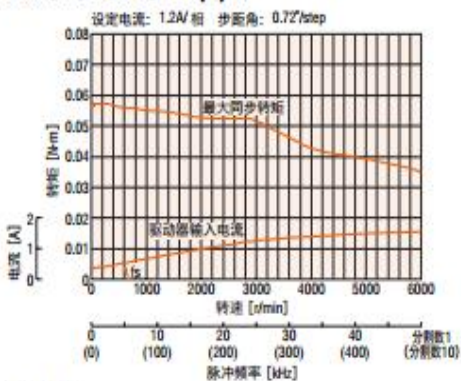


电动机品名	单轴	PKP523N12A-L	PKP525N12A-L
	双轴	PKP523N12B-L	PKP525N12B-L
驱动器品名		CVD512B□-K	CVD512B□-K
保持转矩	N·m	0.052	0.091
停止时保持转矩	N·m	0.026	0.045
转子转动惯量	J : kg·m ²	9×10 ⁻⁷	18×10 ⁻⁷
额定电流	A/相	1.2	
基本步距角		0.72°	
电源输入		DC24V±10% 1.7A	
励磁方式		微步	

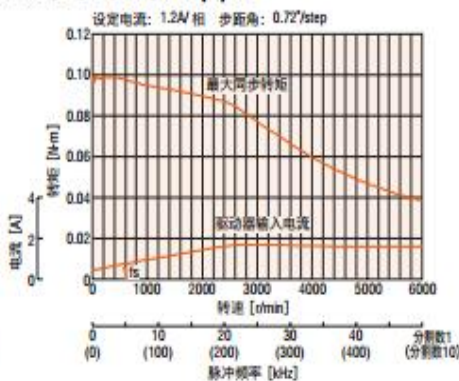
- 附带连接用电缆线(0.6m)。
- 带安装板水平出线型产品时, 驱动器品名中的□为表示连接器形状的R。

转速—转矩特性(参考值) f_s : 最大自启动频率

PKP523+CVD512B(R)-K



PKP525+CVD512B(R)-K



请注意

- 转速—转矩特性, 是基于本公司测量条件的数据。条件改变时, 特性可能会发生变化。
- 因驱动条件的不同, 电动机可能会出现明显发热的情形。请在电动机外壳温度100°C以下时使用。

VIII. 滑台所配步进电机驱动器情况

1. 本滑台默认不配步进电机驱动器, 由客户另行购买。
2. 本滑台推荐搭配东方CVD512BR-K驱动器。

IX. 关于滑台的日常保养及维护

为使得本平台获得长久的寿命及稳定的精度, 需对本平台的传动机构, 滑动机构, 滚动机构等进行保养。

弧形导轨和滚柱丝杆的保养: 定期对弧形导轨滚柱丝杆施加适量润滑脂, 润滑脂均匀布涂覆在弧形导轨滚珠丝杆沟槽内即可, 不可溢出, 润滑脂类型为导轨丝杆用锂基润滑脂, 品牌不限, 4个月保养一次。