



得地为业

深圳市得地为业科技有限公司

Shenzhen Dediweije Technology Co.,Ltd

T E L: 0755-83310070 F A X: 0755-83175581

办公地址：深圳市龙华区龙华街道宝能科技园北区三期1栋A座1单元15楼CDE

产品承认书

客户名称: _____

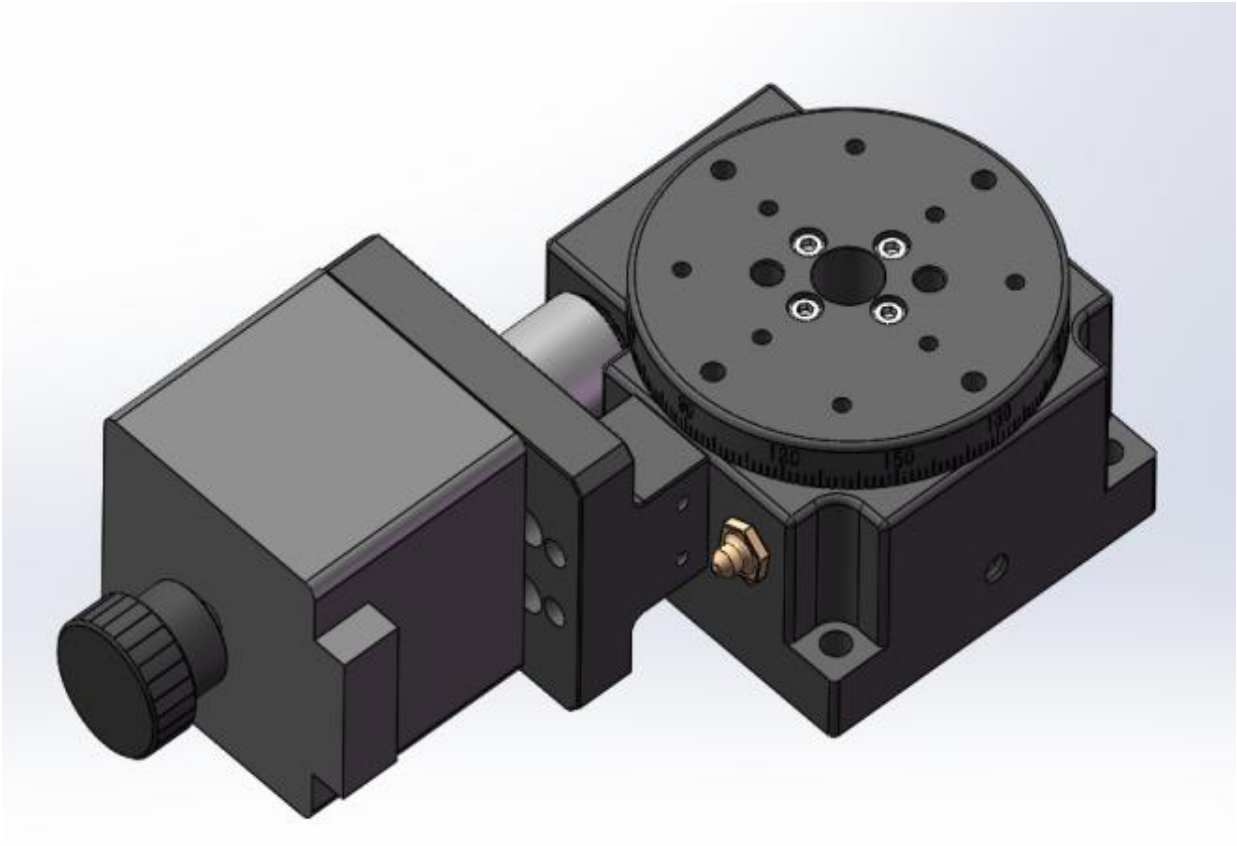
产品名称: _____ 电动旋转台 HDC60-40WL

日 期: _____ 年 月 日

供应商	客户确认
拟 制: 深圳市得地为业科技有限公司	合 格:
审 核:	审 核:
批 准:	批 准:

(双方确认产品承认书合格后签字盖章)

一、产品图片



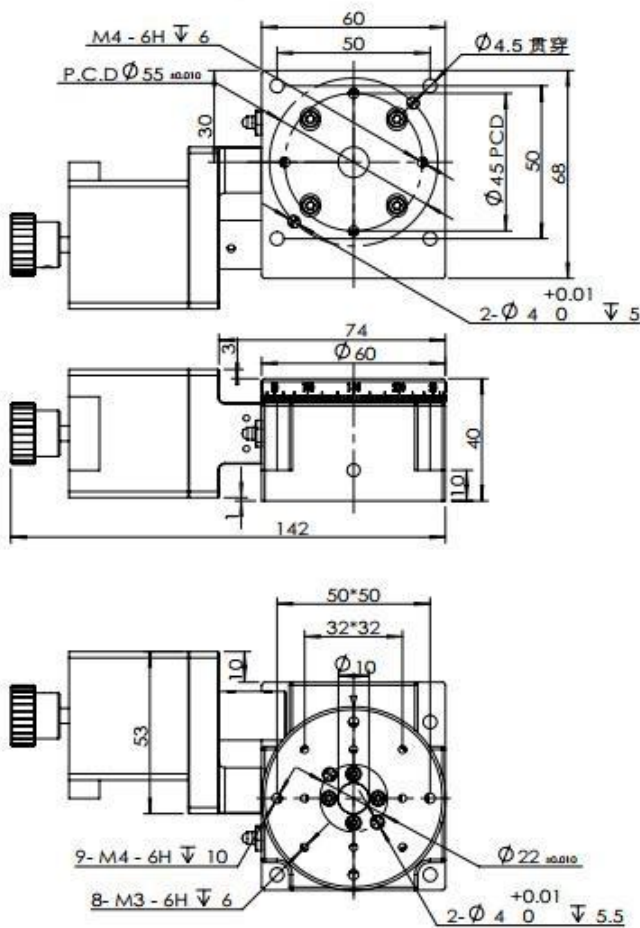
二、产品描述

- 1) 标配五相步进电机和H12航空插头连接器，方便安装连接控制器
- 2) 采用精密研配蜗轮蜗杆结构，运动流畅，可任意正向、反向旋转
- 3) 设计精巧的消空回结构，空回极小，并可调整长期使用造的空回间隙
- 4) 台面外围刻度圈是激光刻划标尺，标尺可相对台面转动，方便初始定位和读数
- 5) 步进电机和蜗杆通过高品质弹性联轴器连接，传动同步，消偏性能好，大大降低了偏心扰动
且噪音小
- 6) 电动旋转台可平放使用也可立式使用，可与其他种类滑台组成多维电动调整台
- 7) 可增加限位功能
- 8) 可换装伺服电机，加装旋转编码器，接受产品定制

三、产品参数

产品型号	电动旋转台HDC60-40WL				
结构描述	台面尺寸	Φ60mm	精度描述	中心承载	5KG
	角度范围	360°		最大速度	80°/sec
	设备厚度	40mm		重复定位精度	±0.005°
	减速比	1:45		平行度	50 μm
	主体材料	铝合金阳极氧化		端跳精密	20um
	5相电机	0.72°			

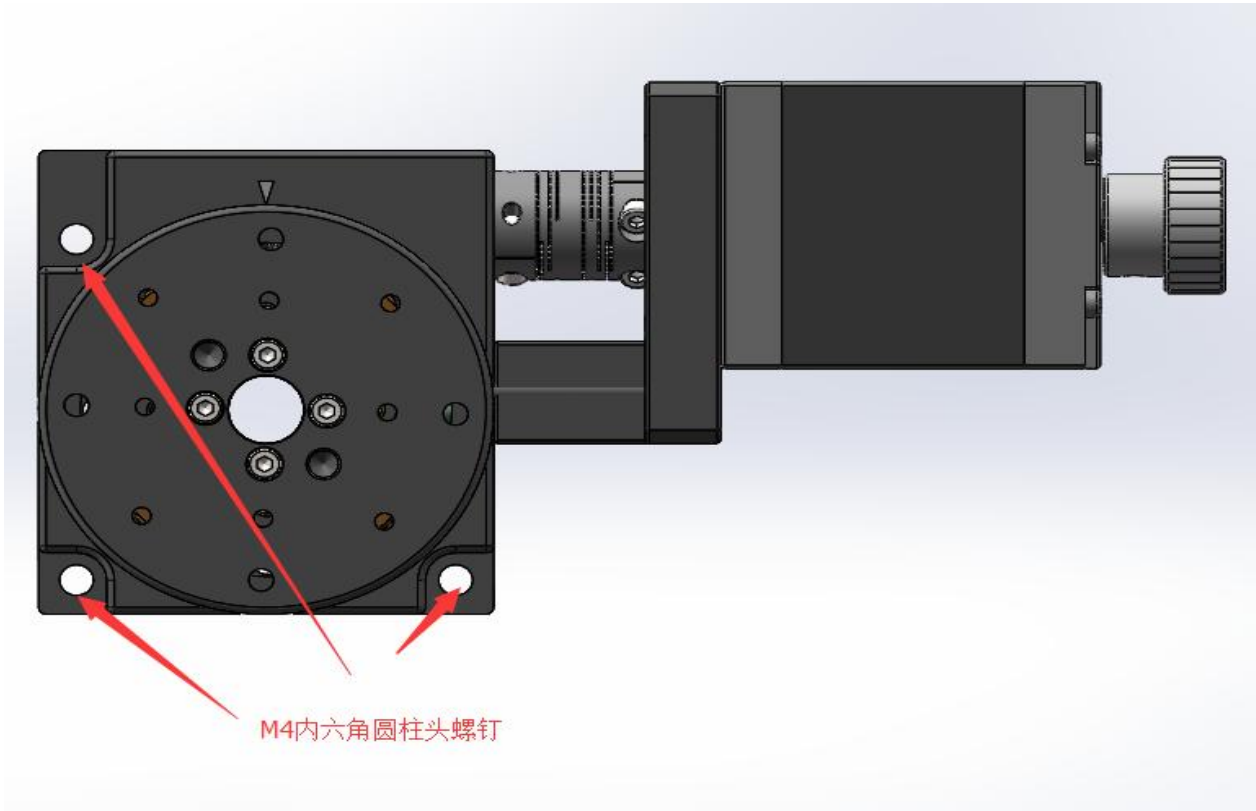
四、产品尺寸图



五、注意事项（使用须知）

I. 安装方法：

使用底板上钻设的3个螺栓孔，通过M4内六角圆柱头螺丝进行固定。如下图：



II. 关于旋转平台表面、底面安装的对象物：

安装粗平面的对象物，或者安装于粗平面度的物体上时，可能会导致滑台面变形，从而影响精度，请予以注意。[平面度的大致标准：30 μm以内]

III. 关于旋转平台的安装姿势：

各产品规格以设置在平面上为前提条件；

上下颠倒安装、侧面垂直或侧面水平安装等非平面设置时需要注意；

耐负载和精度因安装姿势而显著变化；

关于可否使用，请以下述不同产品姿势特性表为大致标准。

IV. 产品姿势特性表如下：

移动导轨【进给方式】	上下颠倒使用	侧面水平使用	侧面垂直使用
轴承【蜗轮蜗杆】直接传动	√	√	√

注：√---负载、力矩有限制，但可以使用

×---不可使用

V. 关于旋转中心轴的对齐方法：

将旋转滑台与配对侧装置或工件组装时，尽可能地对齐各中心轴，以便发挥滑台具有的性能。

★建议按下述方法等其它方法对齐中心轴后再使用：

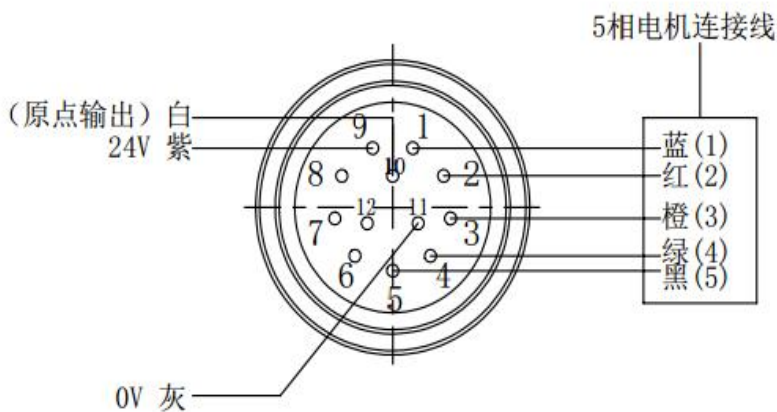
转动旋转滑台，同时用千分表对偏心量最小的位置进行分度，固定滑台及工件。

※滑台主体上未设计安装基准面。

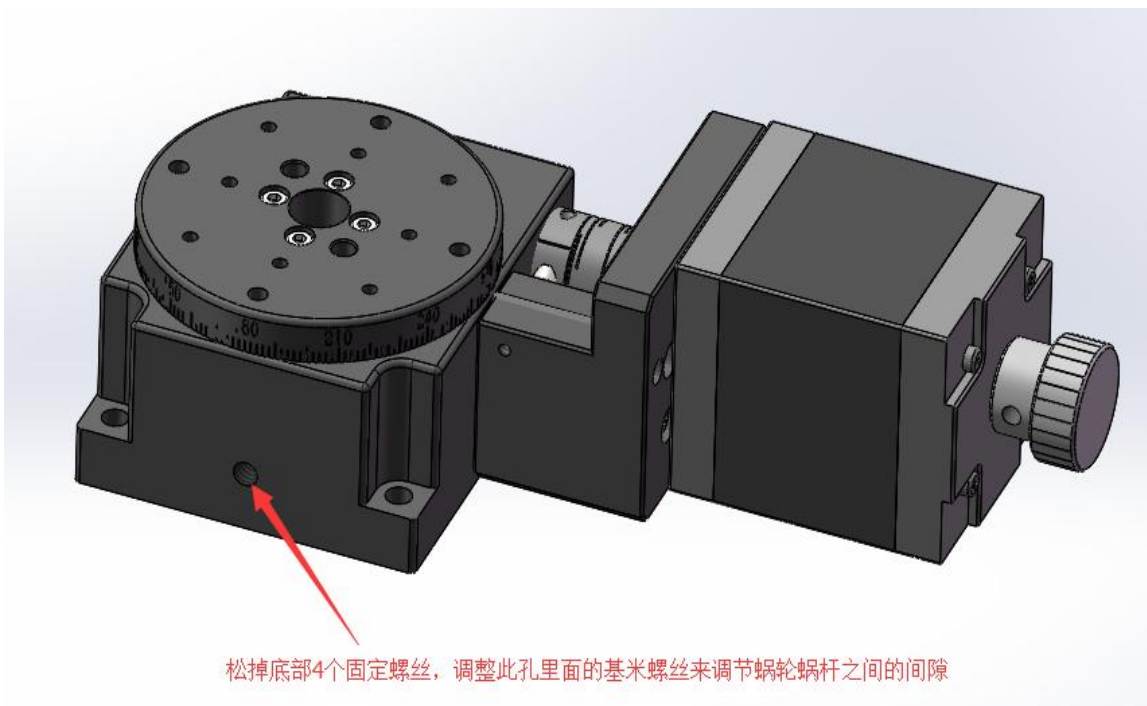
VI. 关于旋转平台承载情况

本滑台提供的承载参数为水平静载荷，当本产品用承载冲击载荷或偏心冲击载荷时，承载能力会发生显著变化。

VII. 接线图



VIII. 关于蜗轮蜗杆磨损调节方法



标准型 安装尺寸 42mm

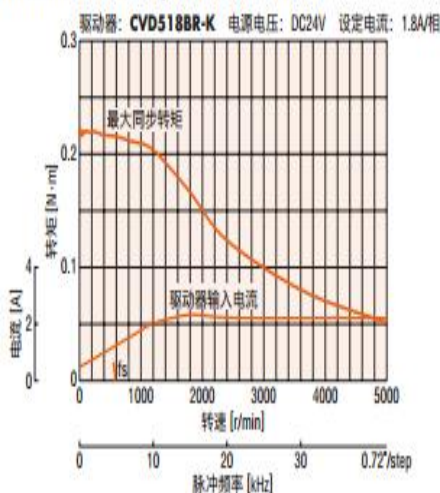
规格

品名		最大励磁 转矩 N·m	转子转动惯量 J : kg·m ²	额定电流 A/相	线圈电阻 Ω/相	基本 步距角	推荐驱动器 品名*
单轴	双轴						
PKP543N18A2	PKP543N18B2	0.22	35×10^{-7}	1.8	0.4	0.72°	CVD518BR-K
PKP544N18A2	PKP544N18B2	0.3	55×10^{-7}		0.48		
PKP545N18A2	PKP545N18B2	0.37	71×10^{-7}		0.55		
PKP546N18A2	PKP546N18B2	0.5	110×10^{-7}		0.64		

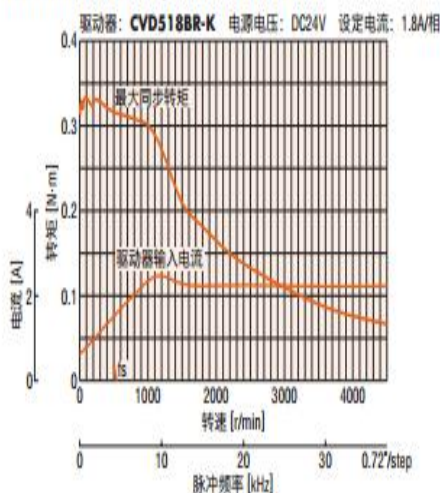
*推荐驱动器的详细信息, 请参阅108页。

转速-转矩特性(参考值) fs: 最大自启动频率

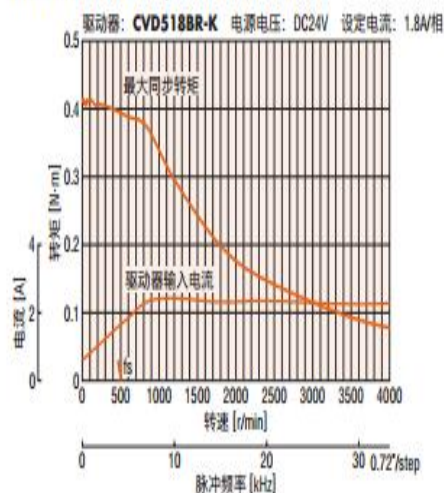
PKP543N18A2/PKP543N18B2



PKP544N18A2/PKP544N18B2



PKP545N18A2/PKP545N18B2



VIII. 旋转平台所配步进电机驱动器情况

1. 本滑台默认不配步进电机驱动器, 由客户另行购买。
2. 本滑台推荐搭配东方CVD518BR-K驱动器。

IX. 关于滑台的日常保养及维护

为使得本平台获得长久的寿命及稳定的精度, 需对本平台的传动机构, 滑动机构, 滚动机构等进行保养。

涡轮蜗杆的保养: 定期通过注油孔对涡轮蜗杆施加适量润滑脂, 润滑脂均匀布满蜗轮蜗杆即可, 不可溢出, 润滑脂类型为抗极压润滑油脂, 品牌不限。4个月保养一次。