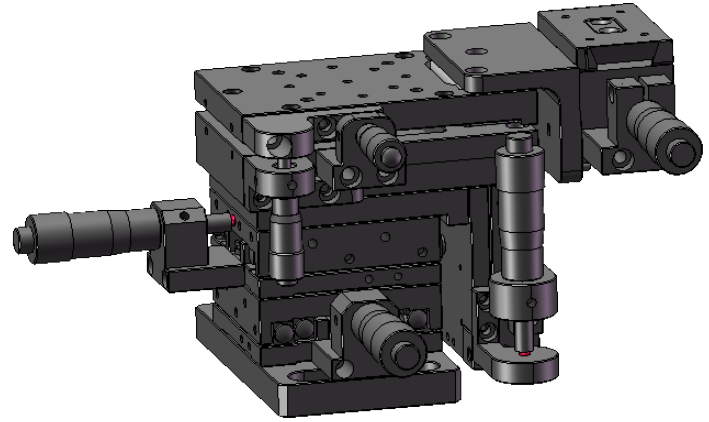
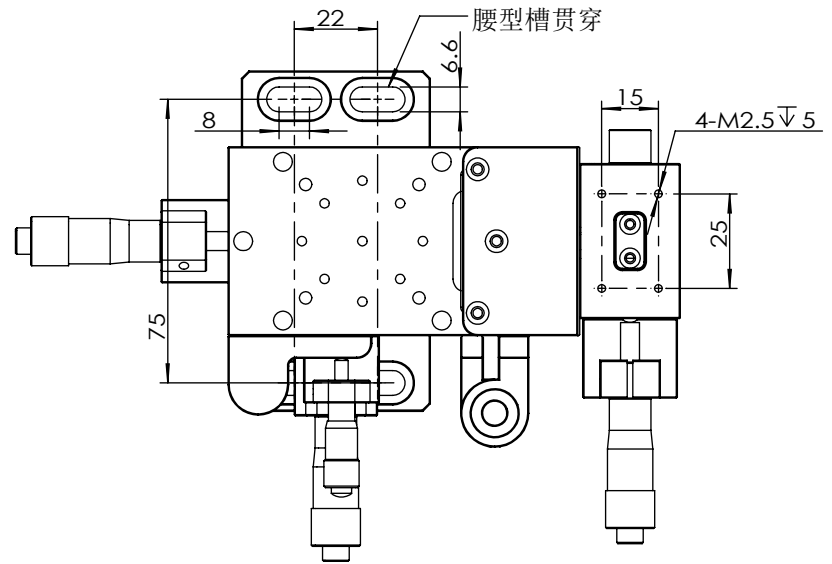
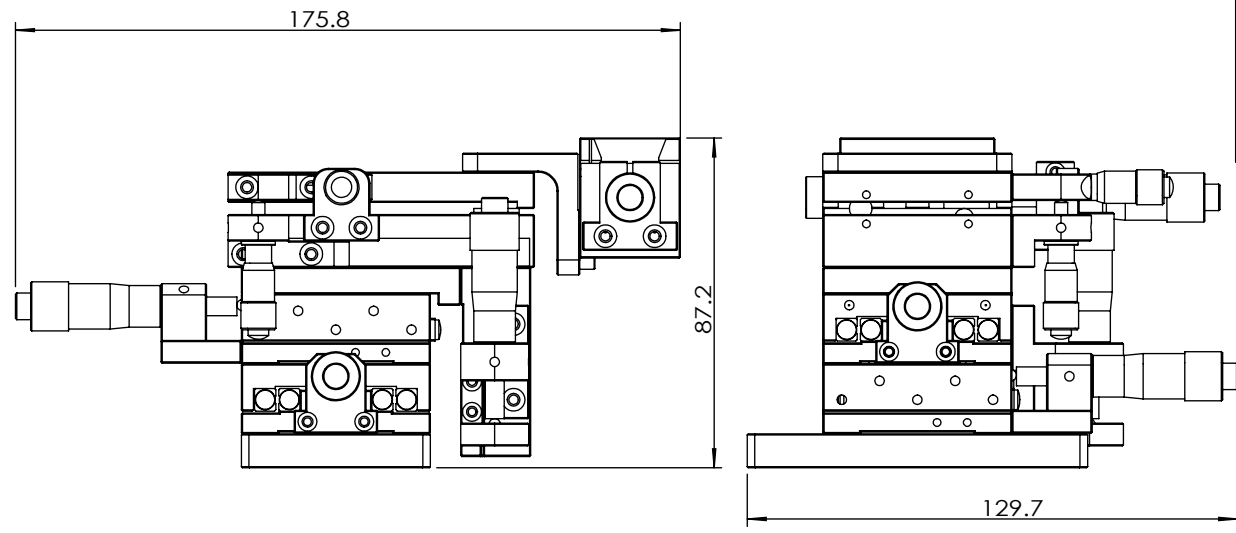


未注公差尺寸，公差按此表							
>	至	F	G	H	J	K	L
~	8	±0.05	±0.10	±0.10	±0.20	±0.20	±0.40
8	25	±0.08	±0.15	±0.15	±0.30	±0.30	±0.60
25	80	±0.12	±0.20	±0.25	±0.40	±0.50	±0.80
80	250	±0.25	±0.30	±0.40	±0.60	±0.80	±1.20
250	~	±0.50	±0.60	±0.80	±1.00	±1.50	±2.00



FGJ12-33L	
本体材质	不锈钢
表面处理	喷砂钝化
绕X轴行程	±10°
绕Y轴行程	+3° 至 -4°
绕Z轴行程	+3° 至 -4°
X轴行程	±6.5
Y轴行程	±6.5
Z轴行程	6.5
负载	2KG
测微头分辨率	0.01

图纸修改	日期	签名	材料	数量	图号		
第一次修改			公差	F	比例	类别	尺寸图
第二次修改			视图	④		项目名称	FGJ12-33L
第三次修改				20200510		零件名称	
第四次修改				卢德印		深圳市得地为业科技有限公司	
第五次修改			设计	制图	审核		