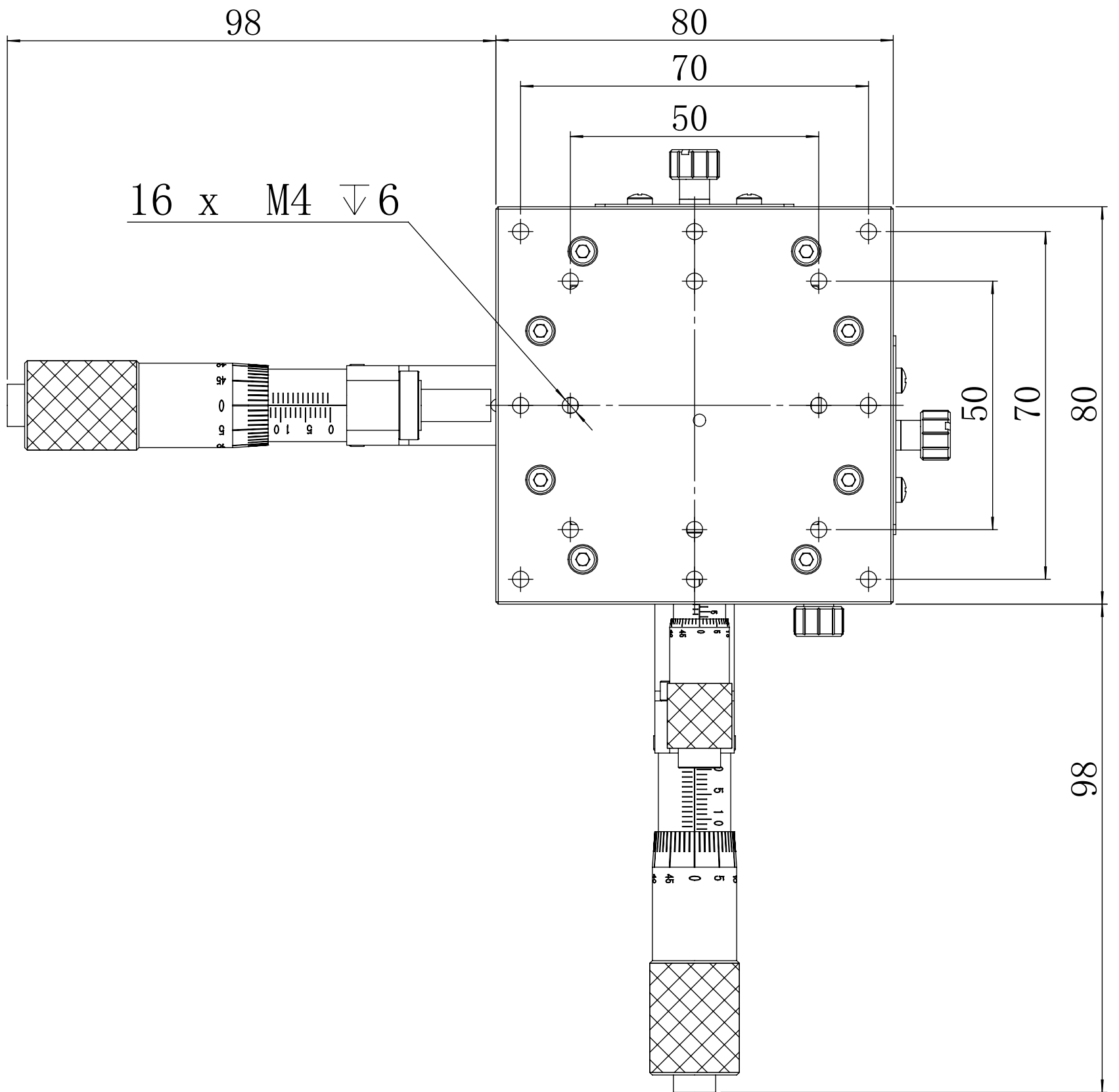


4-M4螺钉安装孔



16 x M4 ∇6